

**1** MODULES DE DÉPART (D)

- Entraxe 150 cm et 2 supports  
332,8 kg - réf : CMDS150S2
- Entraxe 175 cm et 2 supports  
335,6 kg - réf : CMDS175S2
- Entraxe 200 cm et 2 supports  
337,8 kg - réf : CMDS200S2

**2** MODULES COMPLÉMENTAIRES (C)

- Entraxe 150 cm et 2 supports  
166,80 kg - réf : CMCS150S2
- Entraxe 175 cm et 2 supports  
169,80 kg - réf : CMCS175S2
- Entraxe 200 cm et 2 supports  
171,80 kg - réf : CMCS200S2

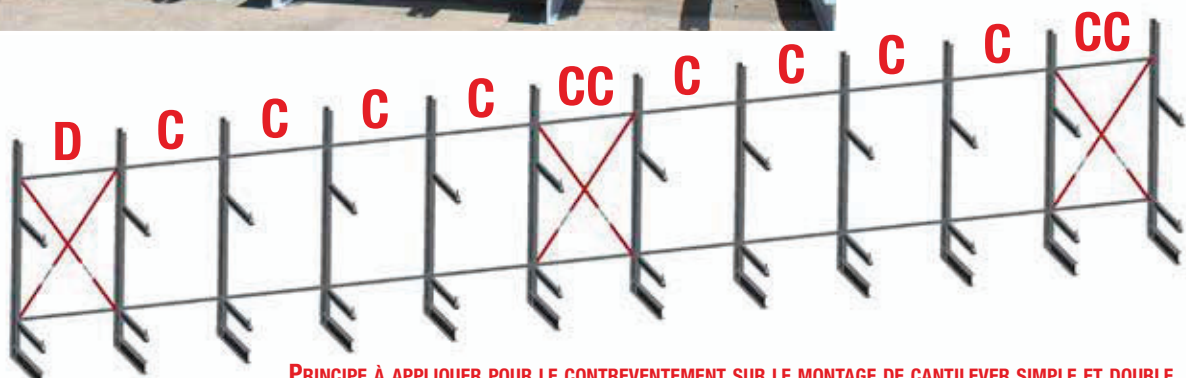
**3** MODULES COMPLÉMENTAIRES AVEC CONTREVENTEMENT (CC)

- Entraxe 150 cm et 2 supports  
179,80 kg - réf : CMCCS150S2
- Entraxe 175 cm et 2 supports  
182,80 kg - réf : CMCCS175S2
- Entraxe 200 cm et 2 supports  
184,80 kg - réf : CMCCS200S2

**4** BRAS OSSATURE TOIT  
Vendue sans tôle de protection  
17,5 kg - réf : CBOTD

CARACTÉRISTIQUES DU PRODUIT :

- Galvanisé à chaud
- Charge max. par montant : 2700 kg.
- Charge max. par support : 900 kg.
- Dimension hors tout : 370 x 140 cm.
- Longueur support : 120 cm avec butée d'arrêt.
- La structure doit être ancrée au sol.
- Le réglage des supports peut se faire tous les 10 cm.



PRINCIPE À APPLIQUER POUR LE CONTREVENTEMENT SUR LE MONTAGE DE CANTILEVER SIMPLE ET DOUBLE

CANTILEVER 1 FACE 3 SUPPORTS

MODULES DE DÉPART (D) 5

- Entraxe 150 cm et 3 supports  
364,80 kg - réf : CMDS150S3
- Entraxe 175 cm et 3 supports  
367,80 kg - réf : CMDS175S3
- Entraxe 200 cm et 3 supports  
369,80 kg - réf : CMDS200S3

MODULES COMPLÉMENTAIRES (C) 6

- Entraxe 150 cm et 3 supports  
182,80 kg - réf : CMCS150S3
- Entraxe 175 cm et 3 supports  
185,82 kg - réf : CMCS175S3
- Entraxe 200 cm et 3 supports  
187,80 kg - réf : CMCS200S3

MODULES COMPLÉMENTAIRES  
AVEC CONTREVENTEMENT (CC) 7

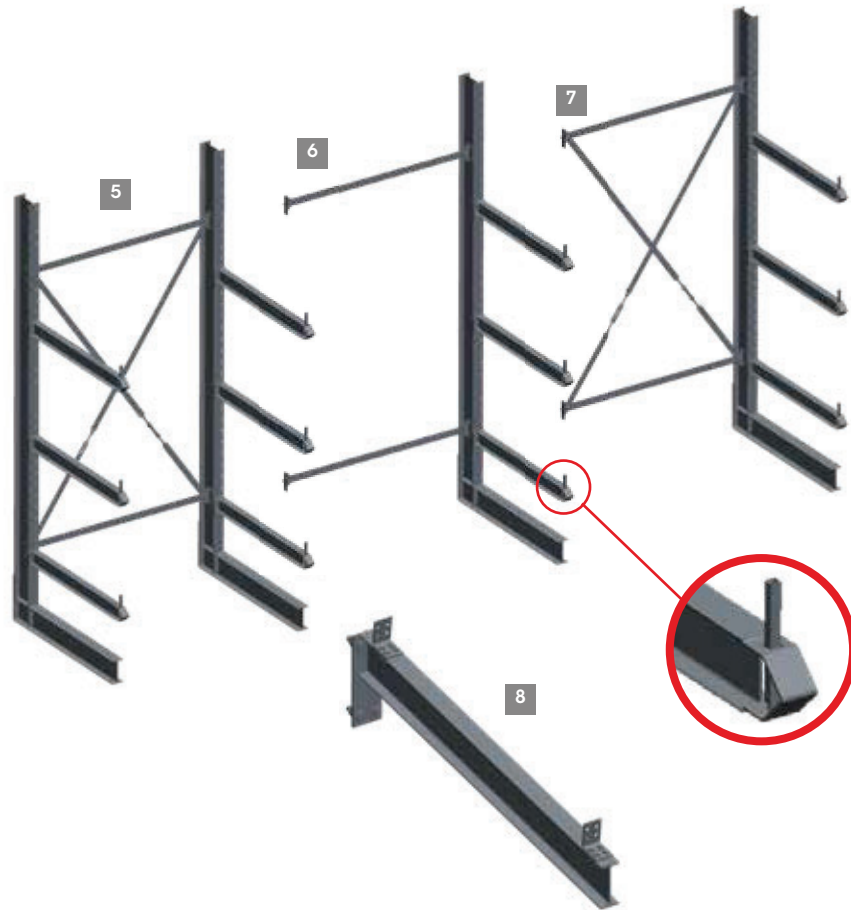
- Entraxe 150 cm et 3 supports  
195,80 kg - réf : CMCCS150S3
- Entraxe 175 cm et 3 supports  
198,80 kg - réf : CMCCS175S3
- Entraxe 200 cm et 3 supports  
200,80 kg - réf : CMCCS200S3

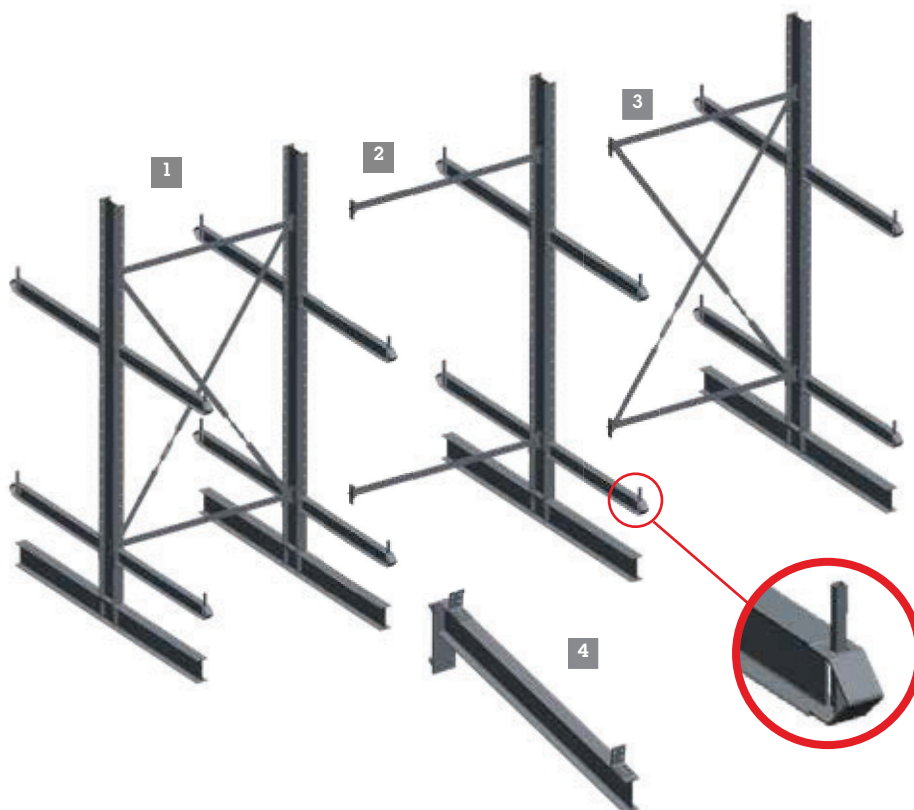
BRAS OSSATURE TOIT 8

- Vendue sans tôle de protection  
17,5 kg - réf : CBOTD

CARACTÉRISTIQUES DU PRODUIT :

- Galvanisé à chaud
- Charge max. par montant :  
2700 kg.
- Charge max. par support :  
900 kg.
- Dimension hors tout :  
370 x 140 cm.
- Longueur support : 120 cm avec  
butée d'arrêt.
- La structure doit être ancrée au sol.
- Le réglage des supports peut se faire  
tous les 10 cm.





**1** MODULES DE DÉPART (D)

- Entraxe 150 cm et 4 supports  
450,80 kg - réf : CMDD150S4
- Entraxe 175 cm et 4 supports  
453,80 kg - réf : CMDD175S4
- Entraxe 200 cm et 4 supports  
455,80 kg - réf : CMDD200S4

**2** MODULES COMPLÉMENTAIRES (C)

- Entraxe 150 cm et 4 supports  
225,80 kg - réf : CMCD150S4
- Entraxe 175 cm et 4 supports  
228,80 kg - réf : CMCD175S4
- Entraxe 200 cm et 4 supports  
230,80 kg - réf : CMCD200S4

**3** MODULES COMPLÉMENTAIRES AVEC CONTREVENTEMENT (CC)

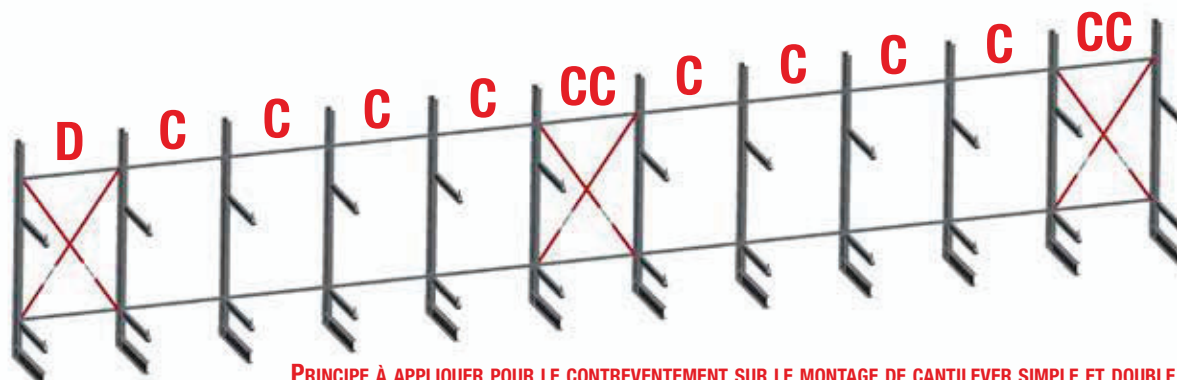
- Entraxe 150 cm et 4 supports  
238,80 kg - réf : CMCCD150S4
- Entraxe 175 cm et 4 supports  
241,80 kg - réf : CMCCD175S4
- Entraxe 200 cm et 4 supports  
243,80,30 kg - réf : CMCCD200S4

**4** BRAS OSSATURE TOIT

- Vendue sans tôle de protection  
17,5 kg - réf : CBOTD

CARACTÉRISTIQUES DU PRODUIT :

- Galvanisé à chaud
- Charge max. par montant : 2700 kg.
- Charge max. par support : 900 kg.
- Dimension hors tout : 370 x 140 cm.
- Longueur support : 120 cm avec butée d'arrêt.
- La structure doit être ancrée au sol.
- Le réglage des supports peut se faire tous les 10 cm.



PRINCIPE À APPLIQUER POUR LE CONTREVENTEMENT SUR LE MONTAGE DE CANTILEVER SIMPLE ET DOUBLE

CANTILEVER DOUBLE FACE 6 SUPPORTS

MODULES DE DÉPART (D) 5

- Entraxe 150 cm et 6 supports  
514,80 kg - réf : CMDD150S6
- Entraxe 175 cm et 6 supports  
517,80 kg - réf : CMDD175S6
- Entraxe 200 cm et 6 supports  
519,80 kg - réf : CMDD200S6

MODULES COMPLÉMENTAIRES (C) 6

- Entraxe 150 cm et 6 supports  
257,80 kg - réf : CMCD150S6
- Entraxe 175 cm et 6 supports  
260,80 kg - réf : CMCD175S6
- Entraxe 200 cm et 6 supports  
262,80 kg - réf : CMCD200S6

MODULES COMPLÉMENTAIRES  
AVEC CONTREVENTEMENT (CC) 7

- Entraxe 150 cm et 6 supports  
270,80 kg - réf : CMCCD150S6
- Entraxe 175 cm et 6 supports  
273,80 kg - réf : CMCCD175S6
- Entraxe 200 cm et 6 supports  
275,80 kg - réf : CMCCD200S6

BRAS OSSATURE TOIT 8

- Vendue sans tôle de protection  
17,5 kg - réf : CBOTD

CARACTÉRISTIQUES DU PRODUIT :

- Galvanisé à chaud
- Charge max. par montant :  
2700 kg.
- Charge max. par support :  
900 kg.
- Dimension hors tout :  
370 x 140 cm.
- Longueur support : 120 cm avec  
butée d'arrêt.
- La structure doit être ancrée au sol.
- Le réglage des supports peut se faire  
tous les 10 cm.

