

ALTRAD **PLETTAC MEFRAN**

NOTRE MATÉRIEL
VOTRE SAVOIR-FAIRE !



ÉDITO



TIR.012026

ALTRAD PLETTAC MEFRAN.

" Notre métier, **Votre savoir-faire!** "

L'alliance du savoir faire et de l'innovation.

Née de la fusion de trois filiales historiques du **Groupe ALTRAD, PLETTAC, MEFRAN et SOFRAMAT**, **ALTRAD PLETTAC MEFRAN** réunit depuis plus de dix ans l'expertise et la passion de trois spécialistes de l'échafaudage. Chacune de ces marques a marqué son époque :

MEFRAN, pionnier du système MDS avec la gamme SECURIFRAN.

PLETTAC, référence des grands chantiers industriels, patrimoniaux et navals, à l'origine du système METRIX.

SOFRAMAT, acteur reconnu de la distribution d'échafaudages en région parisienne.

Ensemble, elles ont bâti une entreprise capable de répondre à tous les besoins du marché, en vente comme en location, appuyée par un bureau d'études intégré.

40 technico-commerciaux proches du terrain et 7 dépôts répartis sur le territoire national.

Notre ambition reste inchangée : à chaque métier, son échafaudage.

L'innovation au service des professionnels

Toujours en quête d'amélioration et d'efficacité, ALTRAD PLETTAC MEFRAN enrichit sans cesse ses gammes pour anticiper les attentes du marché.

Parmi nos dernières innovations :

Le nouveau parapluie COVERIX, désormais disponible pour les systèmes METRIX et MULTISECU+, offrant une protection optimale sur tous types de chantiers.

Les nouveaux planchers d'angles développés pour nos trois gammes principales (METRIX, MULTISECU+ et SECURIFRAN) : un gage de modularité et de confort de travail accrus.

Les travées réglables pour METRIX et MULTISECU+, qui facilitent l'adaptation à toutes les configurations de chantiers.

Les plinthes personnalisées, avec la couleur et le logo de votre entreprise, pour allier sécurité, visibilité et image de marque.

Notre Webshop, une plateforme moderne permettant l'achat en ligne d'accessoires d'échafaudage, conçue pour simplifier vos démarches et enrichie progressivement de nouvelles fonctionnalités.

Ces développements s'inscrivent dans notre volonté constante d'offrir des solutions techniques, sûres et évolutives, adaptées aux exigences de chaque utilisateur.

Des valeurs fortes, un ancrage mondial

Filiale historique du Groupe ALTRAD, fondé en 1985 et aujourd'hui présent dans plus de 160 filiales à travers le monde avec 52 000 collaborateurs, ALTRAD PLETTAC MEFRAN partage les valeurs qui ont fait la force du groupe : respect, solidarité, courage et humilité.

C'est dans cet esprit que nous poursuivons notre développement, en plaçant la qualité, la sécurité et la satisfaction client au cœur de notre démarche.

Ensemble, bâtissons l'avenir

À travers ce nouveau catalogue, nous vous invitons à découvrir l'étendue de nos gammes et nos dernières évolutions techniques.

Plus que des produits, nous vous apportons une expertise, une proximité et une volonté d'innover durablement aux côtés de nos partenaires.

Parce qu'ensemble, nous continuons à construire plus haut, plus sûr, et plus fort.

Nous tenons à remercier ici, tous nos clients qui ont participé à la réalisation de ce catalogue par l'envoi de photos de leurs chantiers.

SOMMAIRE



ALTRAD PLETTAC MEFRAN	P3
NOS LOGICIELS	P6 - 7
ÉCHAFAUDAGE GAMME METRIX	P8 - 33
ESCALIER ESCAPLUS	P34 - 37
ÉCHAFAUDAGE GAMME ALUMETRIX	P38 - 43
PARAPLUIE ALTRIX	P44 - 53
PARAPLUIE COVERIX <i>VERSION METRIX ET MULTISECU+</i>	P54 - 65
ÉCHAFAUDAGE GAMME MULTISECU+1	P66 - 81
ÉCHAFAUDAGE GAMME MULTISECU+2	P82 - 101
ÉCHAFAUDAGE GAMME SECURIFRAN	P102 - 115
ACCESSOIRES TOUTES GAMMES	P116 - 123
SYSTÈME ECHAFTOIT	P124 - 131
STOCKAGE ET MANUTENTION	P132 - 169
ÉCHAFAUDAGES ROULANTS	P170 - 181
FILETS ET BÂCHES	P182 - 189
MONTE-MATÉRIAUX, TREUILS ET MONTE-CHARGES	P190 - 203
PROTECTIONS COLLECTIVES	P204 - 219
MATÉRIELS DE CHANTIERS	P220 - 223
ETAIEMENT	P224- 230
SUIVEZ-NOUS !	P231
LE WEBSHOP ACCESSOIRES	P232
LOCATION MATÉRIEL METRIX	P233
REPRISES DE MATÉRIEL	P234
NOTRE OFFRE PARRAINAGE	P235
NOTRE RÉSEAU COMMERCIAL	P236
NOS DÉPÔTS	P237

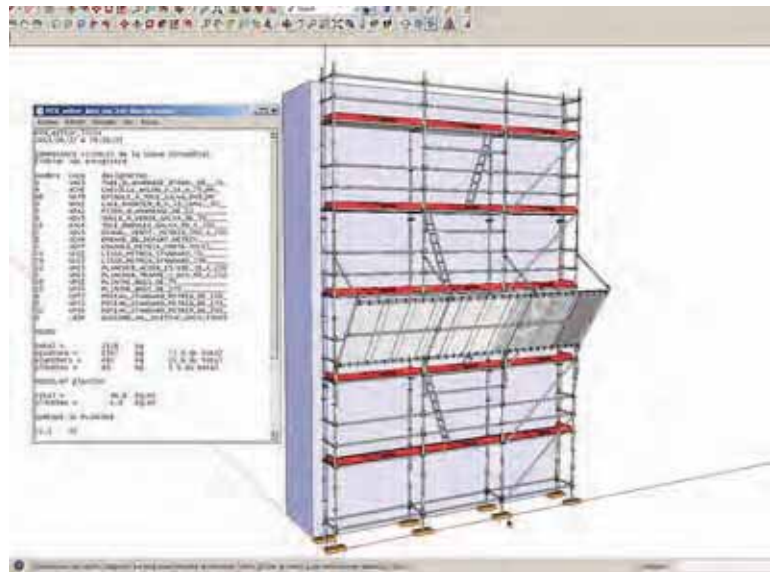
ALTRAD PLETTAC MEFRAN met à la disposition de ses clients les bibliothèques en 2D et en 3D de ses éléments, en versions **Autocad** et **Sketchup**.

▶ **MTX, MSU ET SFA**

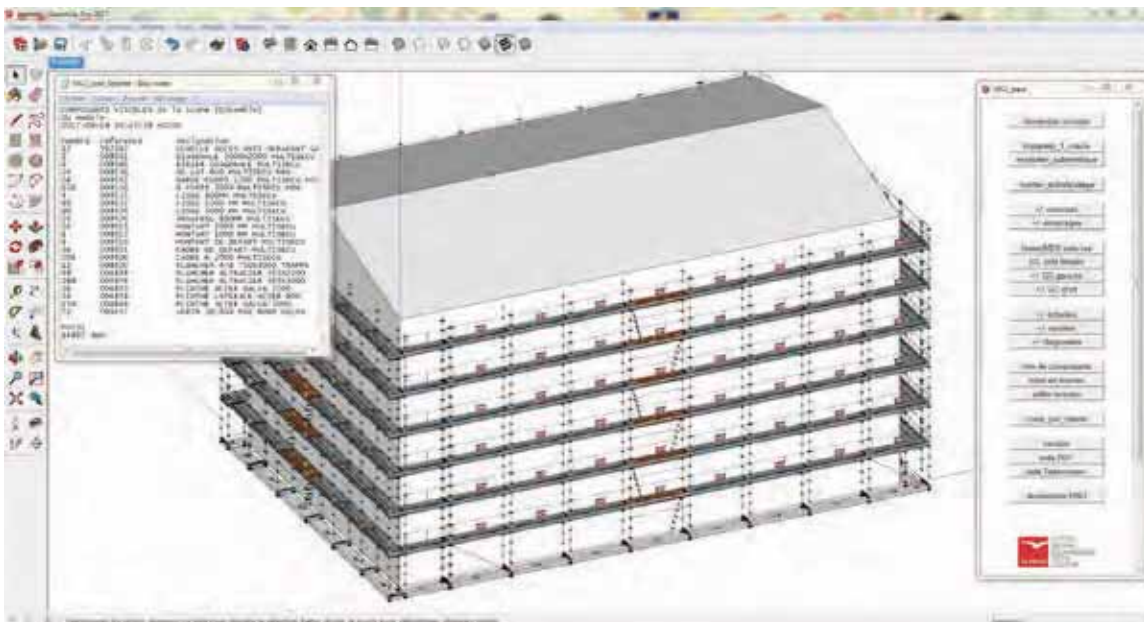
MTX, MSU et SFA sont des programmes informatiques pour modéliser en 3 dimensions dans le logiciel Sketchup des échafaudages constitués de matériel Metrix (MTX) Multisecu+ (MSU) et Securifran (SFA) Altrad Plettac Mefran.

Il permet:

- La modélisation en volume d'échafaudages Métrix et Multisecu+ (échafaudage standard ou non, circulaire, de façade)
- La préparation des nomenclatures
- La préparation des livraisons par création de sous-ensembles
- La descente de charges par poteau



Ci dessus, échafaudages modélisés en automatique avec le logiciel **Sketchup** et l'additif **MTX**, ou manuellement sur **Autocad**.



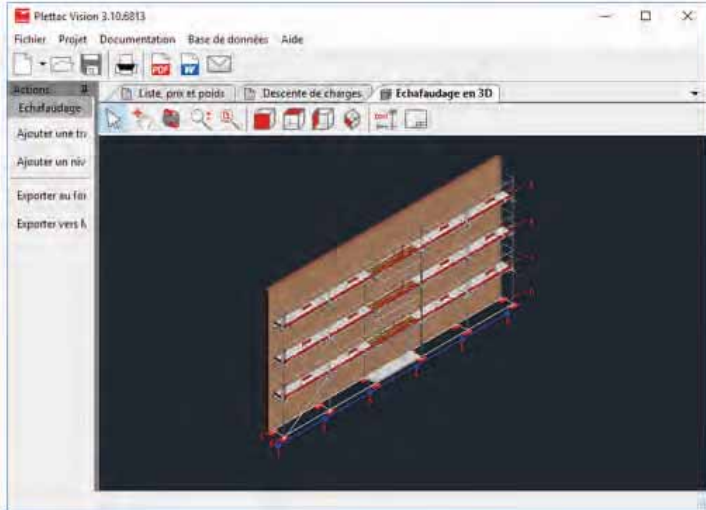
Ci dessus, échafaudages modélisés en automatique avec le logiciel **Sketchup** et l'additif **MSU**.

► PLETTAC VISION

Le logiciel PLETTAC VISION est téléchargeable sur internet : <http://plettac-vision.fr/>

Il assure :

- Le dessin automatique des échafaudages Metrix de façade en 3 dimensions
- Les plans de montage- Pour toutes ces fonctionnalités, une simple connexion internet suffit...
- Les devis
- Les décomptes de matériel
- Les descentes de charges.



Identification

Téléchargement Enregistrement du logiciel Vidéos Contact

Plettac Vision 3.12.7415
Téléchargement gratuit

Plettac Vision est un logiciel développé par **Altrad Plettac Mefran** qui vous permet de concevoir vos échafaudages de façade en 3D.

En quelques clics, vous pouvez obtenir la liste du matériel et imprimer tous les plans nécessaires au montage.





METRRIX



METRIX, QUALITÉ ET ROBUSTESSE !

Échafaudage de Haute Performance, le METRIX se distingue comme la référence incontestée du marché.

Combinant habilement modularité et capacités de charges élevées, cet échafaudage multidirectionnel est conçu pour répondre aux exigences les plus variées.

Le METRIX représente le choix indiscutable.

- Disponible en largeur 0.70 m ou 1 m diamètre de tube 48,3mm, épaisseur 3,2 mm.
- Montage en garde-corps MDS ou lisses.

Vous pouvez télécharger la notice de montage du METRIX directement sur notre site internet : www.altradplettacmefran.fr



METRIX

9

La classe d'un modèle dépend des planchers dont il est équipé.

Se reporter au tableau de classes ci-dessous ou aux étiquettes collées sur les planchers.

The class of a model depends on the platforms it is equipped with. Refer to the class table below or to the labels affixed to the platforms.

Selon traverse porte-plancher utilisée	Dimensions des travées de l'échafaudage Scaffolding bay dimensions		Planchers modulaires modular platforms acier steel						Plateaux grande largeur wide platforms aluminium bois alu-plywood			
	Largeur width	Longueur length	[KMC] [KMH]		[KNC]		[KNH]		[KPE] [KPA]		[KVE]	
			Largeur / width = 0,30 m	R	Largeur / width = 0,30 m	R	Largeur / width = 0,20 m	R	Largeur / width = 0,60 m	R	Largeur / width = 0,60 m	R
simple (KLC1)	0,70m	3,0 m	6	6	5	5	5	5	3	3	4	4
		2,5 m	6	6	5	5	6	6	6	6	5	5
		2,0 m	6	6	6	6	6	6	6	6	*	*
renforcée (KLR2)	1,00m	3,0 m	5	6	4	4	*	*	3	3	3	3
		2,5 m	6	6	5	5	*	*	6	6	5	5
		2,0 m	6	6	6	6	*	*	6	6	*	*

N.R : échafaudage non recouvert / R : échafaudage recouvert - N.R : scaffolding not covered / R : covered by net

Echafaudage fixe de façade certifié

Organisme certificateur : AFNOR CERTIFICATION

11, rue Francis de Pressensé,

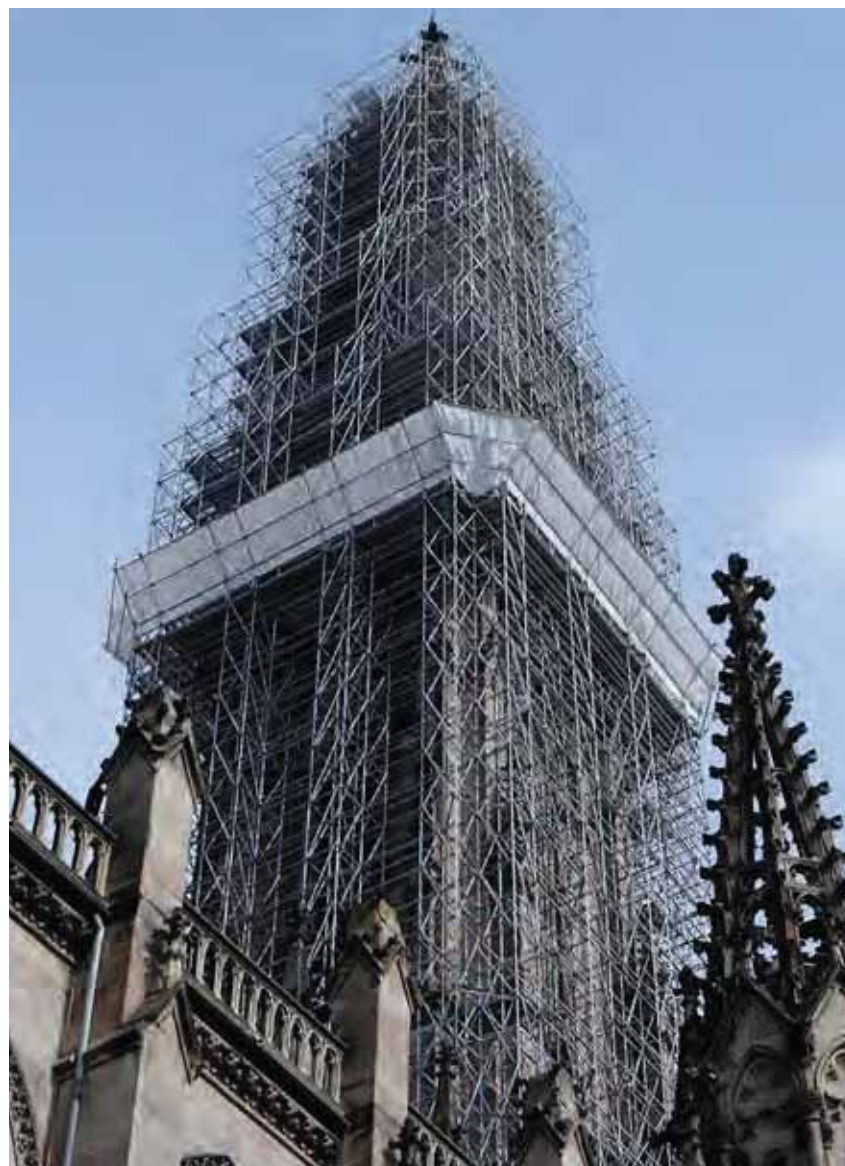
F-93571 LA PLAINE SAINT DENIS CEDEX

Référentiel de certification : - Equipements de chantiers

-096) disponible sur www.marque-nf.com

La marque certifie la conformité aux normes NF EN 12810-1 et 2, NF EN 12811-1, 2, et 3 et au référentiel

-096



Cathédrale St Etienne à Metz - Montage Europe Echafaudage



Chateau de Brissac (49) - LOCATECH

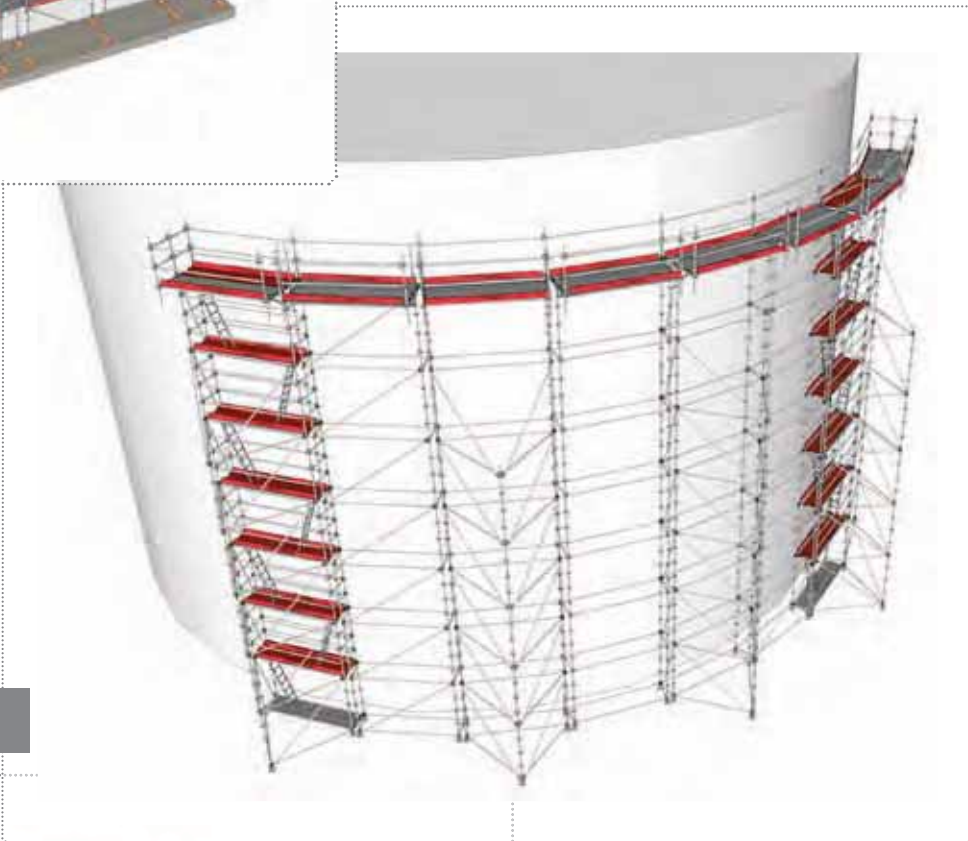
10

METRIX

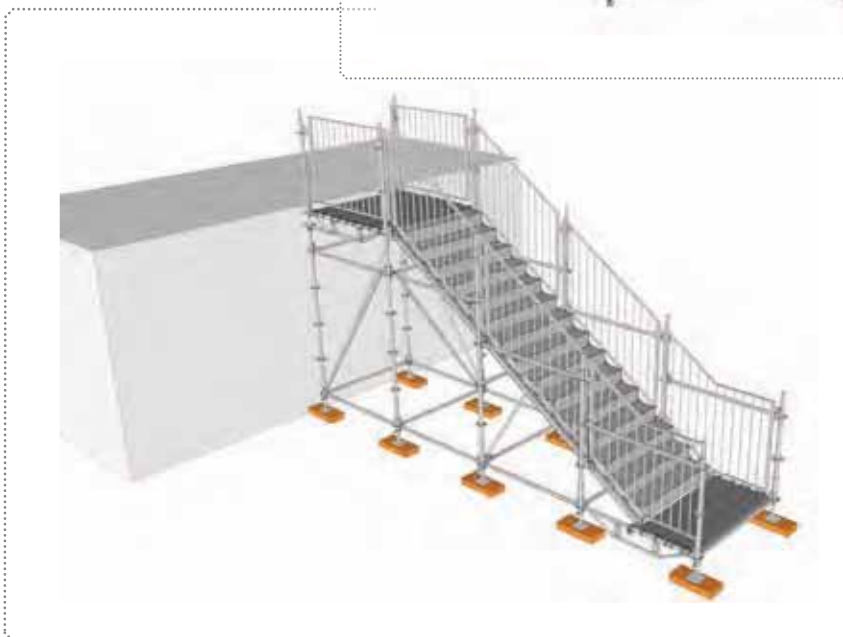
► FAÇADE



► MONTAGE CIRCULAIRE



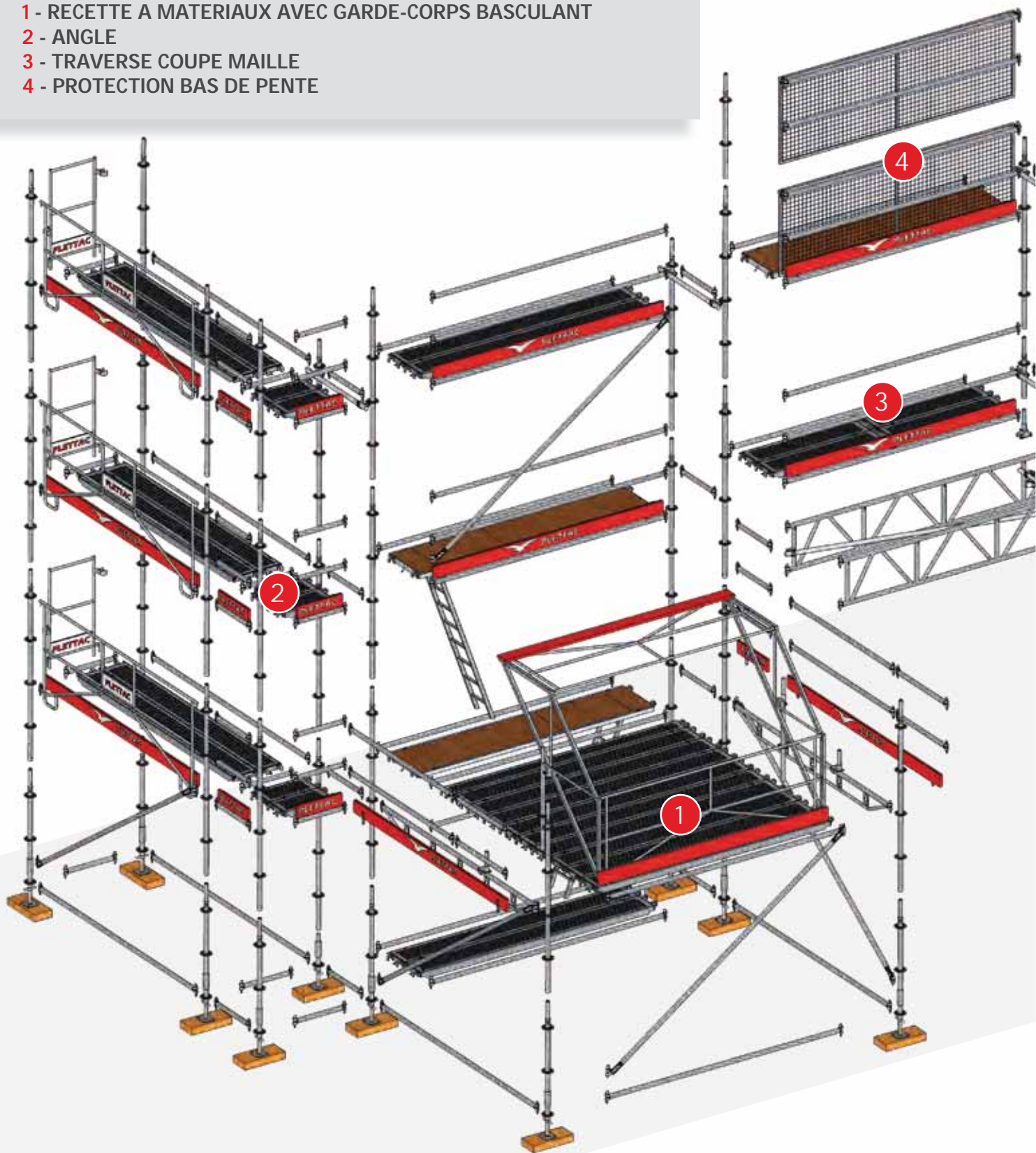
► ESCALIER PUBLIC



GAMME METRIX

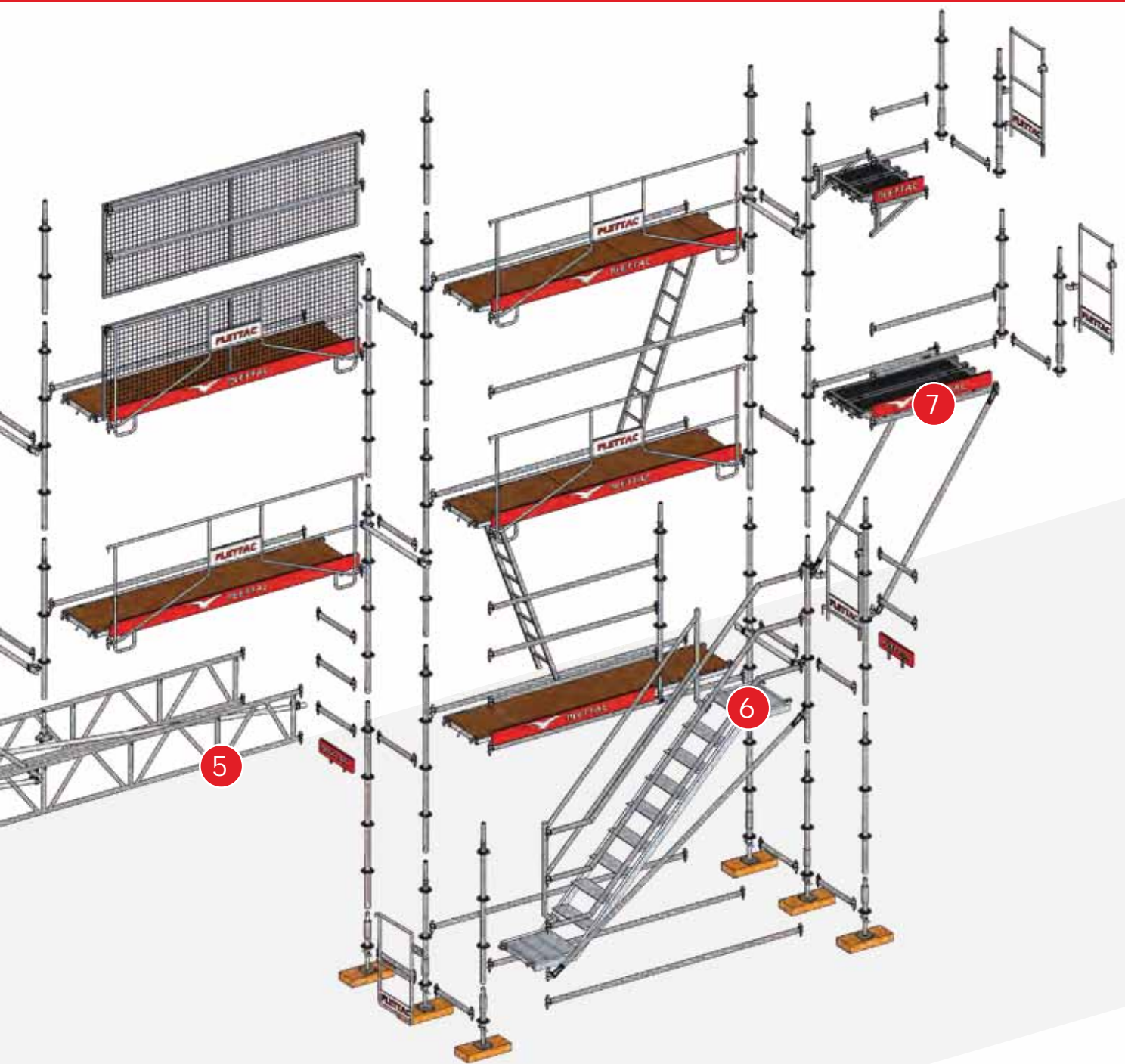


- 1 - RECETTE A MATERIAUX AVEC GARDE-CORPS BASCULANT
- 2 - ANGLE
- 3 - TRAVERSE COUPE MAILLE
- 4 - PROTECTION BAS DE PENTE



12

METRIX



- 5 - POUTRE DE FRANCHISSEMENT
- 6 - ESCALIER EN VERRUE
- 7 - DEPORT 1500
- 8 - DEPORT 700

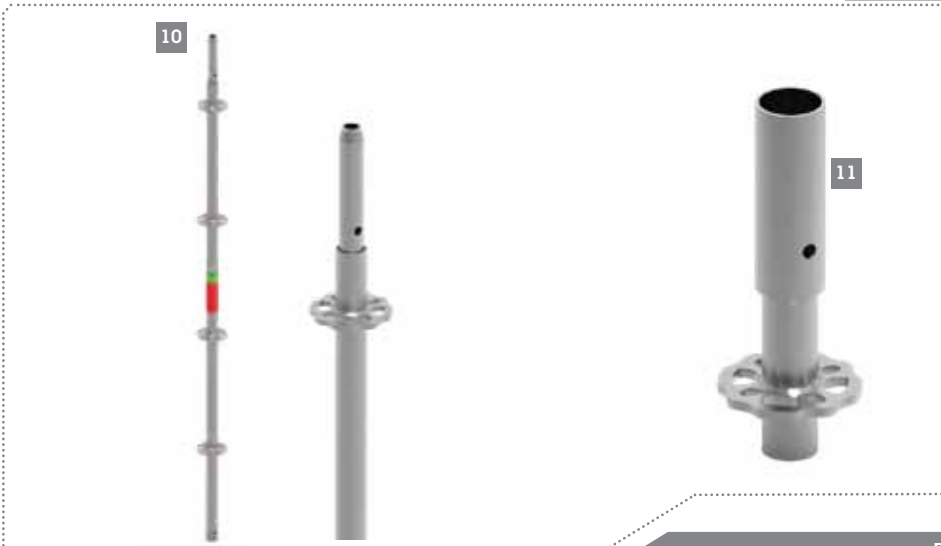
ÉLÉMENTS DE DÉPART



Recyclée et recyclable !
 1 CALE GREEN LABEL 20 x 40 CM
 épaisseur 4 cm - 4,2kg - réf : ACPB

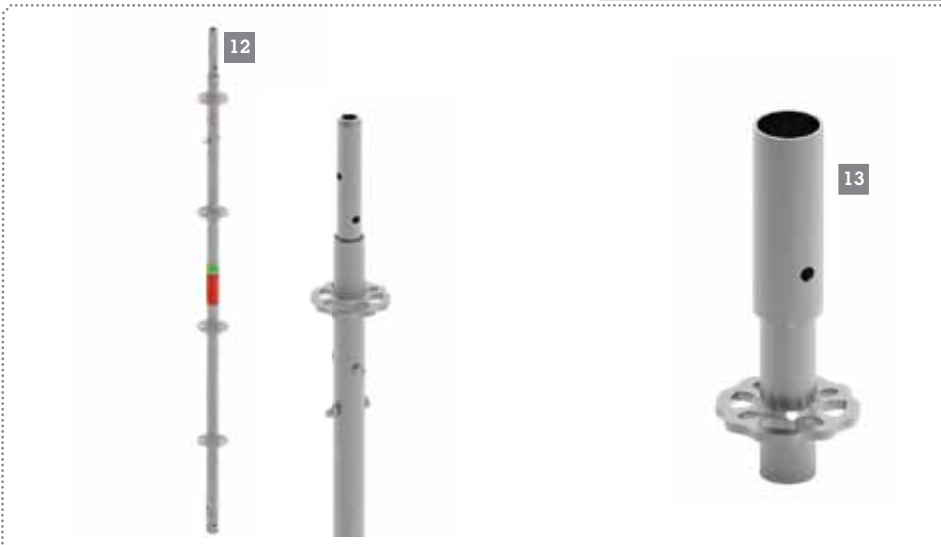
- 2 CALE D'IMPLANTATION 21 x 21CM
épaisseur 1,5 cm - 0,9kg - réf : ACAI
- 3 PATIN POUR PLATINE 15x15CM
épaisseur 2cm - 0,4kg - réf : ACPI
- 4 CALE MADRIER
épaisseur: 8cm (L:22cm x L:50cm)
3,7kg - réf : AMX1
- 5 SOCLE DE BASE ACIER GALVA
1,1kg - réf : ASBA
- 6 SOCLE A VERIN GALVA DE 39CM
(Ø38mm) - 2,6kg - réf : ASV3
- 7 SOCLE A VERIN GALVA DE 59CM
(Ø38mm) - 3,2kg - réf : ASV5
- 8 SOCLE A VERIN GALVA DE 79CM
(Ø38mm) - 3,9kg - réf : ASV7
- 9 SOCLE ORIENTABLE DE 79CM
(Ø38mm) 5,4kg - réf : ASVO

MONTANTS D'ÉLEVATION



- 10 POTEAU STANDARD 300CM
14,4kg - réf : KPT6
- POTEAU STANDARD 200CM
9,9kg - réf : KPT4
- POTEAU STANDARD 150CM
7,3kg - réf : KPT3
- POTEAU STANDARD 100CM
5,4kg - réf : KPT2
- POTEAU STANDARD 50CM
3kg - réf : KPT1
- 11 EMBASE DE DEPART 33CM
2,1kg - réf : KEMB

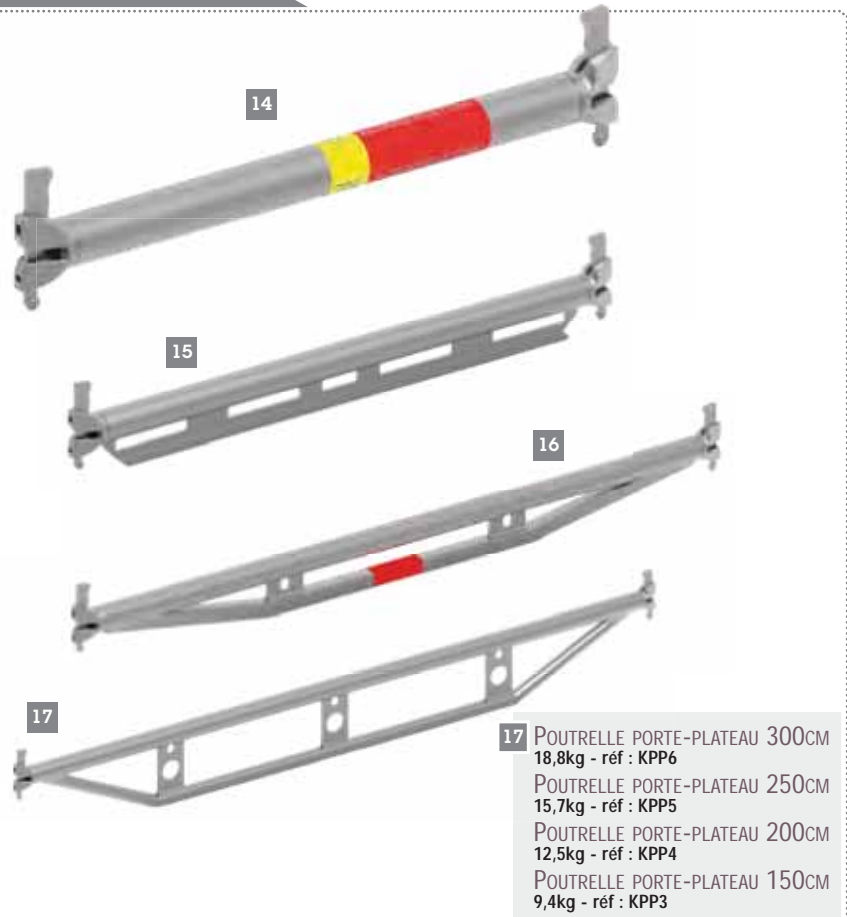
POTEAUX À MANCHONS AMOVIBLES



- 12 POTEAU MANCHON AMOVIBLE 200CM
10,3kg - réf : KPM4
- POTEAU MANCHON AMOVIBLE 150CM
8,2kg - réf : KPM3
- POTEAU MANCHON AMOVIBLE 100CM
6,1kg - réf : KPM2
- POTEAU MANCHON AMOVIBLE 50CM
3,5kg - réf : KPM1
- 13 EMBASE DE DEPART 33CM
2,1kg - réf : KEMB

ÉLÉMENTS DE LIAISONS - LISSES ET POUTRELLES

- LISSE MÉTRIQUE DIVISIBLE 100CM **14**
4kg - réf : KLC2 
- LISSE MÉTRIQUE DIVISIBLE 70CM **15**
3,1kg - réf : KLC1 
- LISSE MÉTRIQUE DIVISIBLE 50CM **16**
2,4kg - réf : KLC9 
- LISSE MÉTRIQUE DIVISIBLE 40CM **17**
2,1kg - réf : KLC8 
- LISSE MÉTRIQUE DIVISIBLE 30CM **18**
1,8kg - réf : KLC7 
- LISSE MÉTRIQUE DIVISIBLE 18CM **19**
1,3kg - réf : KCDC
- LISSE RENFORCÉE 100CM (H.6,7CM) **20**
5kg - réf : KLR2 
- LISSE RENFORCÉE 150CM (H.6,7CM) **21**
9,9kg - réf : KLR3
- LISSE RENFORCÉE 150CM (H.7,6CM) **22**
9,9kg - réf : KLR3N
- LISSE RENFORCÉE 200CM (H.7,6CM) **23**
13,4kg - réf : KLR4N
- LISSE RENFORCÉE 250CM (H.7,6CM) **24**
16,8kg - réf : KLR5N
- LISSE RENFORCÉE 250CM (H.7,6CM) **25**
20,2kg - réf : KLR6N



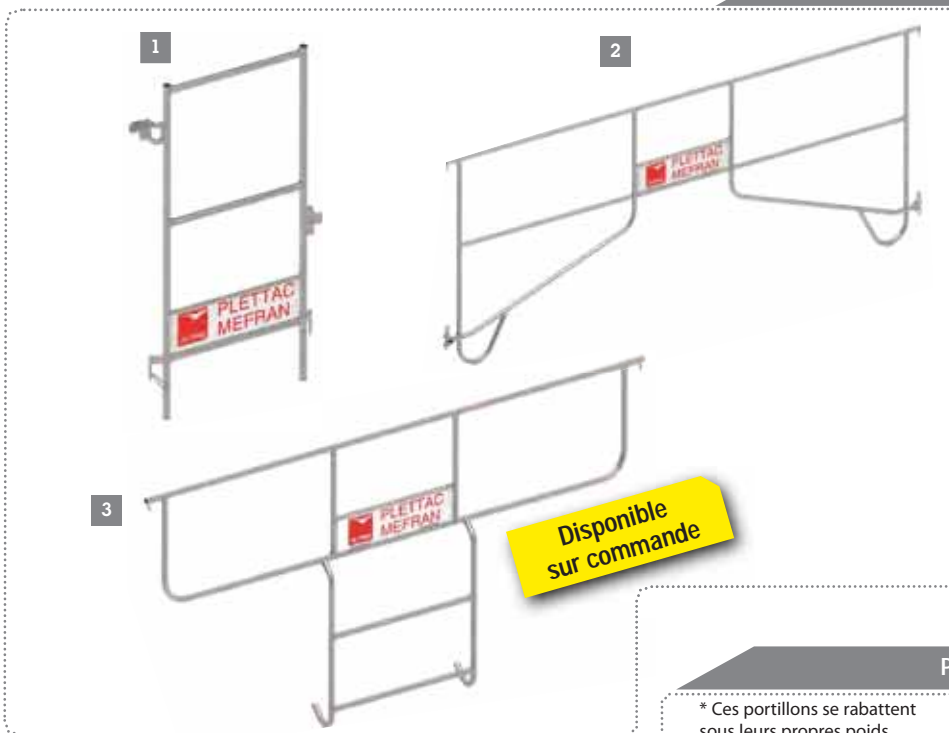
- 17** POUTRELLE PORTE-PLATEAU 300CM
18,8kg - réf : KPP6
- POUTRELLE PORTE-PLATEAU 250CM
15,7kg - réf : KPP5
- POUTRELLE PORTE-PLATEAU 200CM
12,5kg - réf : KPP4
- POUTRELLE PORTE-PLATEAU 150CM
9,4kg - réf : KPP3

ÉLÉMENTS DE LIAISONS - TRAVERSES

- TRAVERSE COUPE MAILLE 300CM **18**
11,9kg - réf : KCM6
- TRAVERSE COUPE MAILLE 250CM **19**
10,1kg - réf : KCM5
- TRAVERSE COUPE MAILLE 200CM **20**
8,3kg - réf : KCM4
- TRAVERSE COUPE MAILLE 150CM **21**
6,2kg - réf : KCM3
- TRAVERSE COUPE MAILLE 100CM **22**
4,8kg - réf : KCM2
- TRAVERSE COUPE MAILLE 70CM **23**
3,7kg - réf : KCM1
- TRAVERSE COUPE MAILLE **24**
ENTRE LISSE ET PLANCHER 100CM
5,1kg - réf : ALP2
- TRAVERSE COUPE MAILLE **25**
ENTRE LISSE ET PLANCHER 70CM
3,9kg - réf : ALP1
- TRAVERSE COUPE MAILLE **26**
ENTRE 2 PLANCHERS 100CM
4,9kg - réf : APP2
- TRAVERSE COUPE MAILLE **27**
ENTRE 2 PLANCHERS 70CM
3,7kg - réf : APP1
- TRAVERSE COUPE MAILLE **28**
70CM UTILISABLE AVEC GARDE-CORPS MDS
6,6kg - réf : KCMDS1



GARDE-CORPS PERMANENT DE SÉCURITÉ



- 1 GARDE-CORPS PERMANENT
 70 cm - 7,2kg - réf : KGH1
 100 cm - 8,5kg - réf : KGH2
- 2 GARDE-CORPS PERMANENT
 150 cm - 9,5kg - réf : KGH3
 200 cm - 10kg - réf : KGH4
 250 cm - 13,3kg - réf : KGH5
 300 cm - 15,5kg - réf : KGH6
- 3 GARDE-CORPS PERMANENT LATÉRAL
 150 cm - 7,5kg - réf : KGL3
 200 cm - 8,9kg - réf : KGL4
 250 cm - 9,9kg - réf : KGL5
 300 cm - 11,1kg - réf : KGL6

Disponible sur commande

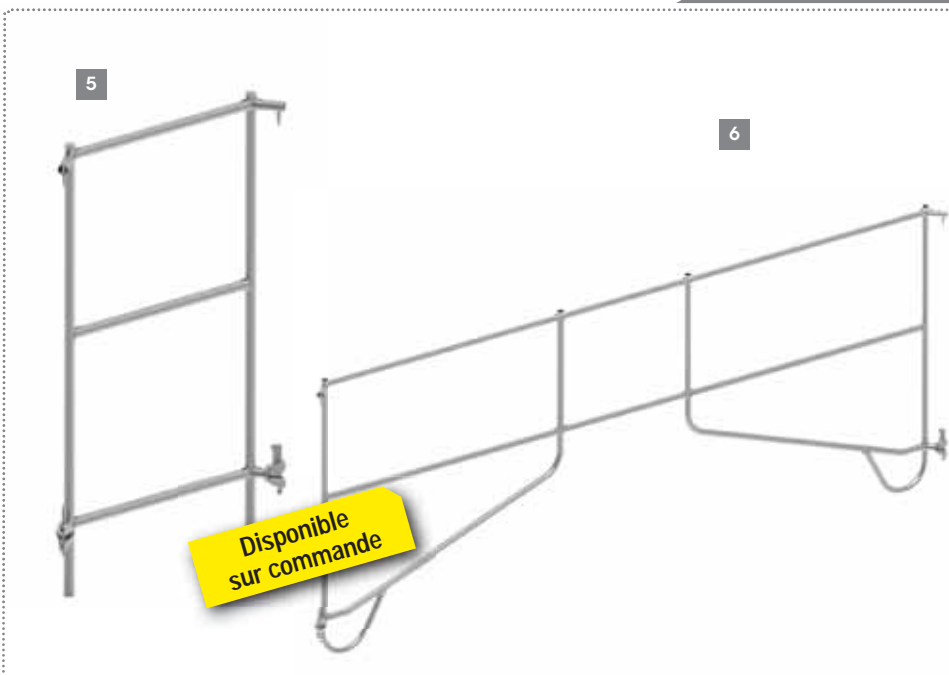
PORTILLONS LATÉRAUX DE SÉCURITÉ *



* Ces portillons se rabattent sous leurs propres poids.

- 4 PORTILLON 50 CM + PLINTHE
 3,5kg - réf : KSP9
- PORTILLON 70 CM + PLINTHE
 5,5kg - réf : KSP1
- PORTILLON 100 CM + PLINTHE
 6,5kg - réf : KSP2

GARDE-CORPS DE MONTAGE PROVISOIRE

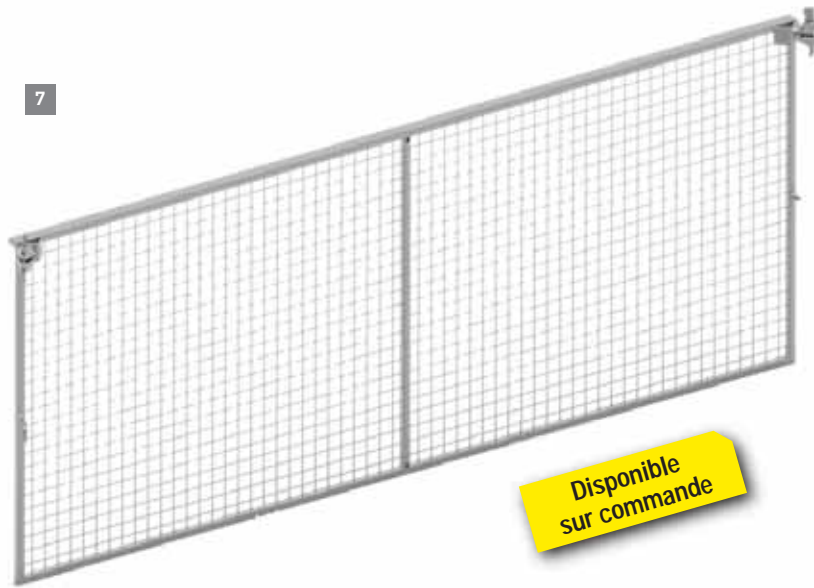


- 5 GARDE-CORPS PROVISOIRE
 70 cm - 5,3kg - réf : KGH1MP
 100 cm - 6,2kg - réf : KGH2MP
- 6 150 cm - 10,4kg - réf : KGH3MP
 200 cm - 11,4kg - réf : KGH4MP
 250 cm - 12,9kg - réf : KGH5MP
 300 cm - 14,3kg - réf : KGH6MP

Disponible sur commande

GARDE-CORPS POUR RECETTES DE STOCKAGE

- GARDE-CORPS PERMANENT** 7
(PROTECTION BAS DE PENTE)
- 70cm - 8,6kg - réf : KPG1
 - 100cm - 11,7kg - réf : KPG2
 - 150cm - 12,9kg - réf : KPG3
 - 200cm - 15,5kg - réf : KPG4
 - 250cm - 19kg - réf : KPG5
 - 300cm - 20,7kg - réf : KPG6



GARDE-CORPS POUR RECETTES DE STOCKAGE

- GARDE-CORPS PIVOTANT** 8
(BARRIÈRE ÉCLUSE)
- 200cm - 76,6kg - réf : KRS4
 - 250cm - 82,5kg - réf : KRS5
 - 300cm - 88,8kg - réf : KRS6

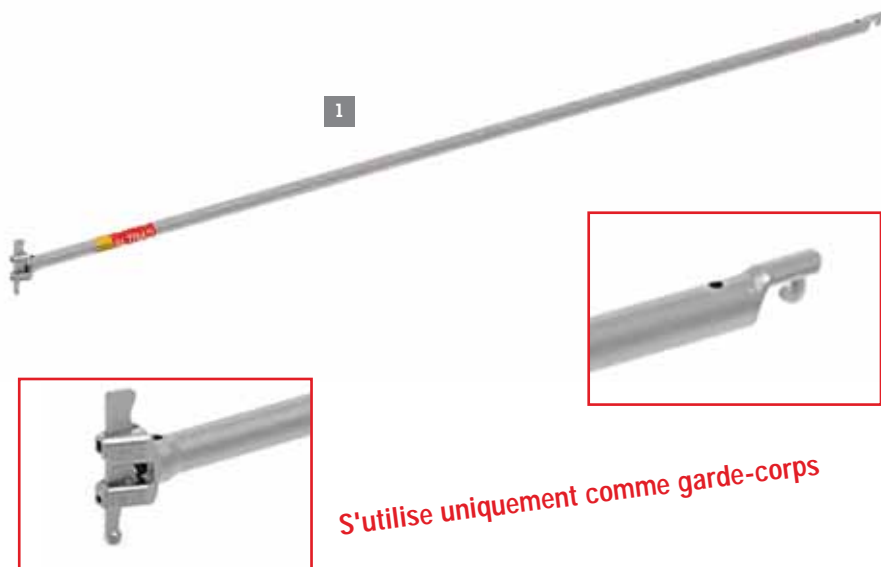


LISSES DE PROTECTION ET LIAISON

- LISSE MÉTRIQUE DIVISIBLE 18CM** 9
1,3kg - réf : KDC
- LISSE MÉTRIQUE DIVISIBLE 30CM**
1,8kg - réf : KLC7 
- LISSE MÉTRIQUE DIVISIBLE 40CM**
2kg - réf : KLC8 
- LISSE MÉTRIQUE DIVISIBLE 50CM**
2,4kg - réf : KLC9 
- LISSE MÉTRIQUE DIVISIBLE 70CM**
3kg - réf : KLC1 
- LISSE MÉTRIQUE DIVISIBLE 100CM**
4kg - réf : KLC2 
- LISSE MÉTRIQUE DIVISIBLE 150CM**
5,4kg - réf : KLC3 
- LISSE MÉTRIQUE DIVISIBLE 200CM**
7kg - réf : KLC4 
- LISSE MÉTRIQUE DIVISIBLE 250CM**
8,5kg - réf : KLC5 
- LISSE MÉTRIQUE DIVISIBLE 300CM**
10kg - réf : KLC6 

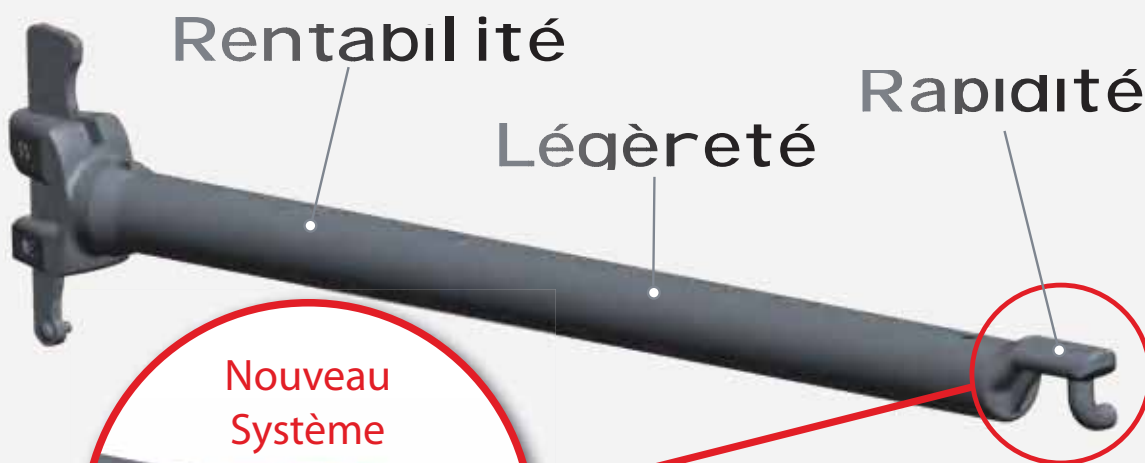


LISSE GARDE-CORPS À MONTAGE RAPIDE Ø 35mm



- 1 LISSE GARDE-CORPS À MONTAGE RAPIDE 200CM
3,4kg - réf : KLMR200
- LISSE GARDE-CORPS À MONTAGE RAPIDE 230CM
3,75kg - réf : KLMR230
- LISSE GARDE-CORPS À MONTAGE RAPIDE 250CM
4kg - réf : KLMR250
- LISSE GARDE-CORPS À MONTAGE RAPIDE 300CM
4,65kg - réf : KLMR300

S'utilise uniquement comme garde-corps



**100%
COMPATIBLE !**

GAIN DE PRODUCTIVITÉ :

- Plus de surface transportée ↗
- Plus de rapidité au montage ↗
- Plus de Légèreté ↗
- **100% Compatible** avec gamme **MULTISECU+** et gamme **METRIX**

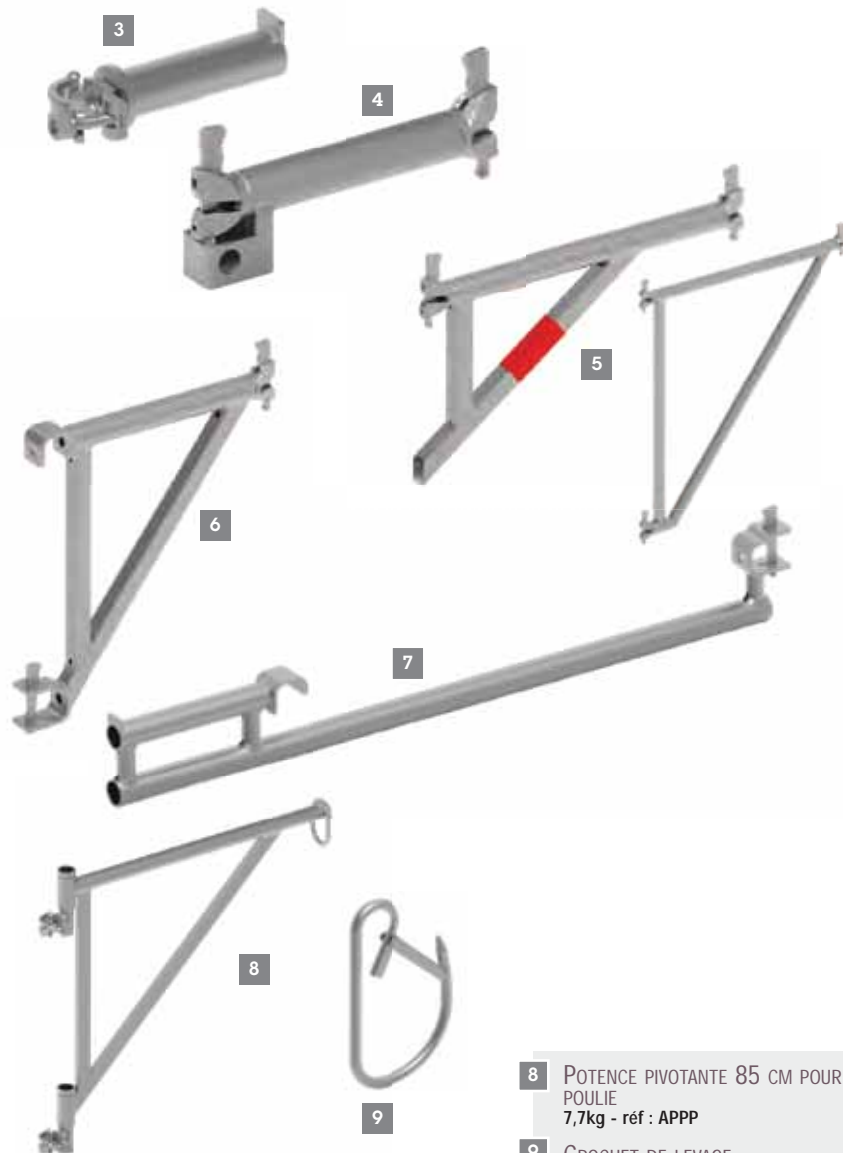
ÉLÉMENTS DE CONTREVENTEMENT - DIAGONALES

- DIAGONALE VERTICALE 200 x 70CM 8kg - réf : KDV1 
- DIAGONALE VERTICALE 200 x 100CM 8,4kg - réf : KDV2 
- DIAGONALE VERTICALE 200 x 150CM 9,2kg - réf : KDV3 
- DIAGONALE VERTICALE 200 x 200CM 10,1kg - réf : KDV4 
- DIAGONALE VERTICALE 200 x 250CM 11,2kg - réf : KDV5 
- DIAGONALE VERTICALE 200 x 300CM 12,4kg - réf : KDV6 
- DIAGONALE VERTICALE 150 x 100CM 6,9kg - réf : KDE3



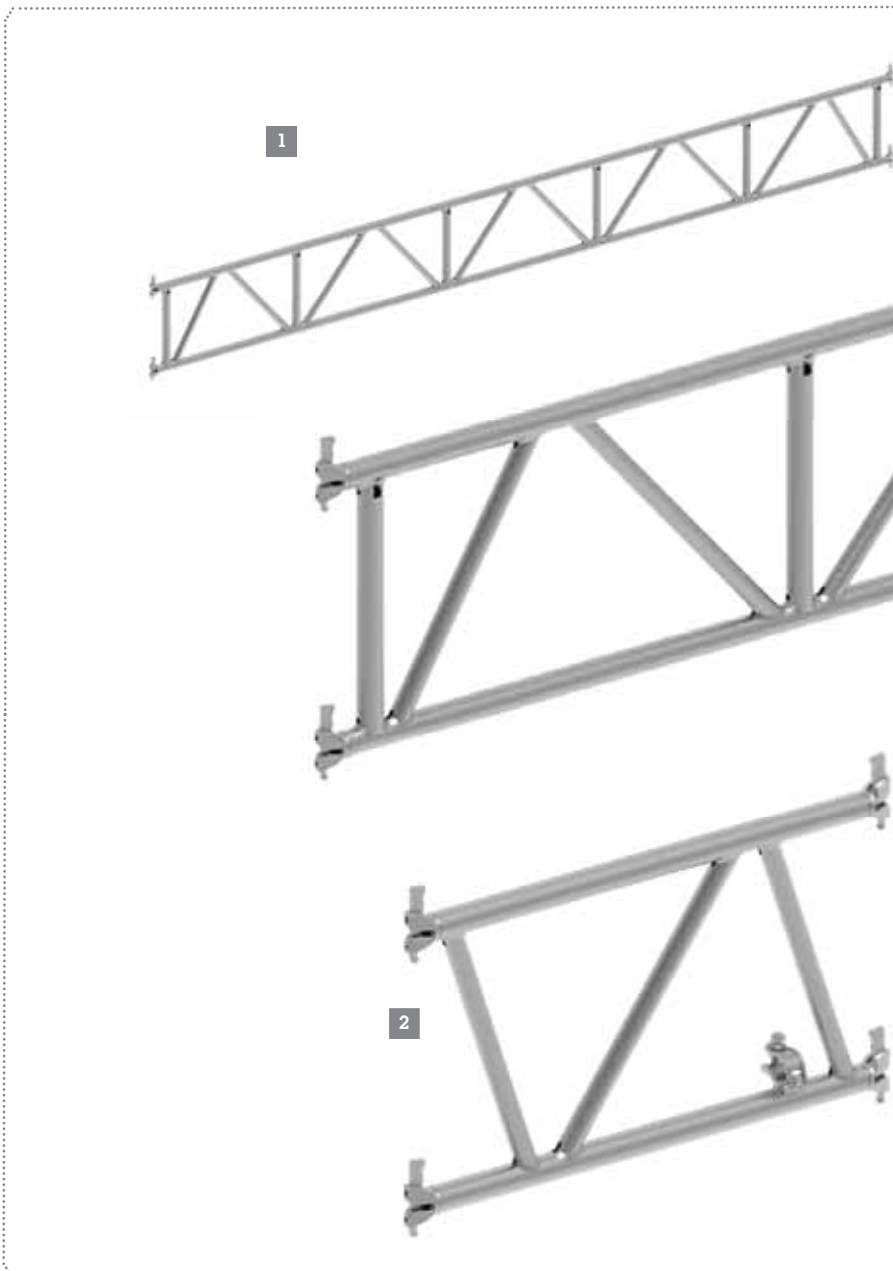
CONSOLES DE DÉPORT

- CONSOLE À COLLIER PORTE-PLANCHON 1,3kg - réf : AKC7
- CONSOLE ALLÉGÉE 40 1 PLANCHER 2,5kg - réf : KKA8
- CONSOLE RENFORCÉE 40 1 PLANCHER 3,2kg - réf : KKR8 
- CONSOLE RENFORCÉE 70 2 PLANCHERS 4,9kg - réf : KKR1 
- CONSOLE RENFORCÉE 100 3 PLANCHERS 9,7kg - réf : KKR2
- CONSOLE DE NICHE 40CM 5,2kg - réf : KKN8
- CONSOLE DE NICHE 50CM 5,9kg - réf : KKN9
- CONSOLE DE NICHE 70CM 6,7kg - réf : KKN1
- CONSOLE DE 40CM SUR LISSE DE 100CM 8,3kg - réf : KK41
- CONSOLE DE 40CM SUR LISSE DE 70CM 7,2kg - réf : KK47
- CONSOLE DE 70CM SUR LISSE DE 100CM 10,5kg - réf : KK71
- CONSOLE DE 70CM SUR LISSE DE 70CM 9,4kg - réf : KK77



- 8 POTENCE PIVOTANTE 85 CM POUR POULIE 7,7kg - réf : APPP
- 9 CROCHET DE LEVAGE 0,3kg - réf : ACL30

POUTRES AVEC TÊTES



1 POUTRE AVEC TÊTES 100CM
13,2kg - réf : KPX1

POUTRE AVEC TÊTES 150CM
17,8kg - réf : KPXP

POUTRE AVEC TÊTES 200CM
23,8kg - réf : KPX2

POUTRE AVEC TÊTES 250CM
29,3kg - réf : KPX25

POUTRE AVEC TÊTES 300CM
34,5kg - réf : KPX3

POUTRE AVEC TÊTES 400CM
42,5kg - réf : KPX4

POUTRE AVEC TÊTES 500CM
55,8kg - réf : KPX5

POUTRE AVEC TÊTES 600CM
66,5kg - réf : KPX6

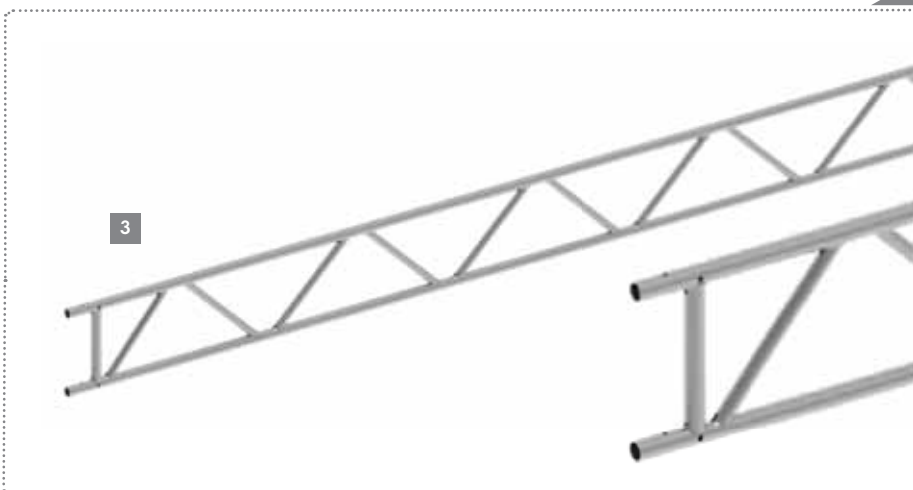
POUTRE AVEC TÊTES 700CM
77,1kg - réf : KPX7

POUTRE AVEC TÊTES 800CM
81,5kg - réf : KPX8

POUTRE AVEC TÊTES 900CM
99,1kg - réf : KPX9

POUTRE AVEC TÊTES 10M
109,8kg - réf : KPX0

2 CHEVÊTRE SANS ÉTRIÉR
7kg - réf : KCH2



POUTRES EN ACIER GALVANISÉ

3 POUTRE ACIER STANDARD
40 x 320CM - 30,3kg - réf : XPC3

40 x 420CM - 39,2kg - réf : XPC4

40 x 520CM - 48,2kg - réf : XPC5

40 x 620CM - 57,1kg - réf : XPC6

40 x 770CM - 71,2kg - réf : XPC7

40 x 820CM - 75,8kg - réf : XPC8

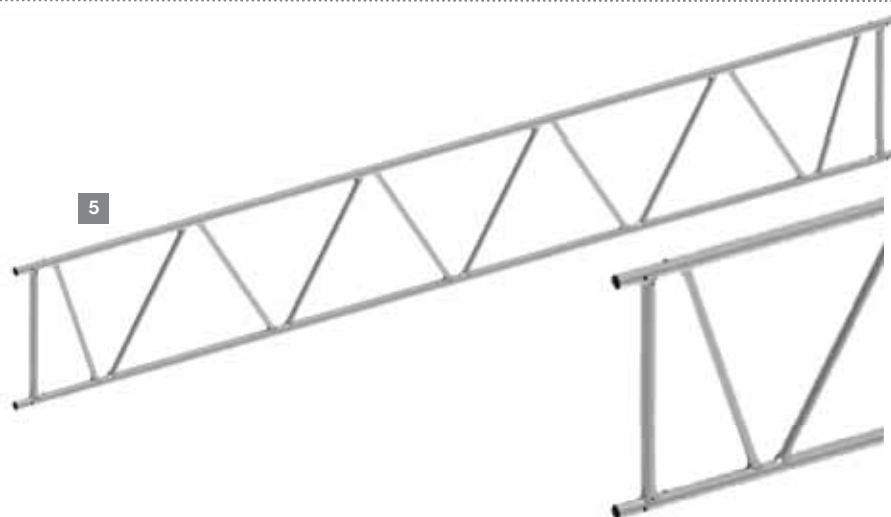
POUTRES EN ALUMINIUM

- POUTRE ALUMINIUM **4**
40 x 320cm - 12,6kg - réf : XPL3
- 40 x 420cm - 16,3kg - réf : XPL4
- 40 x 520cm - 19,9kg - réf : XPL5
- 40 x 620cm - 23,6kg - réf : XPL6
- 40 x 770cm - 29,4kg - réf : XPL7
- 40 x 820cm - 31,2kg - réf : XPL8



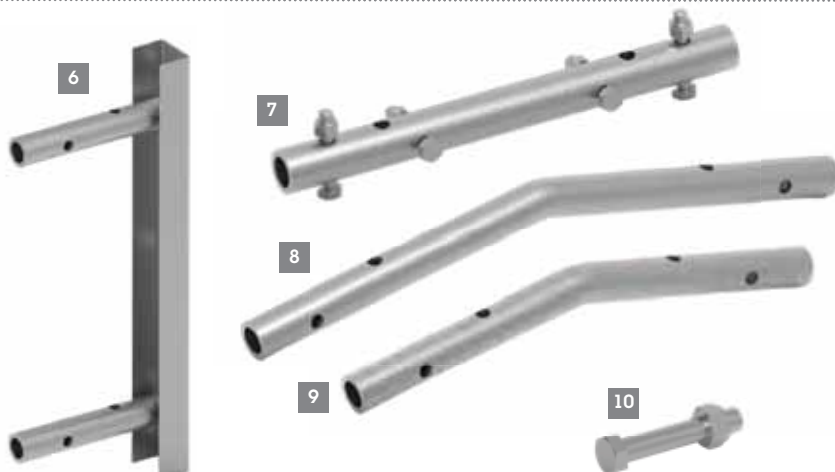
POUTRES EN ACIER GALVANISÉ À GRANDE INERTIE

- POUTRE GRANDE INERTIE **5**
70 x 500CM - 52,9kg - réf : XGC5
- 70 x 600CM - 68kg - réf : XGC6
- 70 x 700CM - 73,2kg - réf : XGC7



PLATINES ET MANCHONS POUR POUTRES

- PLATINE DE REPRISE POUR POUTRE **6**
5kg - réf : XPLT
- MANCHON DE JONCTION POUTRE **7**
2,2kg - réf : XMJP
- GOUJON COUDE SUPÉRIEUR **8**
+ BOULON 12 x 60MM
3,5kg - réf : XMCL
- GOUJON COUDE INFÉRIEUR **9**
+ BOULON 12 x 60MM
2,8kg - réf : XMCC
- BOULON DE JONCTION **10**
boulon avec écrou
12 x 60mm - 0,1kg - réf : KB12
12 x 70mm - 0,1kg - réf : KBEM



PLANCHERS



- 1** PLANCHER ACIER 300
 Longueur : 700mm - 5,9kg - réf : KMC1
 Longueur : 1000mm - 7,9kg - réf : KMC2
 Longueur : 1500mm - 11,1kg - réf : KMC3
 Longueur : 2000mm - 14,5kg - réf : KMC4
 Longueur : 2500mm - 17,3kg - réf : KMC5
 Longueur : 3000mm - 20,8kg - réf : KMC6

- 2** PLANCHON ACIER 200
 Longueur : 700mm - 5,4kg - réf : KMH1
 Longueur : 1000mm - 7,3kg - réf : KMH2
 Longueur : 1500mm - 10,1kg - réf : KMH3
 Longueur : 2000mm - 13,1kg - réf : KMH4
 Longueur : 2500mm - 15,9kg - réf : KMH5
 Longueur : 3000mm - 18,6kg - réf : KMH6

- 3** PLANCHER ALUMINIUM 300
 Longueur : 2000mm - 8,1kg - réf : KML4
 Longueur : 2500mm - 9,5kg - réf : KML5
 Longueur : 3000mm - 10,8kg - réf : KML6

- 4** PLANCHER TOUTALU 600
 Longueur : 2500mm - 21kg - réf : KPLT5
 Longueur : 3000mm - 24,5kg - réf : KPLT6

- 5** PLANCHER ALU/CONTREPLAQUÉ 600
 Longueur : 1500mm - 12,3kg - réf : KPU3
 Longueur : 2000mm - 16kg - réf : KPU4
 Longueur : 2500mm - 20kg - réf : KPU5
 Longueur : 3000mm - 18,6kg - réf : KPU6

- 6** PLANCHE TOUTACIER 200
 Prévoir 2 goupilles de sécurité réf : AGPP
 Longueur : 700mm - 2,9kg - réf : KMP12
 Longueur : 1000mm - 4kg - réf : KMP22
 Longueur : 1500mm - 5,8kg - réf : KMP32
 Longueur : 2000mm - 7,6kg - réf : KMP42
 Longueur : 2500mm - 9,4kg - réf : KMP52
 Longueur : 3000mm - 11,2kg - réf : KMP62

- 7** PLANCHE TOUTACIER 300
 Prévoir 2 goupilles de sécurité réf : AGPP
 Longueur : 700mm - 3,7kg - réf : KMP1
 Longueur : 1000mm - 5kg - réf : KMP2
 Longueur : 1500mm - 7,2kg - réf : KMP3
 Longueur : 2000mm - 9,4kg - réf : KMP4
 Longueur : 2500mm - 11,5kg - réf : KMP5
 Longueur : 3000mm - 13,7kg - réf : KMP6

- 8** GOUPILLE PLANCHE TOUTACIER:
 0.01kg - réf : AGPP



Disponible sur commande


Disponible sur commande

PLANCHERS À TRAPPE ET ÉCHELLE

PLANCHER ALU TRAPPE 600 **9**
Longueur : 1000mm - 10,4kg - réf : KPE2

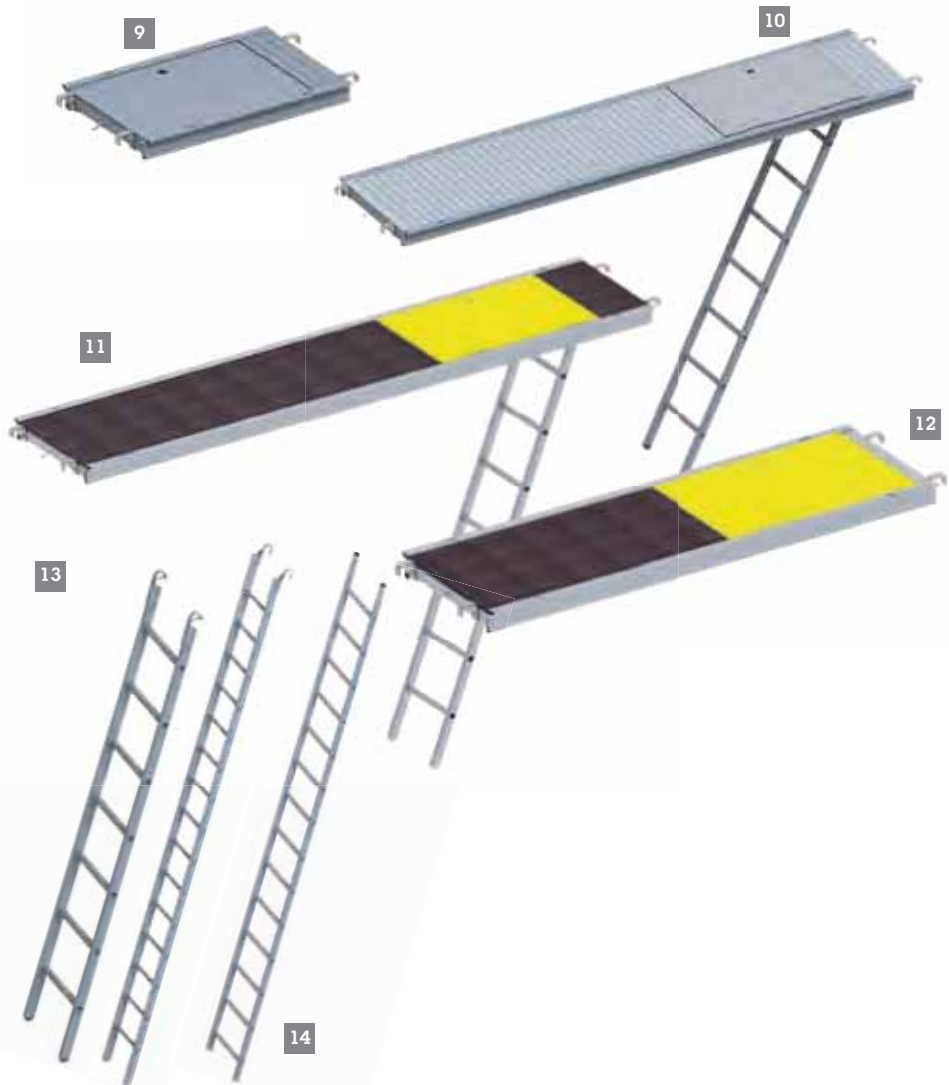
PLANCHER ALU TRAPPE 600 **10**
AVEC ÉCHELLE TOUTALU
Longueur : 2500mm - 27,7kg - réf : KPLE5
Longueur : 3000mm - 31,2kg - réf : KPLE6

PLANCHER ALU/BOIS TRAPPE 600 **11**
AVEC ÉCHELLE TOUTALU
Longueur : 2500mm - 25,4kg - réf : KPE5 
Longueur : 3000mm - 24,1kg - réf : KPE6 

PLANCHER ALU/BOIS TRAPPE 600 **12**
SANS ÉCHELLE
Longueur : 1500mm - 14kg - réf : KPA3 
Longueur : 2000mm - 17,3kg - réf : KPA4 

ÉCHELLE POUR PLANCHER À TRAPPE **13**
ALUMINIUM 
Longueur : 2070mm - 4,1kg - réf : KECH
Longueur : 3120mm - 5,2kg - réf : AEL3

ÉCHELLE ALUMINIUM EMBOÛTABLE **14**
Longueur : 3080mm - 8kg - réf : AEE3
Longueur : 3920mm - 10kg - réf : AEE4

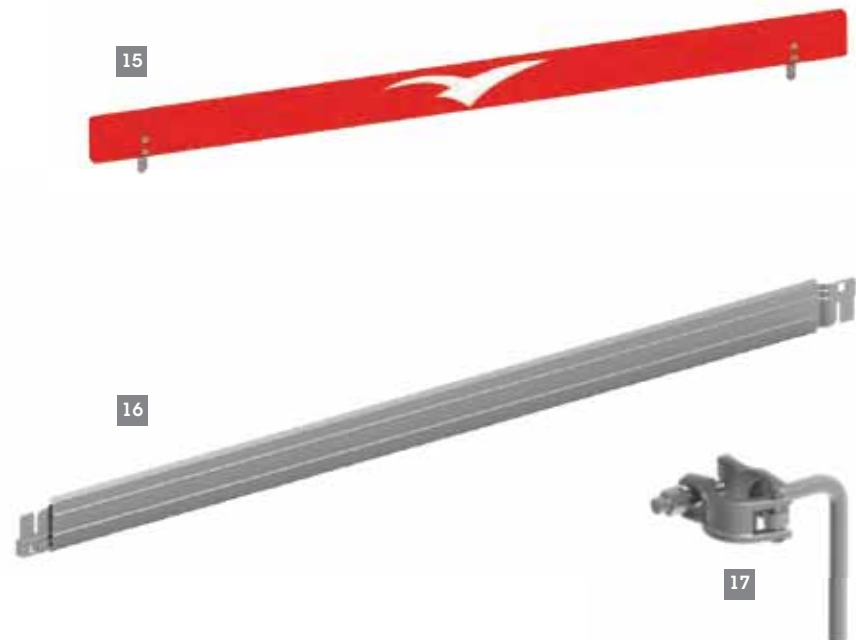


PLINTHES

PLINTHE BOIS **15**
Longueur : 700mm - 1,7kg - réf : KPI1 
Longueur : 1000mm - 2,2kg - réf : KPI2 
Longueur : 1500mm - 3,2kg - réf : KPI3 
Longueur : 2000mm - 4,3kg - réf : KPI4 
Longueur : 2500mm - 4,9kg - réf : KPI5 
Longueur : 3000mm - 6,3kg - réf : KPI6 

PLINTHE ACIER **16**
Longueur : 300mm - 1,1kg - réf : KCI7D
Longueur : 400mm - 1,3kg - réf : KCI8D
Longueur : 500mm - 1,5kg - réf : KCI9D
Longueur : 700mm - 2kg - réf : KCI1D
Longueur : 1000mm - 2,8kg - réf : KCI2D
Longueur : 1500mm - 4kg - réf : KCI3D
Longueur : 2000mm - 5,2kg - réf : KCI4D
Longueur : 2500mm - 6,2kg - réf : KCI5D
Longueur : 3000mm - 7,3kg - réf : KCI6D

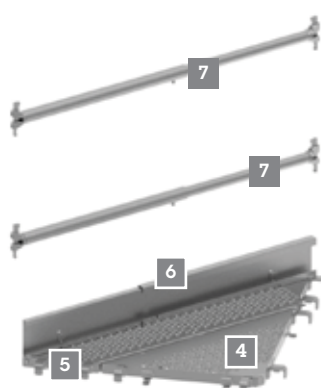
COLLIER FIXE PLINTHE **17**
Diam. : 49mm - 0,9kg - réf : RFIX



ANGLE À 90° DE 70 cm



ANGLE À 90° DE 100 cm



Réf.	Désignation	Quantité
KPAC1	Plancher d'angle 70cm métrix	1
KPI2	Plinthe bois de 100 métrix NF	1
NVKLCR	Lisse réglable MTX MCQ 95/150 cm	2

Réf.	Désignation	Quantité
KPAC1	Plancher d'angle 70cm métrix	1
KPAC2	Plancher d'angle 100cm métrix	1
KPIR	Plinthe réglable angle MCQ MTX	1
NVKLCR	Lisse réglable MTX MCQ 95/150 cm	2

ANGLE À 90° DE 70 cm



ANGLE À 90° DE 100 cm



8



ANGLE À 90° DE 70 cm

réf : KTPAMX1

LES COMPOSANTS:

- 1 Plancher d'angle 70 cm METRIX 6.7kg - réf : KPAC1
- 2 Plinthe bois 100 cm METRIX 2,2kg - réf : KPI2
- 3 Lisse réglable 95/150 cm 4,9kg - réf : NVKLCR

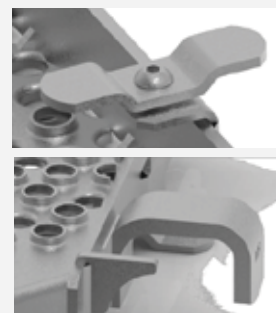
ANGLE À 90° DE 100 cm

réf : KTPAMX2

LES COMPOSANTS:

- 4 Plancher d'angle 70 cm METRIX 6.7kg - réf : KPAC1
- 5 Plancher d'angle 100 cm METRIX 6.1kg - réf : KPAC2
- 6 Plinthe réglable 4,8kg - réf : KPIR
- 7 Lisse réglable 95/150 cm 4,9kg - réf : NVKLCR

Fixation par 4 crochets, dispositif anti-basculement, surface anti-dérapante, anti-soulèvement intégré, lumières pour montage des plinthes.



8 TRAVÉE RÉGLABLE

Lisse réglable 95/150 cm 4,9kg - réf : NVKLCR

Lisse réglable 65/95 cm 3,3kg - réf : NVKLCR1

- Deux tubes coulissants pour un réglage millimétrique
- Têtes de lisses à clavettes coniques pour un serrage parfait sur les poteaux
- Dispositif empêchant le déboîtement intempêtif de la coulisse.

PLINTHES PERSONNALISÉES DÉCOUPE LASER



Base galvanisée, pour une longévité optimale, et peinture aux couleurs de votre entreprise. Votre nom et /ou votre logo, découpés au laser.

Un excellent anti-vol auquel on ne pense pas forcément !

Choisissez parmi une gamme étendue de couleurs pour correspondre à votre esthétique préférée.

3 POSSIBILITÉS :

Plinthe peinte à vos couleurs, et découpe laser (votre nom et/ou votre logo). **A**

Plinthe galvanisée + peinte à vos couleurs et découpe laser (votre nom et/ou votre logo). **B**

Plinthe galvanisée simple et découpe laser (votre nom et/ou votre logo). **C**

DISPONIBLES SUR GAMME METRIX, MULTISECU+ ET SECURIFRAN

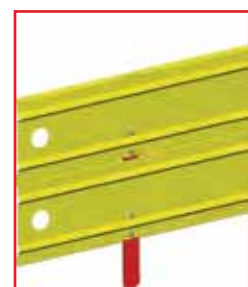
Personnalisation Sur Mesure : Nous comprenons que chaque projet est unique. C'est pourquoi nous offrons des options personnalisées pour répondre à vos besoins spécifiques.

Commande minimale de 700 mètres linéaires

**Attention ces demandes particulières seront soumises à des délais.*

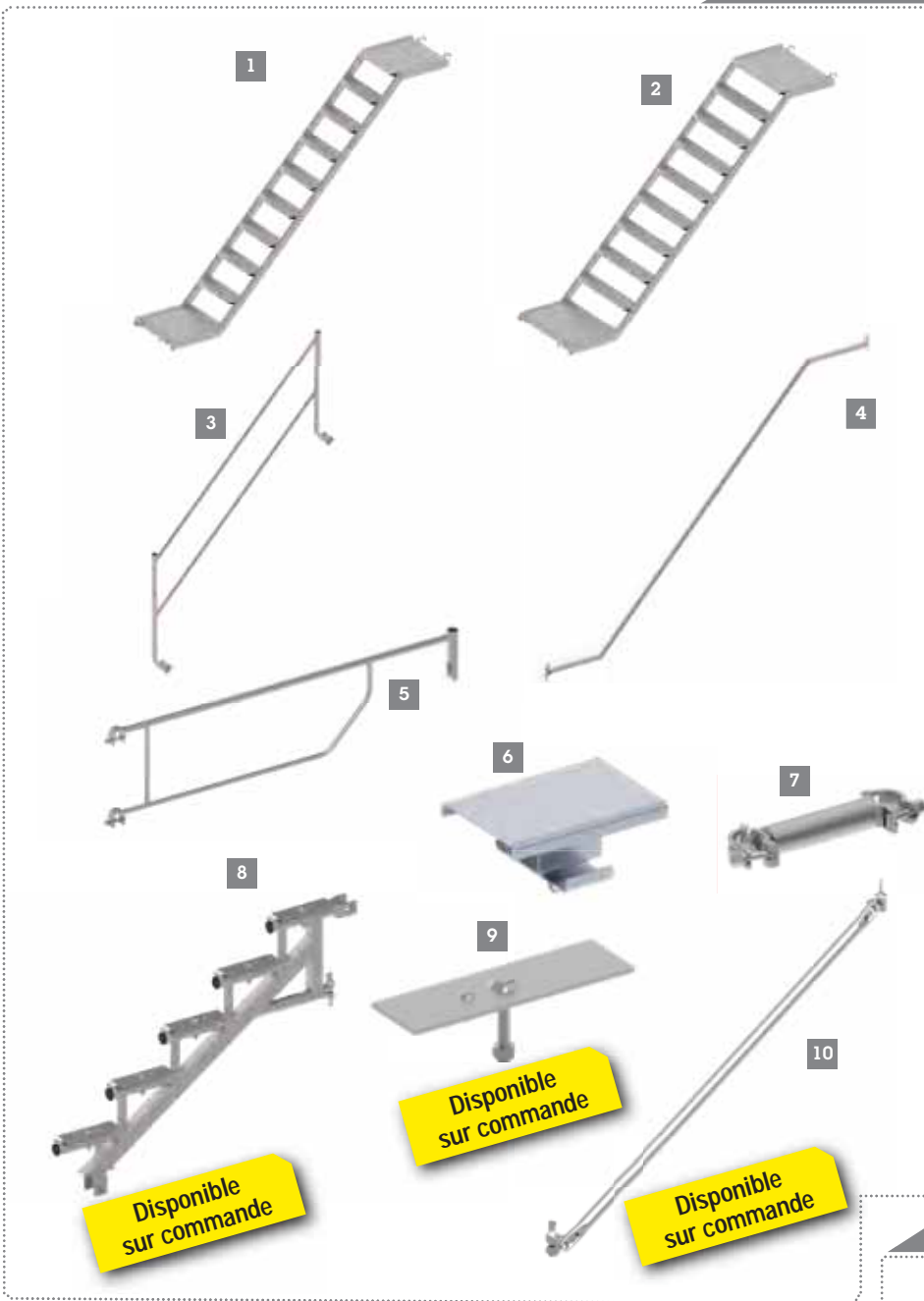
Faites de votre chantier un espace à votre image avec nos plinthes personnalisées.

Contactez-nous dès aujourd'hui pour discuter de vos besoins spécifiques !



Optimisation du stockage: plinthes empilables

ESCALIER DE CHANTIER / ACCÈS



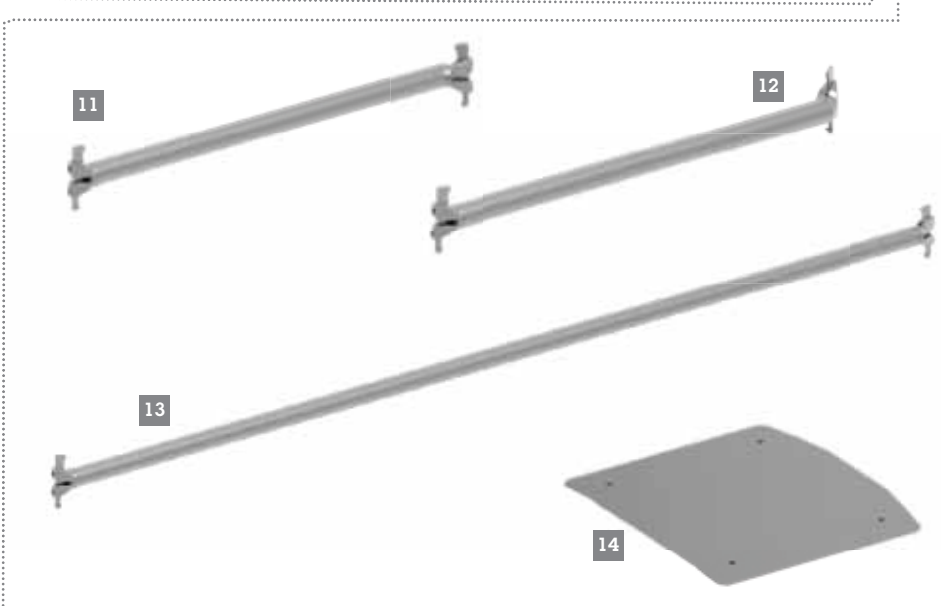
- 1 ESCALIER ALUMINIUM LARG. 60CM
250 x 200 x 60cm - 27,2kg - réf : KEL5
300 x 200 x 60cm - 28kg - réf : KEL6
150 x 100 x 60cm - 16kg - réf : KEL3
- 2 ESCALIER ALUMINIUM LARG. 90CM
250 x 200 x 90cm - 40kg - réf : KEL51
300 x 200 x 90cm - 41kg - réf : KEL61
150 x 100 x 90cm - 22,7kg - réf : KEL31
- 3 GARDE-CORPS INTÉRIEUR D'ESCALIER ALU
250cm - 6,7kg - réf : KGI5
300cm - 7,5kg - réf : KGI6
- 4 LISSE COUDÉE D'ESCALIER
2500cm - 12,5kg - réf : KLE5
3000cm - 14kg - réf : KLE6
- 5 GARDE-CORPS SUPÉRIEUR D'ESCALIER
250cm - 8,7kg - réf : KGCS
300cm - 10,4kg - réf : KGCS6
- 6 PLANCHON DE JONCTION D'ESCALIER
250 x 200cm - 0,9kg - réf : KELP5
300 x 200cm - 1,4kg - réf : KELP6
- 7 LIAISON POUR GARDE-CORPS INTÉRIEUR (KGI5 ET KGI6)
1,6kg - réf : KLGCS5 (pour KGI5)
2kg - réf : KLGCS6 (pour KGI6)
- 8 LIMON EN ACIER
L150 / H100cm - 21,6kg - réf : KLCH
- 9 PLAQUE BLOQUEUSE
27 x 7cm - 0,7kg - réf : KBLCH
Permet de bloquer les marches sur limons
- 10 DIAGONALE GARDE-CORPS
L150 / H100cm - 6,9kg - réf : KDE3

Disponible sur commande

Disponible sur commande

Disponible sur commande

ÉLÉMENTS POUR MONTAGE CIRCULAIRE



- 11 LISSE COUDÉE DROITE 70CM
3,3Kg - réf : KC1D
- LISSE COUDÉE DROITE 100CM
4,6Kg - réf : KC2D
- 12 LISSE COUDÉE GAUCHE 70CM
3,3Kg - réf : KC1G
- LISSE COUDÉE GAUCHE 100CM
4,6Kg - réf : KC2G
- 13 LISSE INTÉRIEURE POUR CUVE
210cm - 7,3Kg - réf : KLC41
260cm - 8,9Kg - réf : KLC51
310cm - 10,5Kg - réf : KLC61
- 14 TÔLE POUR CUVE 70CM
Se fixe à l'aide de 2 axes réf : HAG12 et leurs goupilles réf : AGPP
10,5Kg - réf : KMTC1

ESCALIER PUBLIC

LIMON GAUCHE POUR ESCALIER PUBLIC 6 MARCHES
150 x 100cm - 8,8kg - réf : KLG6

LIMON DROIT POUR ESCALIER PUBLIC 6 MARCHES
150 x 100cm - 8,8kg - réf : KLD6

LIMON GAUCHE POUR ESCALIER PUBLIC 3 MARCHES
75 x 50cm - 5,8kg - réf : KLG3

LIMON DROIT POUR ESCALIER PUBLIC 3 MARCHES
75 x 50cm - 5,8kg - réf : KLD3

MARCHE D'ESCALIER PUBLIC
Prévoir 2 boulons réf : KBES par marche
121cm - 16,7kg - réf : KMA3
171cm - 20,3kg - réf : KMA4

GARDE-CORPS PALIER TRANSVERSAL
150 x 100cm - 15,9kg - réf : KAP3
200 x 100cm - 24,5kg - réf : KAP4

GARDE-CORPS PALIER LONGITUDINAL
150 x 100cm - 16,5kg - réf : KXP3
200 x 100cm - 25kg - réf : KXP4

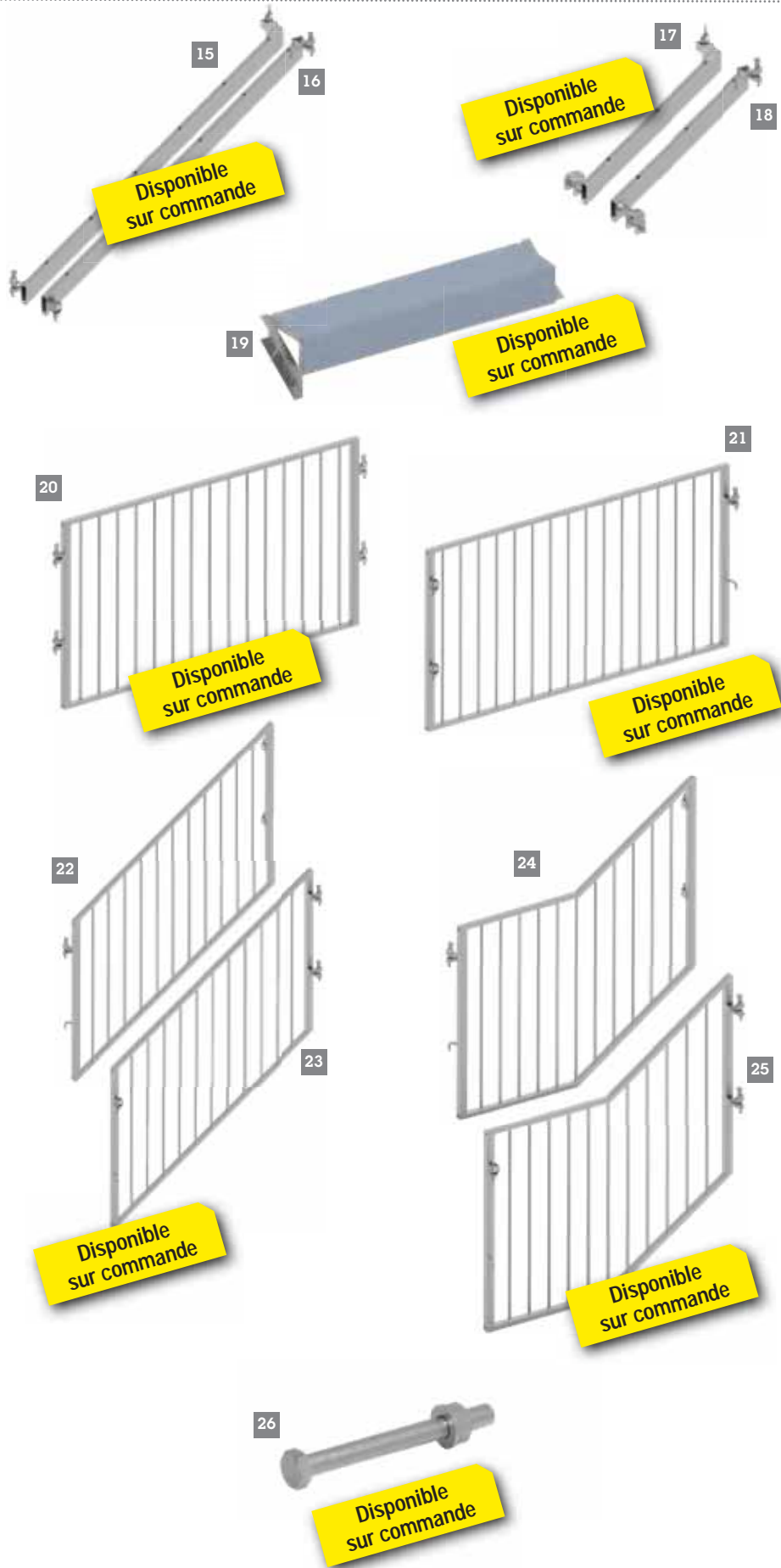
GARDE-CORPS GAUCHE DE VOLÉE D'ESCALIER 6 MARCHES
150 x 100cm - 17,6kg - réf : KVG6

GARDE-CORPS DROIT DE VOLÉE D'ESCALIER 6 MARCHES
150 x 100cm - 17,6kg - réf : KVD6

GARDE-CORPS GAUCHE DE VOLÉE D'ESCALIER 3 MARCHES
150 x 100cm - 17,1kg - réf : KVG3

GARDE-CORPS DROIT DE VOLÉE D'ESCALIER 3 MARCHES
150 x 100cm - 17,1kg - réf : KVD3

BOULON POUR MARCHE
12 x 120mm - 0,1kg - réf : KBES



KITS ESCALIER LARGEUR 600

- 1 KIT DE SECURITE ESCALIER 600 METRIX
35kg - réf : KES61
- 2 KIT INTERMEDIAIRE POUR ESCALIER 600 METRIX
176kg - réf : KEI61
- 3 KIT DE DEPART POUR ESCALIER 600 METRIX
160kg - réf : KED61



TOUR ESCALIER VOLÉE LARGEUR 600

4
 NIVEAU DE SECURITE
 POUR TOUR ESCALIER
 METRIX 3X1,5m
 200kg - réf : KCS61

5
 NIVEAU INTERMÉDIAIRE
 POUR TOUR ESCALIER
 METRIX 3X1,5m
 227kg - réf : KCI61

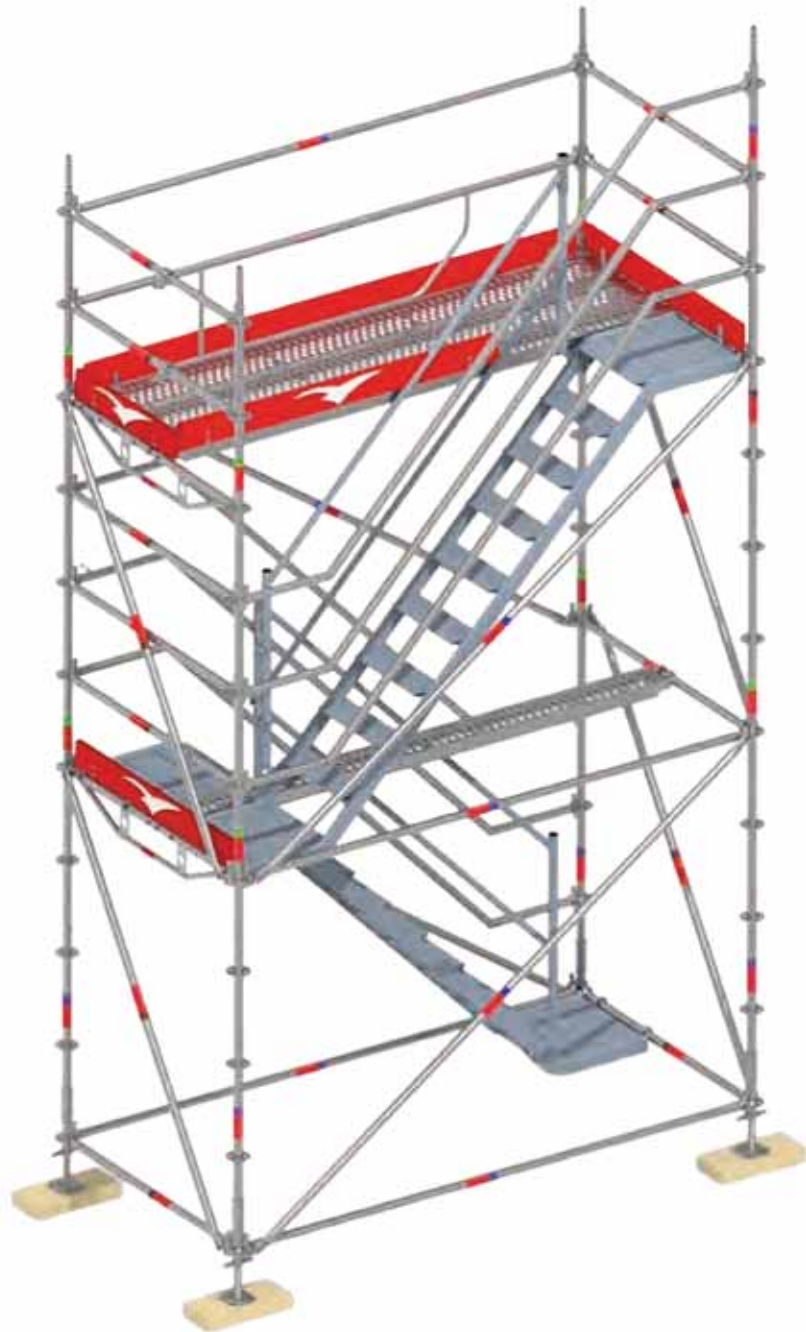
6
 NIVEAU DE DÉPART
 POUR TOUR ESCALIER
 METRIX 3X1,5m
 207kg - réf : KCD61

VOLÉE LARGEUR 900

NIVEAU DE SECURITE
 POUR TOUR ESCALIER
 METRIX 3X2m
 200kg - réf : KCS62

NIVEAU INTERMÉDIAIRE
 POUR TOUR ESCALIER
 METRIX 3X2m
 227kg - réf : KCI62

NIVEAU DE DÉPART
 POUR TOUR ESCALIER
 METRIX 3X2m
 207kg - réf : KCD62



4

5

6

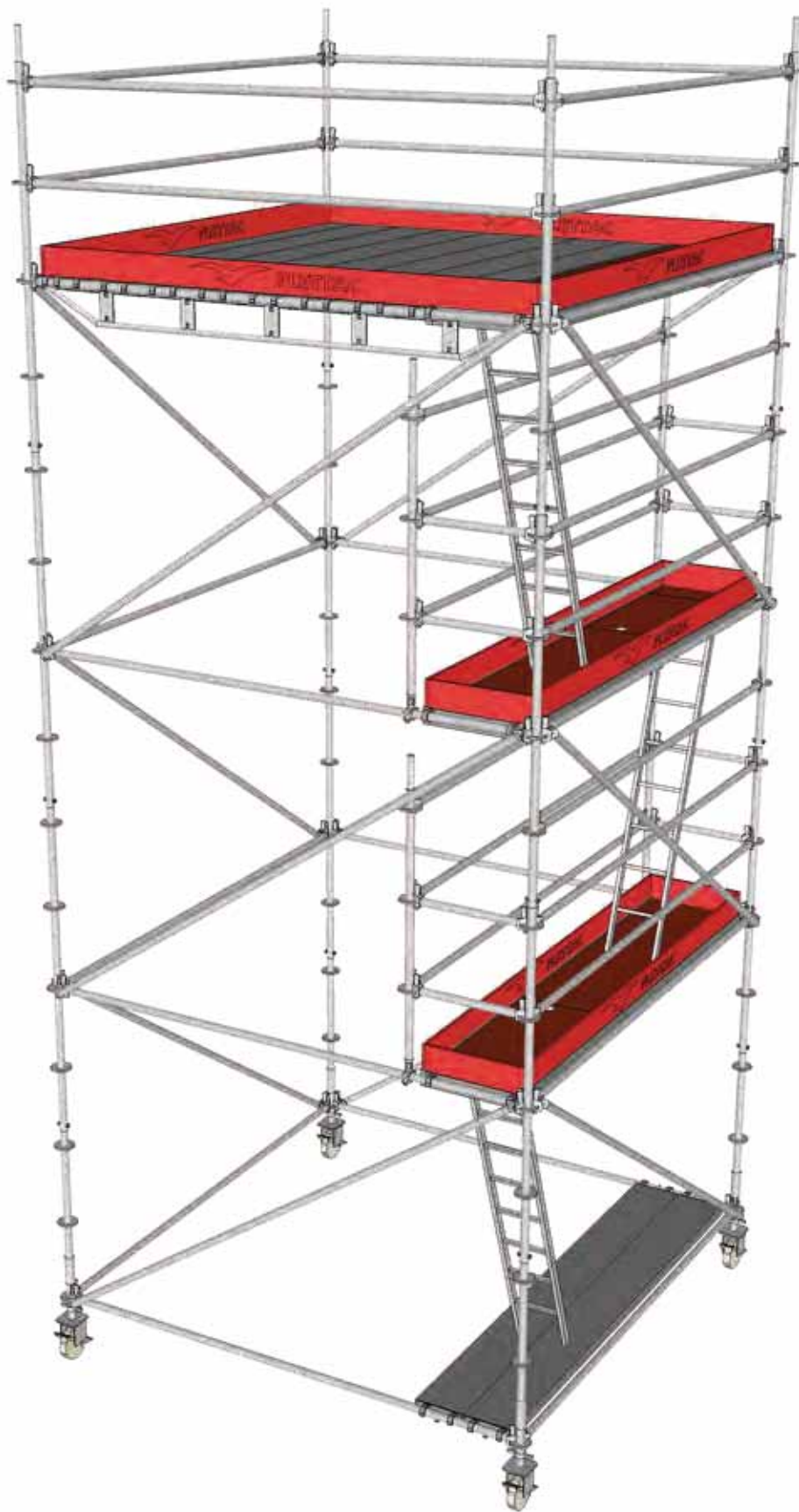
TOUR ROULANTES

TOUR 3M X 3M X 2M
réf : LTME0021

TOUR 3M X 3M X 4M
réf : LTME0022

TOUR 3M X 3M X 6M
réf : LTME0023

TOUR 3M X 3M X 8M
réf : LTME0024

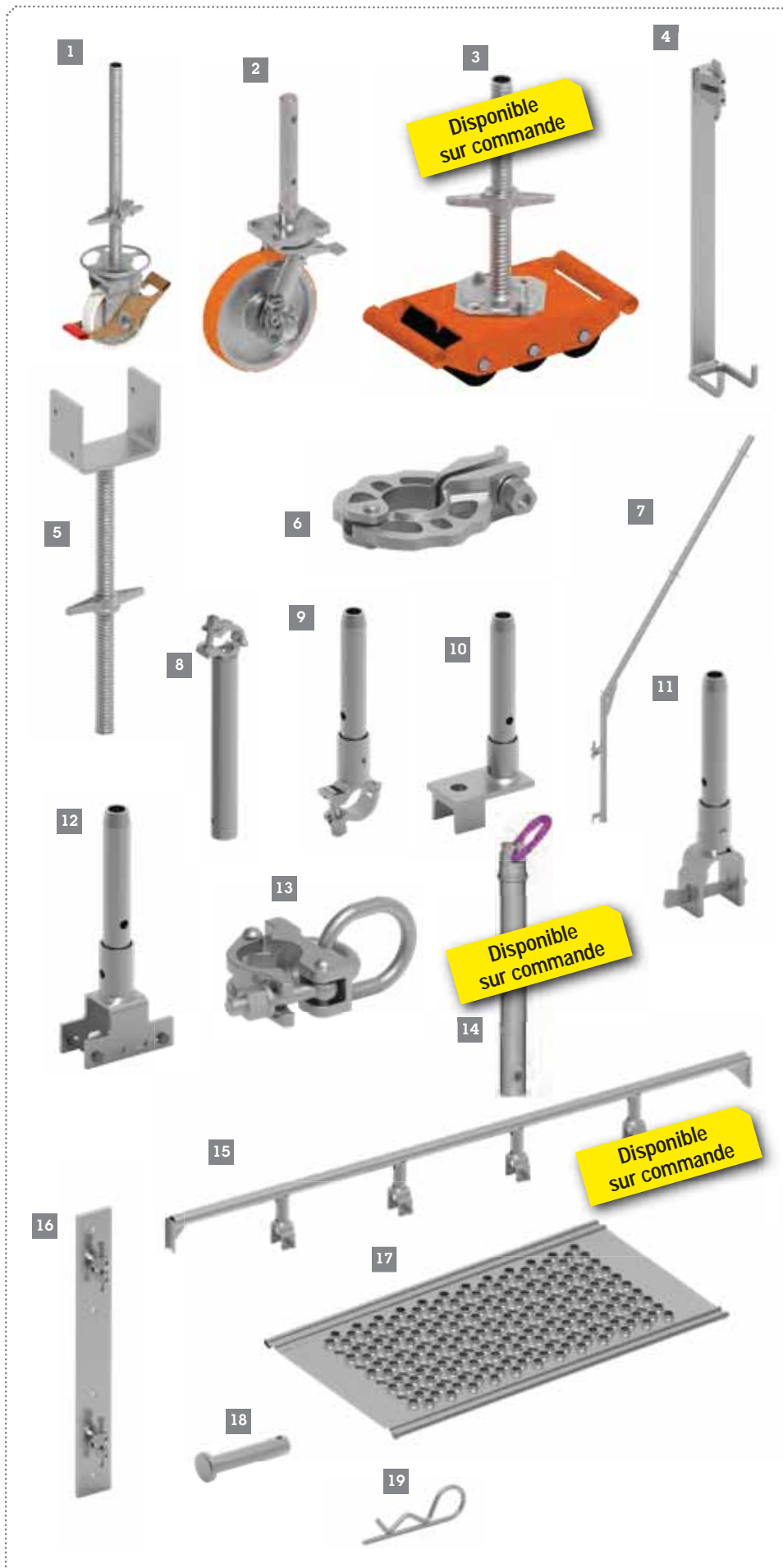




Chapelle de Rochamp (70) - ALBIZZATI



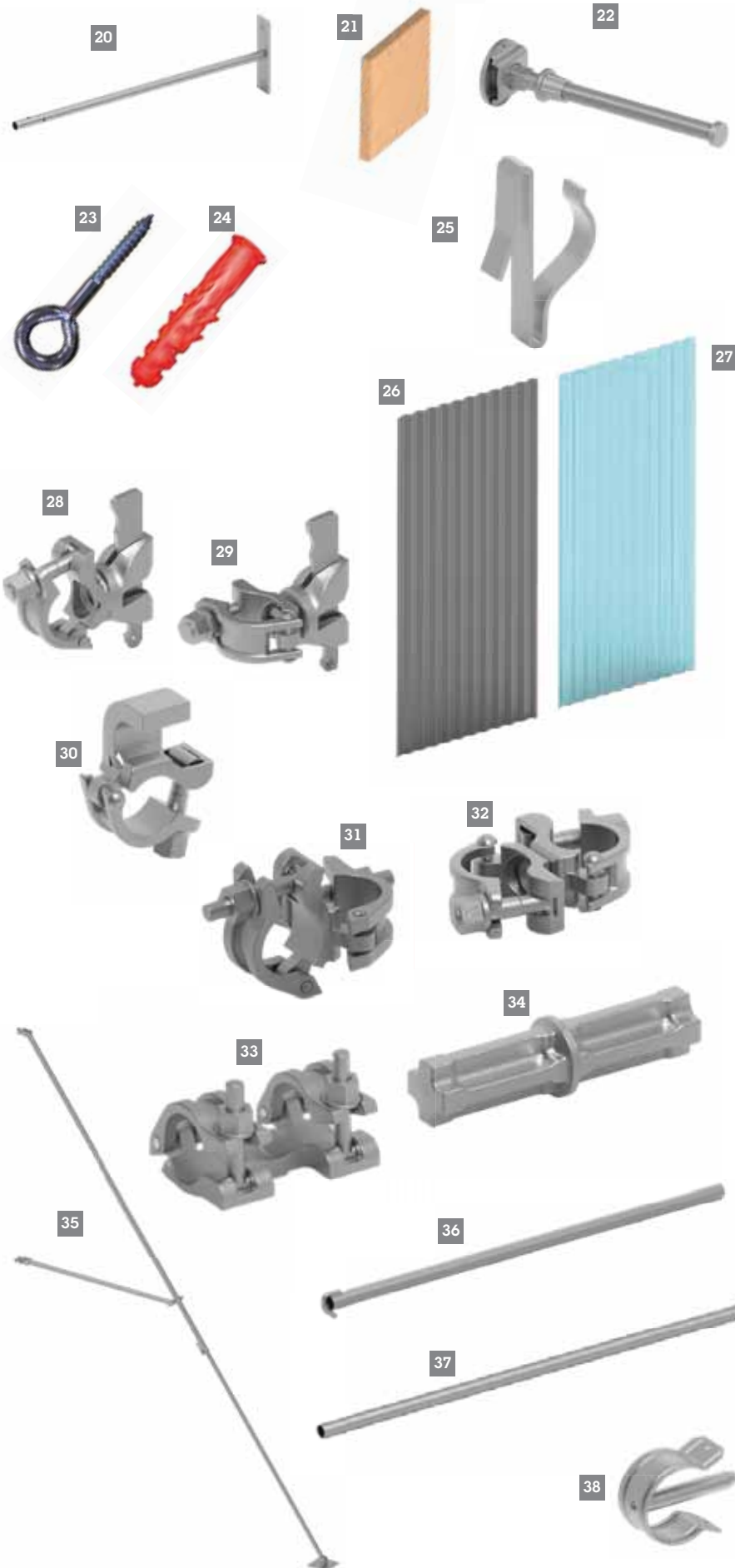
Bonne mère de Marseille (18) - Altrad Comi poujaud - Drone Pictures



- 1 ROUE ORIENTABLE À VÉRIN Ø200MM
charge au roulement: 400kg - 9,5kg
réf : AR12
- 2 ROUE ORIENTABLE À VÉRIN Ø250MM
charge au roulement: 1200kg - 15,3kg
réf : ARM12
- 3 SOCLE AVEC DES ROULEAUX
charge au roulement: 6000kg - 15,3kg
réf : ARE2
- 4 FIXE SOCLE À VÉRIN
50cm - 3,1kg - réf : KFSV
- 5 FOURCHE À VÉRIN POUR ÉTAIEMENT
largeur utile du U : 16cm
hauteur utile du U : 14cm - 4,9kg - réf : AFV5
- 6 ROSACE AMOVIBLE
1,1kg - réf : KCAM
- 7 CONSOLE PARE-GRAVATS
224cm - 12,5kg - réf : KKPT
- 8 COLLIER DE SUSPENSION
42cm - 1,6kg - réf : KCRM
- 9 COLLIER DE DÉPART SUR LISSE
25cm - 1,6kg - réf : KCDM
- 10 ÉTRIER DE DÉPART SUR PLANCHER
2kg - réf : KETR
- 11 ÉTRIER DE DÉPART À CLAVETTE POUR
POUTRELLE (RÉF. KPP..)
2kg - réf : KCDP
- 12 FOURCHE DE DÉPART SUR POUTRE
2kg - réf : AFDP
- 13 COLLIER DE LEVAGE
900kg de traction par élingue au maximum
1,1kg - réf : RLEV
- 14 MANCHON POUR LEVAGE
3,5kg - réf : KMPL
- 15 RÉHAUSSE PLANCHER
100cm - 4,9kg - réf : KRH2
150cm - 7,5kg - réf : KRH3
200cm - 10,3kg - réf : KRH4
250cm - 12,6kg - réf : KRH5
300cm - 15kg - réf : KRH6
- 16 PLATINE D'ANCRAGE MURALE
80x1,5cm - 9,9kg - réf : AAPPO
- 17 PLAQUE TOUTACIER
épaisseur 12mm - 61x32cm
2,43kg - réf : KMP061
- 18 AXE DE GOUPILLE:
60cm - 0.01kg - réf : HAG12
- 19 GOUPILLE PLANCHE TOUTACIER:
0.01kg - réf : AGPP

ACCESSOIRES

- ANCRAGE PAR PLATINE** 20
150cm - 10,5kg - réf : AAPP
- CALE D'AMARRAGE** 21
0,2kg - réf : ACAM
- VÉRIN D'AMARRAGE** 22
2,4kg - réf : AVAM
- PITONS D'AMARRAGE** 23
Lot de 50 - 12cm - réf : 5ACGCR0120
Lot de 50 - 23cm - réf : 5ACGCR0230
- CHEVILLE EN NYLON** 24
Lot de 250 - réf : 5ACPCHE250
Lot de 1000 - réf : 5ACPCHE075
- ÉPINGLE À TÔLE POUR TUBE Ø48,3MM** 25
12cm - 0,2kg - réf : AET9
- TÔLE ONDULÉE** 26
haut. : 2m - larg. : 90cm - larg. utile : 75cm
acier galva - 11,5kg - réf : AT04
- haut. : 2m - larg. : 90cm - larg. utile : 75cm
polyester armé - 4kg réf : ATT4 27
- DEMI-COLLIERS AVEC TÊTES METRIX** 28
modèle orthogonal - 1,1kg - réf : KCD9
- modèle orientable - 1,2kg - réf : KCV9 29
- RACCORD POUR POUTRE IPN** 30
1,3kg - réf : R19G
- RACCORDS EN ACIER FORGÉ POUR TUBE Ø48,3MM**
Galvanisation à chaud
- raccord orthogonal - 1,1kg - réf : L99P 31
- raccord orientable - 1,2kg - réf : O99P 32
- raccord de jonction - 1,4kg - réf : RJ9G 33
- Broche de jonction - 1,3kg - réf : RB9G 34
- STABILISATEUR TÉLESCOPIQUE** 35
SE COMPOSE DE :
- Tube télescopique - 15,3 kg - réf : AST1
- Le raidisseur - 6 kg - réf : AST2
- TUBE D'AMARRAGE** 36
40cm - 2kg - réf : AA04
110cm - 3,9kg - réf : AA11
130cm - 4,4kg - réf : AA13
150cm - 5,1kg - réf : AA15
- TUBE EN ACIER** 37
50cm - 1,7kg - réf : UC05
100cm - 3,5kg - réf : UC10
150cm - 5,6kg - réf : UC15
200cm - 7,5kg - réf : UC20
250cm - 9,4kg - réf : UC25
300cm - 11,3kg - réf : UC30
350cm - 13,1kg - réf : UC35
400cm - 15kg - réf : UC40
500cm - 18,8kg - réf : UC50
600cm - 22,6kg - réf : UC60
- GOUPILLE DE JONCTION À RESSORT** 38
0,1kg - réf : AGPR
Ne pas utiliser pour les échafaudages suspendus.



ESCAPULUS



ESCALIER DE CHANTIER ESCAPLUS

ESCAPLUS, un escalier de chantier tournant à faible encombrement. Montés au sol et levés à la grue, ces modules peuvent être superposés jusqu'à une hauteur de 24 mètres, offrant un accès précis (tous les 2,4 m) aux postes de travail

Compact avec des dimensions de 1,50 m x 1,50 m (entraxe poteaux) et 1,75 m x 1,75 m (hors tout), ESCAPLUS offre une hauteur utile de 2,40 m et une hauteur totale de 3,10 m. Chaque module est entièrement démontable, facilitant le rangement en châssis, et ses pièces légères et peu encombrantes simplifient le transport.

Sorties latérales possibles sur les quatre faces et possibilité d'orienter ESCAPLUS par tranche de 90°.

Conforme à la norme NF P 93-521 – tours d'accès de chantier à échelles, à marches ou escaliers.

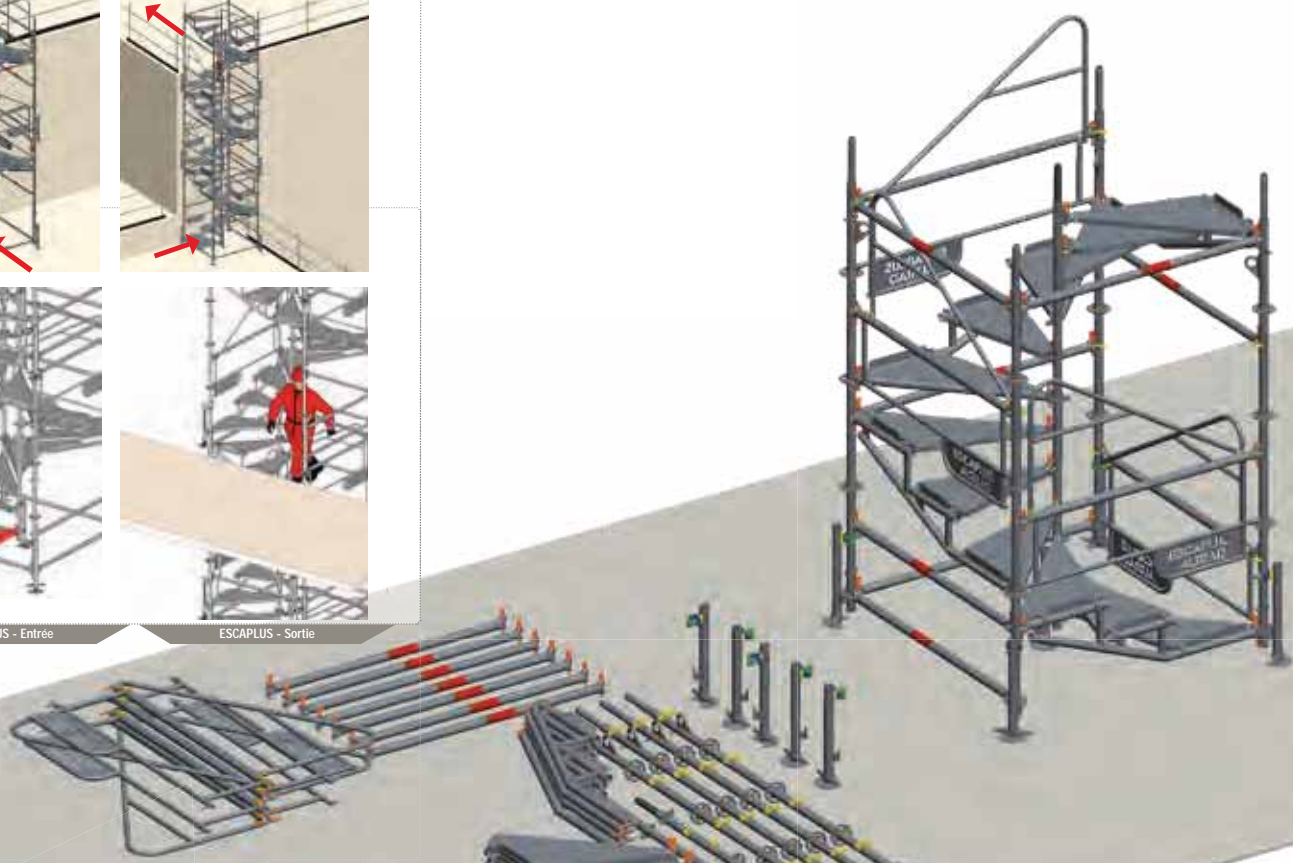
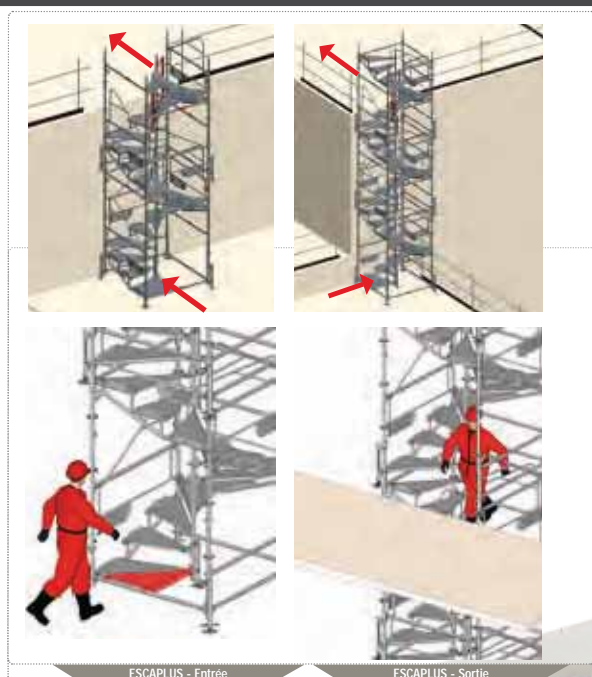
ESCAPLUS est la solution idéale pour faciliter et sécuriser les accès sur vos chantiers.

Pour plus d'informations sur l'utilisation et le montage de ce produit,

Télécharger la notice d'utilisation ESCAPLUS sur notre site : www.altradplettacmefran.fr

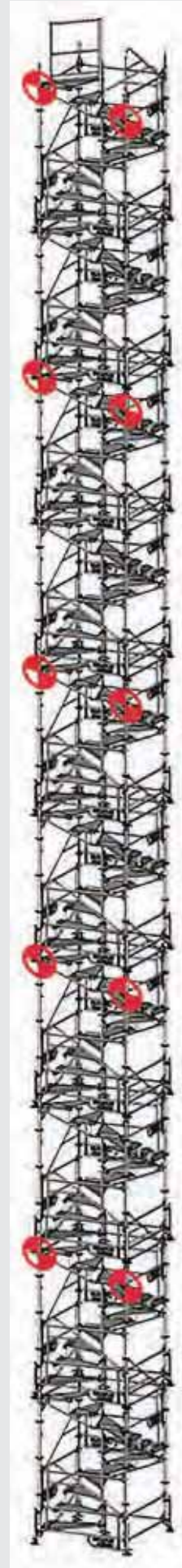
ESCALIER ESCAPLUS

35

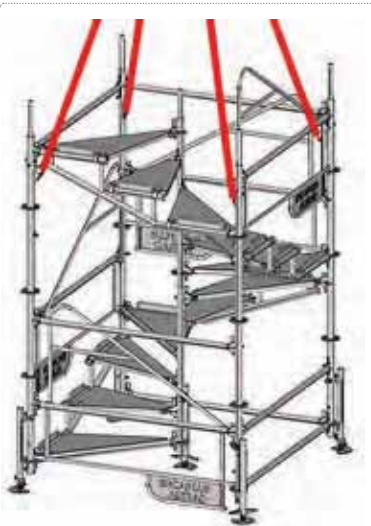


► Tableau de composition et exemples de montages

Nombre de modules Réf. : ESCA24	Sortie face	Hauteur de la dalle à desservir en m		Nombre de modules Réf. : ESCA24	Sortie face	Hauteur de la dalle à desservir en m	
		Minimum	Maximum			Minimum	Maximum
1	1	0,2	0,9	6	1	12,2	12,9
	2	0,8	1,5		2	12,8	13,5
	3	1,4	2,1		3	13,4	14,1
	4	2	2,7		4	14	14,7
2	1	2,6	3,3	7	1	14,6	15,3
	2	3,2	3,9		2	15,2	15,9
	3	3,8	4,5		3	15,8	16,5
	4	4,4	5,1		4	16,4	17,1
3	1	5	5,7	8	1	17	17,7
	2	5,6	6,3		2	17,6	18,3
	3	6,2	6,9		3	18,2	18,9
	4	6,8	7,5		4	18,8	19,5
4	1	7,4	8,1	9	1	19,4	20,1
	2	8	8,7		2	20	20,7
	3	8,6	9,3		3	20,6	21,3
	4	9,2	9,9		4	21,2	21,9
5	1	9,8	10,5	10	1	21,8	22,5
	2	10,4	11,1		2	22,4	23,1
	3	11	11,7		3	23	23,7
	4	11,6	12,3		4	23,6	24,3



Modules superposables jusqu'à 24m de haut



ESCAPLUS - Entrée

ESCAPLUS - Sortie

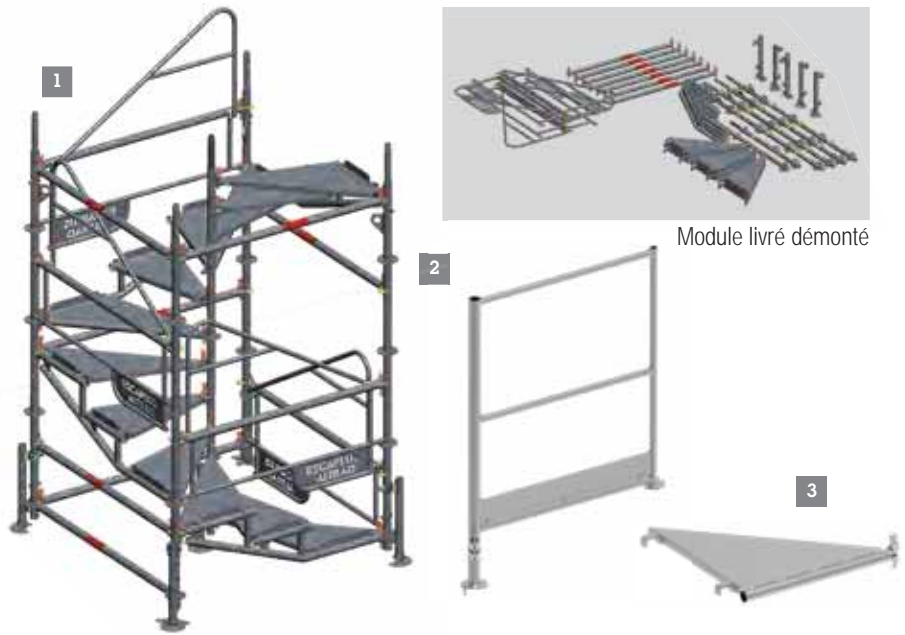
MODULES RANGÉS DANS CADRES SUPERPOSÉS réf : ACSD



MODULES GRUTABLES ET SUPERPOSABLES

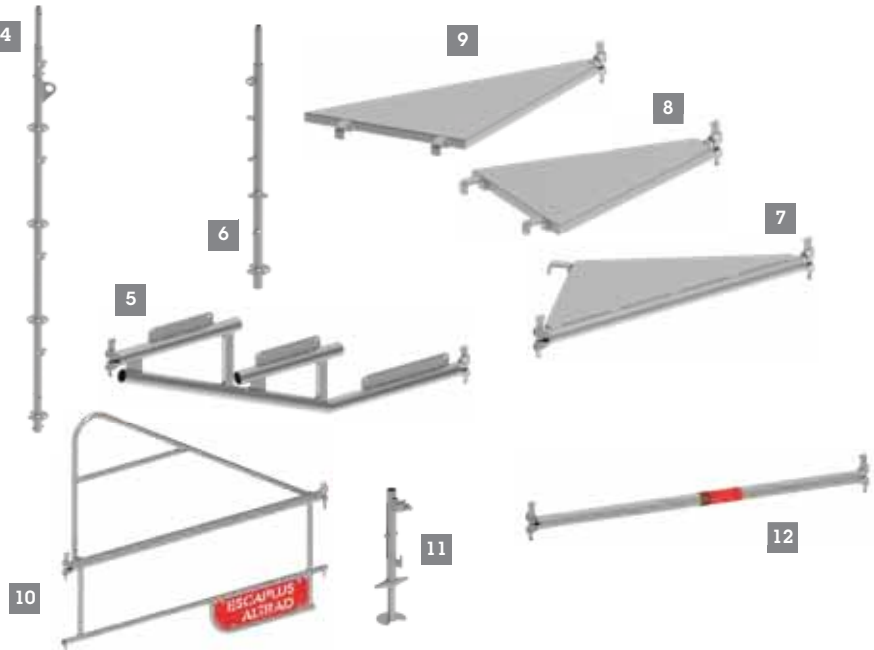
MODULE SUPERPOSABLE ESCAPLUS

- KIT MODULE ESCAPLUS 2,40 m** 1
350kg - réf : ESCA24
- GARDE-CORPS SUPERIEUR ESCAPLUS** 2
13kg - réf : EHGCS
- MARCHE PALIERE ESCAPLUS** 3
11kg - réf : EHP



DÉTAIL DES PIÈCES DU MODULE

- POTEAU ESCAPLUS 2,4m** 4
13,5kg - réf : EHP5
- LIMON ESCAPLUS** 5
9,5kg - réf : EHL3
- POTEAU CENTRAL ESCAPLUS** 6
5,5kg - réf : EHPC
- MARCHE N1 ESCAPLUS** 7
11,3kg - réf : EHM1
- MARCHE N2 ESCAPLUS** 8
10,2kg - réf : EHM2
- MARCHE N3 ESCAPLUS** 9
9,5kg - réf : EHM3
- MAIN COURANTE ESCAPLUS** 10
12,8kg - réf : EHMC
- SOCLE DÉPORTÉ ESCAPLUS** 11
6,8kg - réf : EHSD
- LISSE METRIX 150 cm** 12
5,4kg - réf : KLC3



CADRE DE RANGEMENT POUR MODULE ESCAPLUS

- CADRE DÉMONTABLE POUR** 13
1 MODULE ESCAPLUS
39,4kg - réf : ACSD
- PRÉVU POUR LE LEVAGE À LA GRUE.
- MANIPULATION AU TRANSPALETTE
ET CHARIOT ÉLEVATEUR.
- DIMENSIONS: 138x96 CM
- POIDS À VIDE : 36kg
- POIDS REMPLI : 410kg



ALUMETRIX



L'ALUMETRIX apporte les avantages du Multidirectionnel Metrix.

Les éléments, en aluminium, réduisent la fatigue des monteuses par leurs légèretés.

Le poteau de 2m pèse 4.0Kg, la lisse de 3m pèse 6.0Kg, et le plancher de 3m pèse 11Kg.

L'ALUMETRIX est compatible avec le METRIX (acier).

Dans le cas d'un échafaudage mixte, les charges admissibles à prendre en considération sont celles des éléments ALU.

Pour plus d'informations sur l'utilisation et le montage de ce produit,

Télécharger la notice d'utilisation ALUMETRIX sur notre site : www.altradplettacmefran.fr



ALUMETRIX

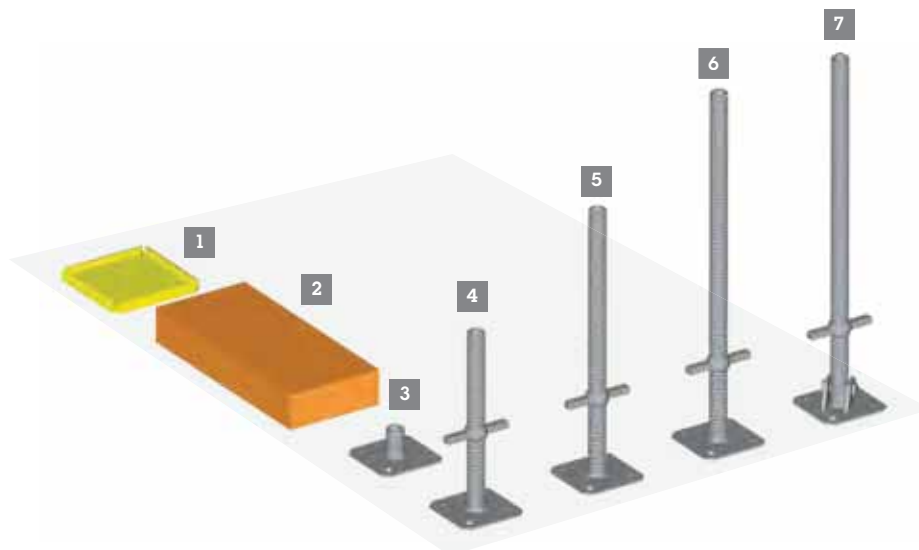
39



Disponible sur commande

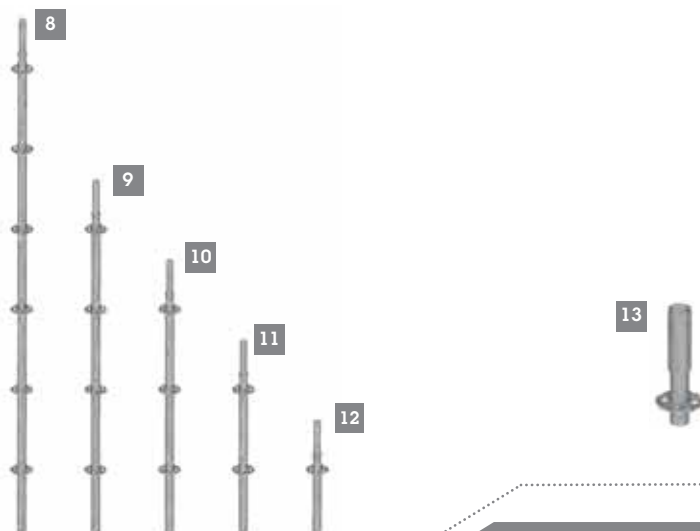
Échafaudages de façade à composants préfabriqués										
Modèle	Structure porteuse	Trame maxi	Classe du modèle selon planchers dont il est équipé							
			Planchers modulaires en aluminium - plancher totalu				Planchers totalu		Planchers mixtes aluminium bois	
			l = 0,30 m		l = 0,20 m		L=0,60m		L=0,60m	
			NR	R	NR	R			NR	R
ALUMETRIX	Structure multidirectionnelle - multiniveau Acier galvanisé $\sigma \geq 320 \text{ N/mm}^2$ Largeur 0,70 m	3,00m	4	4	4	4	3	3	3	3
		2,50m	4	4	4	4	5	5	5	5
		2,00m	4	4	4	4	5	5	5	5
	Largeur 1,00 m	3,00m	4	4	4	4	3	3	3	3
		2,50m	4	4	4	4	5	5	5	5
		2,00m	4	4	4	4	5	5	5	5

ÉLÉMENTS DE DÉPART



- 1** PATIN POUR PLATINE 15 x 15CM
épaisseur 2cm - 0,4kg - réf : ACPI
- 2** CALE MADRIER
épaisseur: 8cm (L:22cm x L:50cm)
3,7kg - réf : AMX1
- 3** SOCLE DE BASE ACIER GALVA
1,1kg - réf : ASBA
- 4** SOCLE A VERIN GALVA DE 39CM
(Ø38mm) - 2,6kg - réf : ASV3
- 5** SOCLE A VERIN GALVA DE 59CM
(Ø38mm) - 3,2kg - réf : ASV5
- 6** SOCLE A VERIN GALVA DE 79CM
(Ø38mm) - 3,9kg - réf : ASV7
- 7** SOCLE ORIENTABLE DE 79CM
(Ø38mm) 5,4kg - réf : ASVO

MONTANTS D'ÉLEVATION ALUMINIUM



- 8** POTEAU ALUMINIUM 300CM
5,9kg - réf : KPT6AL
- 9** POTEAU ALUMINIUM 200CM
4kg - réf : KPT4AL
- 10** POTEAU ALUMINIUM 150CM
3,1kg - réf : KPT3AL
- 11** POTEAU ALUMINIUM 100CM
2,2kg - réf : KPT2AL
- 12** POTEAU ALUMINIUM 50CM
1,2kg - réf : KPT1AL
- 13** EMBASE DE DEPART 33CM
2,1kg - réf : KEMB

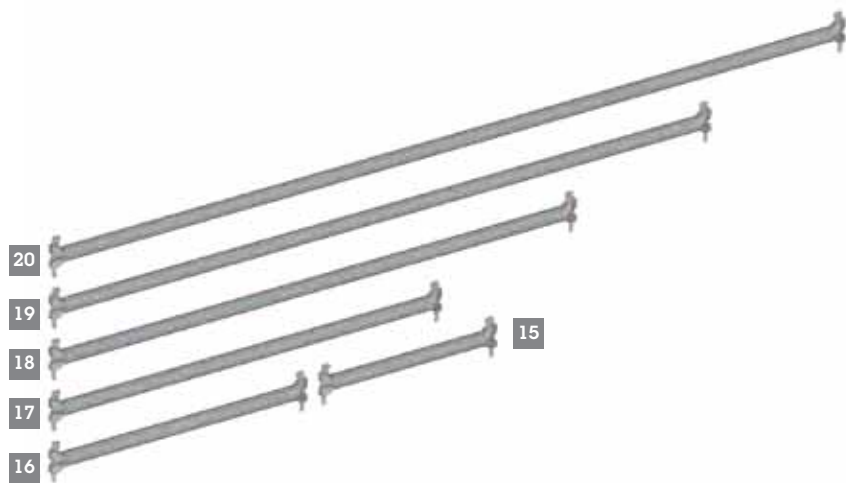
CADRE H ALUMINIUM



- 14** CADRE H ALUMINIUM
9kg - réf : KCHL

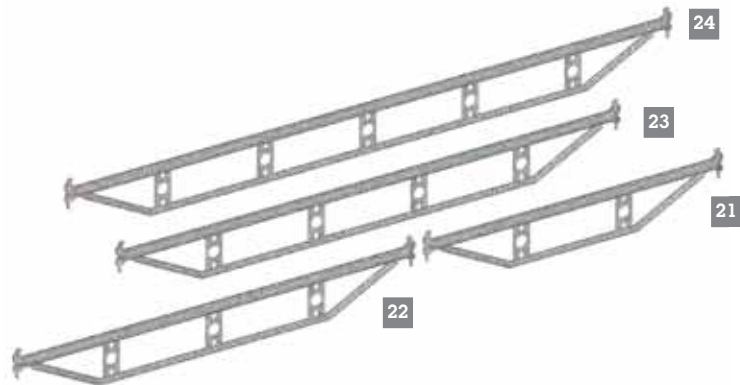
LISSES MÉTRIQUES DIVISIBLES EN ALUMINIUM

- LISSE MÉTRIQUE DIVISIBLE 70CM **15**
2,6kg - réf : KLC1AL
- LISSE MÉTRIQUE DIVISIBLE 100CM **16**
3,1kg - réf : KLC2AL
- LISSE MÉTRIQUE DIVISIBLE 150CM **17**
3,8kg - réf : KLC3AL
- LISSE MÉTRIQUE DIVISIBLE 200CM **18**
4,6kg - réf : KLC4AL
- LISSE MÉTRIQUE DIVISIBLE 250CM **19**
5,3kg - réf : KLC5AL
- LISSE MÉTRIQUE DIVISIBLE 300CM **20**
6kg - réf : KLC6AL



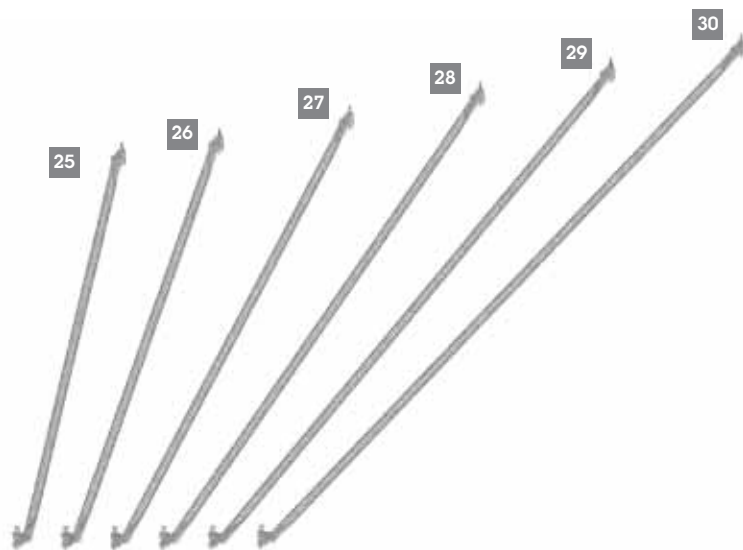
POUTRELLES PORTE-PLANCHERS EN ALUMINIUM

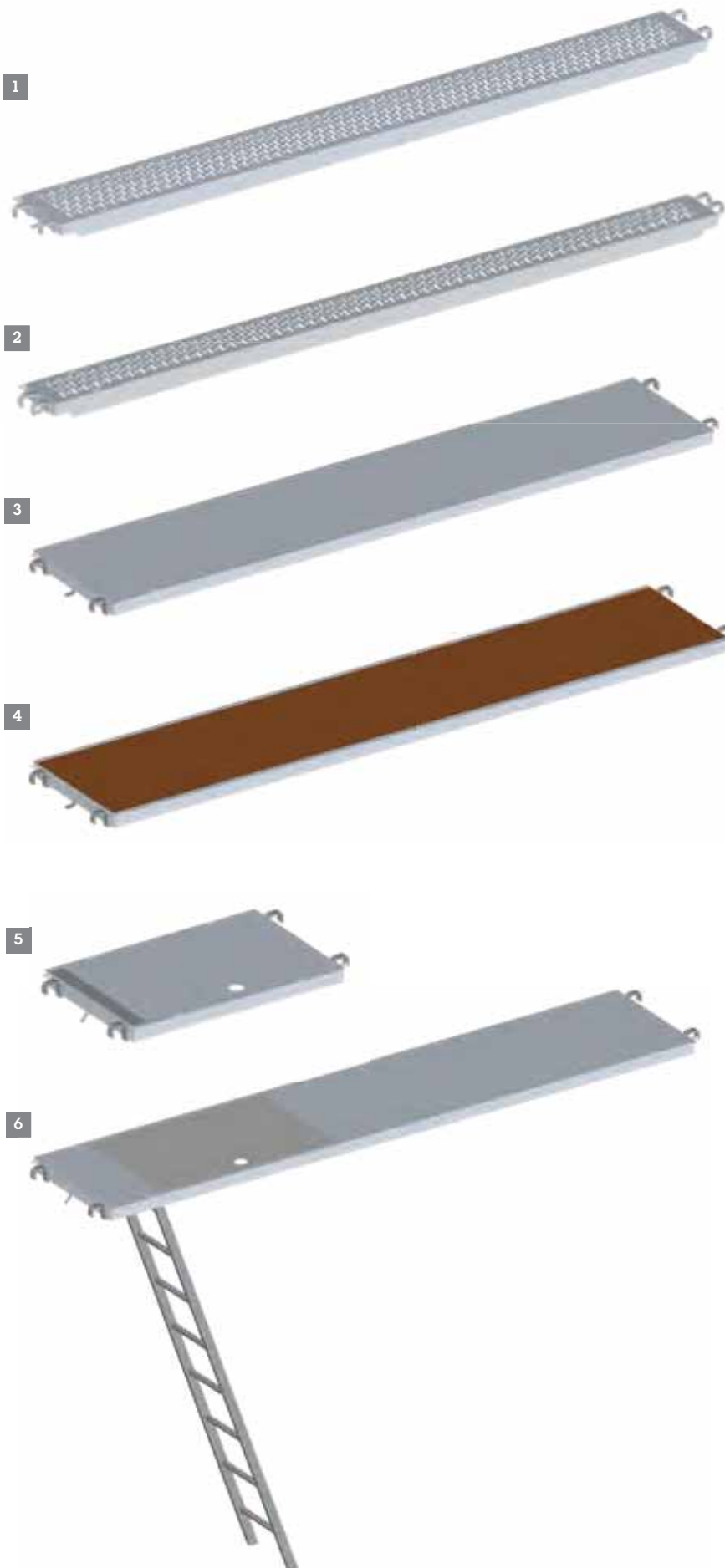
- POUTRELLE PORTE-PLATEAU 150CM **21**
5,1kg - réf : KPP3AL
- POUTRELLE PORTE-PLATEAU 200CM **22**
6,5kg - réf : KPP4AL
- POUTRELLE PORTE-PLATEAU 250CM **23**
8kg - réf : KPP5AL
- POUTRELLE PORTE-PLATEAU 300CM **24**
9,3kg - réf : KPP6AL



ÉLÉMENTS DE CONTREVENTEMENT - DIAGONALES

- DIAGONALE VERTICALE 200 x 70CM **25**
5kg - réf : KDV1AL
- DIAGONALE VERTICALE 200 x 100CM **26**
5,2kg - réf : KDV2AL
- DIAGONALE VERTICALE 200 x 150CM **27**
5,5kg - réf : KDV3AL
- DIAGONALE VERTICALE 200 x 200CM **28**
6kg - réf : KDV4AL
- DIAGONALE VERTICALE 200 x 250CM **29**
6,5kg - réf : KDV5AL
- DIAGONALE VERTICALE 200 x 300CM **30**
7,2kg - réf : KDV6AL



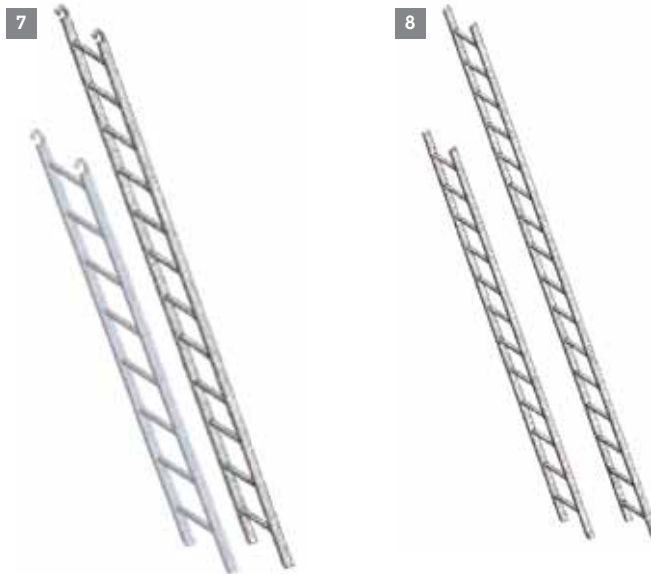


- 1 **PLANCHER TOUTALU 300**
Longueur : 2000mm - 8,1kg - réf : KML4
Longueur : 2500mm - 9,4kg - réf : KML5
Longueur : 3000mm - 10,7kg - réf : KML6
- 2 **PLANCHER TOUTALU 200**
Longueur : 2000mm - 7,3kg - réf : KMLH4
Longueur : 3500mm - 8,6kg - réf : KMLH5
Longueur : 3000mm - 9,5kg - réf : KMLH6
- 3 **PLANCHER TOUTALU 600**
Longueur : 2500mm - 21kg - réf : KPLT5
Longueur : 3000mm - 24,5kg - réf : KPLT6
- 4 **PLANCHER ALU/CONTREPLAQUÉ 600**
Longueur : 1500mm - 12,3kg - réf : KPU3
Longueur : 2000mm - 16kg - réf : KPU4
Longueur : 2500mm - 20kg - réf : KPU5
Longueur : 3000mm - 18,6kg - réf : KPU6
- 5 **PLANCHER ALU TRAPPE 600**
Longueur : 1000mm - 10,4kg - réf : KPE2
- 6 **PLANCHER ALU TRAPPE 600
AVEC ÉCHELLE TOUTALU**
Longueur : 2500mm - 27,7kg - réf : KPLE5
Longueur : 3000mm - 31,2kg - réf : KPLE6

ÉCHELLES ALUMINIUM

ÉCHELLE POUR PLANCHER À TRAPPE 7
 Longueur : 2070mm - 4,1kg - réf : KECH
 Longueur : 3120mm - 5,2kg - réf : AEL3

ÉCHELLE ALUMINIUM EMBOITABLE 8
 Longueur : 3080mm - 8kg - réf : AEE3
 Longueur : 3920mm - 10kg - réf : AEE4



PLINTHES BOIS

PLINTHE BOIS 9
 Longueur : 700mm - 1,7kg - réf : KP11
 Longueur : 1000mm - 2,2kg - réf : KP12
 Longueur : 1500mm - 3,2kg - réf : KP13
 Longueur : 2000mm - 4,3kg - réf : KP14
 Longueur : 2500mm - 4,9kg - réf : KP15
 Longueur : 3000mm - 6,3kg - réf : KP16

COLLIER FIXE PLINTHE 10
 Diam. : 49mm - 0,9kg - réf : RFIX



Chateau de Fougères 35 - ALTILOC

PARAPLUIE ALTRIX



ALTRIX, PARAPLUIE EN ALUMINIUM

ALTRIX, la référence des parapluies en aluminium pour les chantiers d'envergure.

Les poutres ALTRIX, légères et robustes, sont disponibles en longueurs de 2 m à 8 m, offrant une capacité de couverture de très grande portée.

Surmontées de rails en aluminium indépendants, ces poutres sont idéales pour les chantiers complexes. La modularité des poutres et des accessoires, assure une adaptabilité maximale.

Le levage à la grue des mailles préalablement montées au sol, espacées de 1,5 à 2,5 m, permet une installation optimisée. Le montage rapide et sans outil est facilité par les liaisons autobloquantes des diagonales et entretoises sur les poutres.

ALTRIX est la solution incontournable pour

une protection efficace sur les chantiers d'envergure, offrant la combinaison parfaite de robustesse, de modularité et de facilité d'installation.

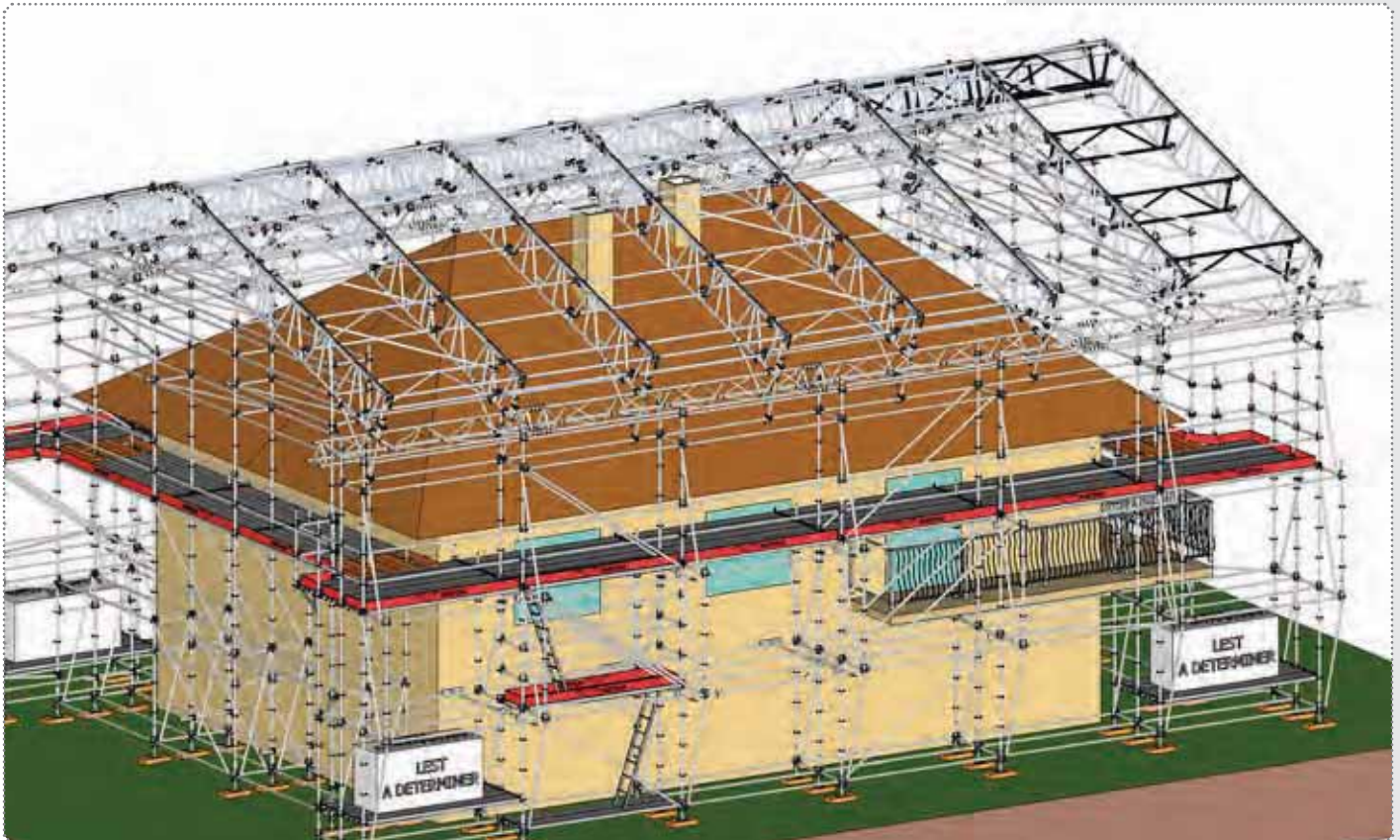
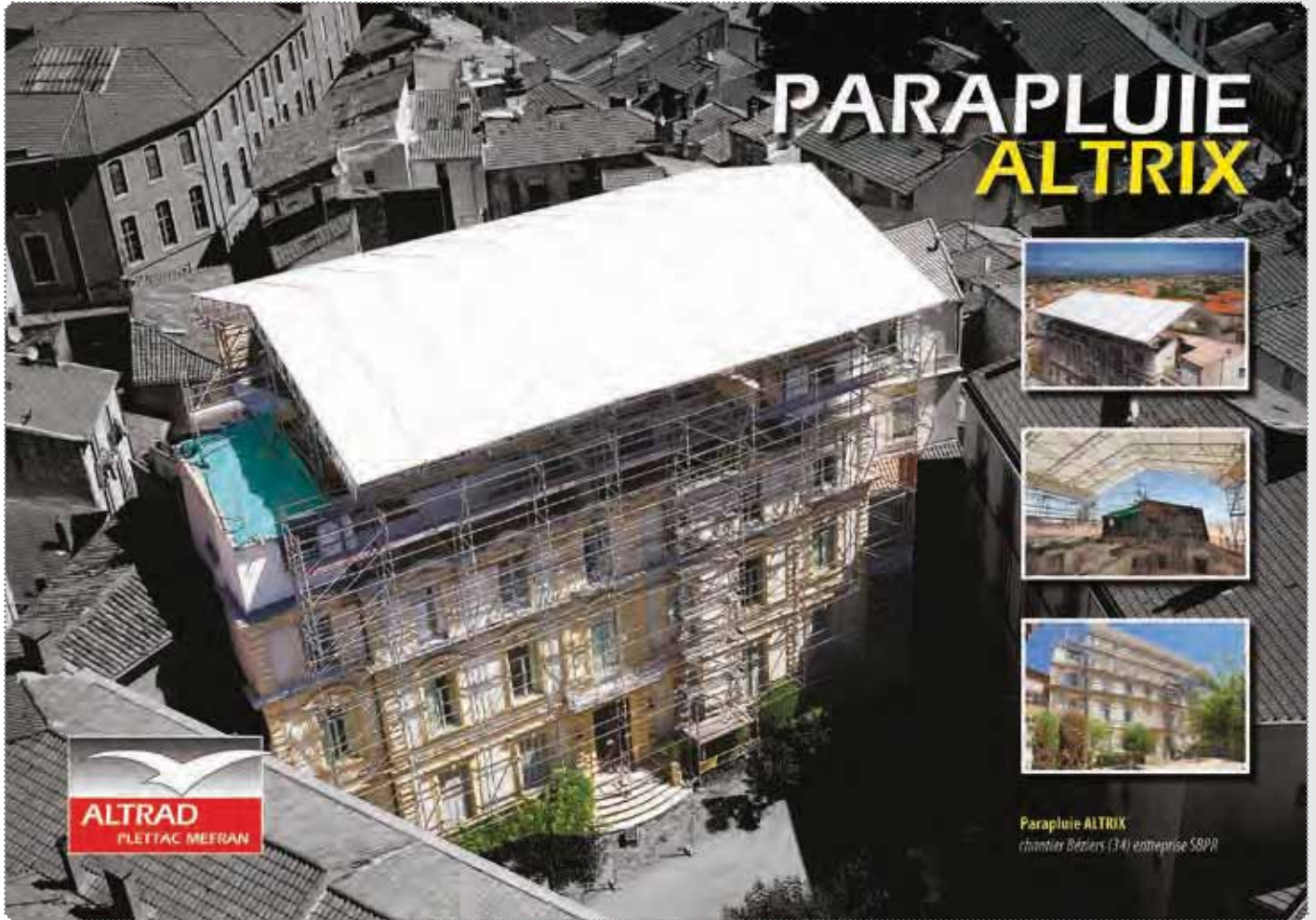
*Pour plus d'informations sur l'utilisation et le montage de ce produit,
Télécharger le catalogue ALTRIX sur notre site
: www.altradplettacmefran.fr*



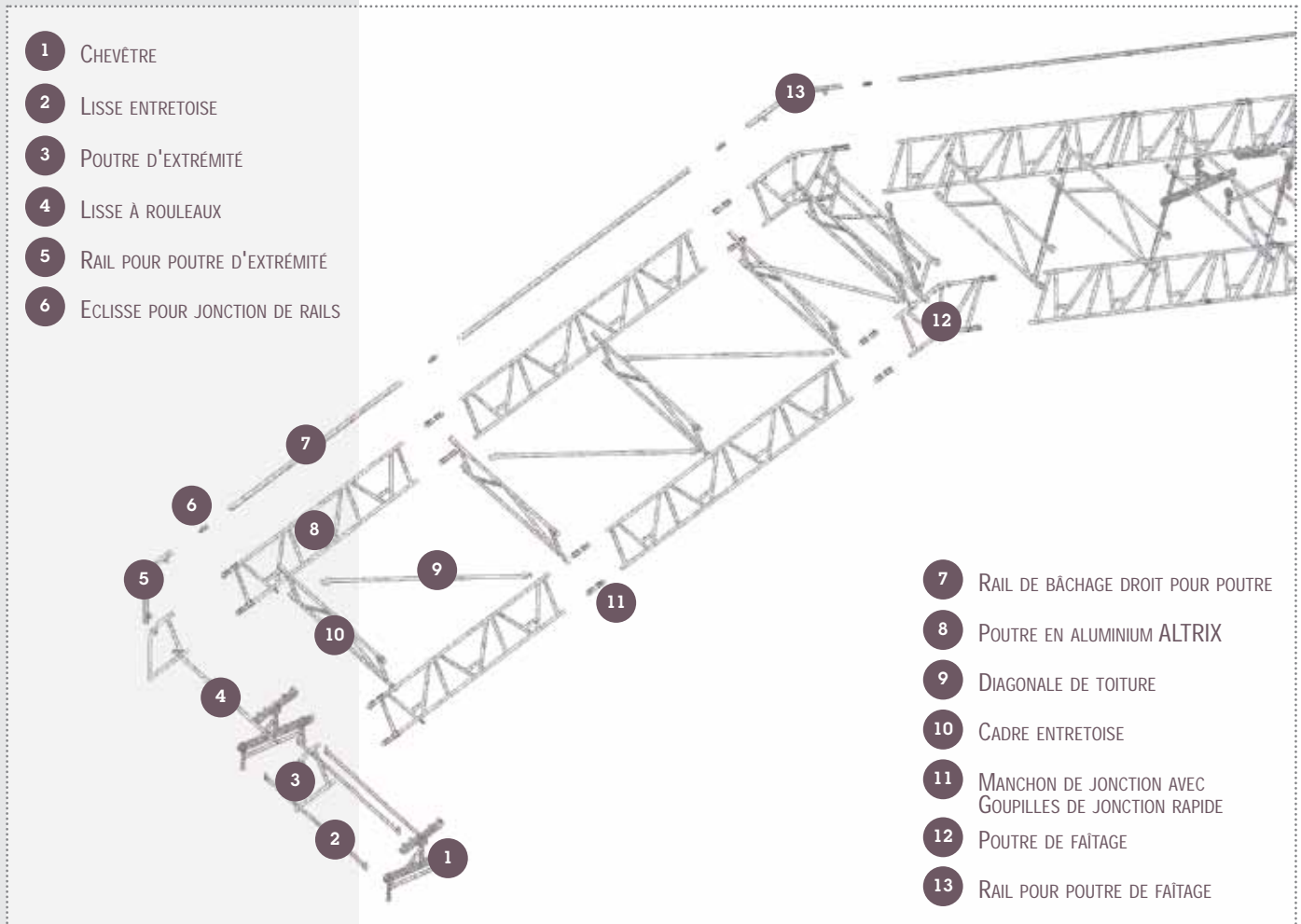
PARAPLUIE ALTRIX

45





VOIR LES CHARGES D'UTILISATION DANS LE MANUEL DE MONTAGE OU DEMANDER CONSEIL À NOTRE SERVICE TECHNIQUE. LES DESSINS NE SONT PAS CONTRACTUELS. LES POIDS PEUVENT SUBIR DES VARIATIONS

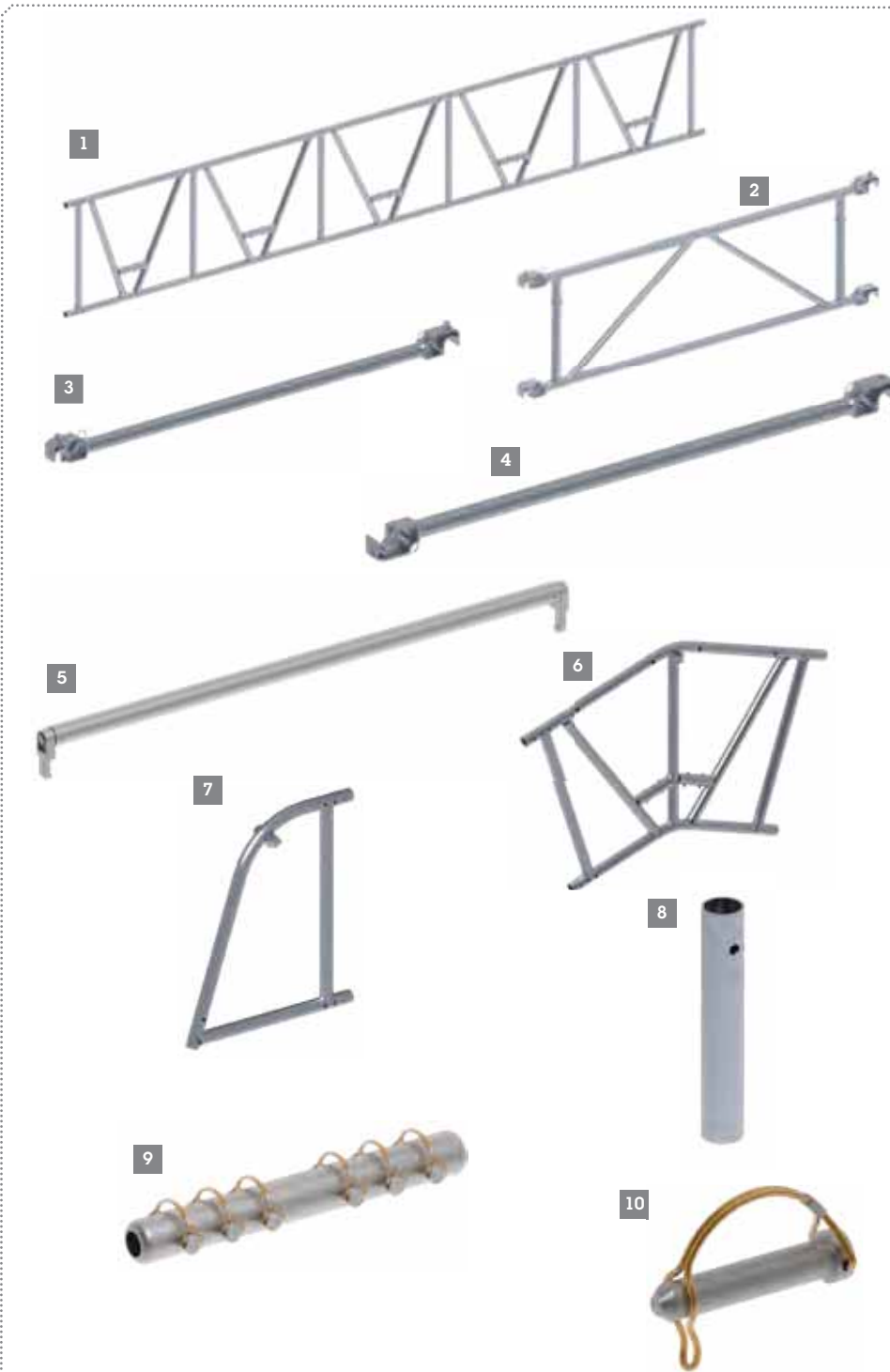


► MTX

MTX est un programme informatique pour modéliser en 3 dimensions dans le logiciel Sketchup des parapluies et des échafaudages constitués de matériel Metrix Altrad Plettac Mefran.

Il permet:

- La modélisation manuelle de structures parapluies
- La modélisation automatique en volume d'échafaudages Métrix standards
- La modélisation manuelle d'échafaudages Métrix complexes
- La préparation des nomenclatures
- La préparation des livraisons par création de sous-ensembles
- La descente de charges par poteau



- 1** **POUTRE EN ALUMINIUM ALTRIX**
 Hauteur 79cm. Tous les tubes ont un diamètre de 48.3mm
 réf : XGL2 - 12,8kg - 200cm
 réf : XGL3 - 18,8kg - 300cm
 réf : XGL4 - 24,9kg - 400cm
 réf : XGL5 - 31kg - 500cm
 réf : XGL6 - 37kg - 600cm
 réf : XGL8 - 59,2kg - 800cm
- 2** **CADRE ENTRETOISE**
 Hauteur 59cm. Tous les tubes ont un diamètre de 48.3mm
 réf : PPE3 - 8,2kg - 150cm
 réf : PPE4 - 9,6kg - 200cm
 réf : PPE5 - 10,9kg - 250cm
- 3** **LISSE ENTRETOISE**
 Tube de 48.3mm de diamètre
 réf : PLE3 - 2,6kg - 150cm
 réf : PLE4 - 3,2kg - 200cm
 réf : PLE5 - 3,7kg - 250cm
- 4** **DIAGONALE DE TOITURE**
 Tube de 48.3mm de diamètre. Un modèle de diagonale par largeur de ferme
 réf : PDT31 - 2,6kg - 150 X 100cm
 réf : PDT41 - 3kg - 200 X 100cm
 réf : PDT51 - 3,5kg - 250 X 100cm
 réf : PDT3 - 3,4kg - 150 X 200cm
 réf : PDT4 - 3,7kg - 200 X 200cm
 réf : PDT5 - 4kg - 250 X 200cm
- 5** **LISSE À ROULEAUX**
 Assure le roulage facile des bâches.
 réf : PLR3 - 6,1kg - 150cm
 réf : PLR4 - 8,8kg - 200cm
 réf : PLR5 - 11,4kg - 250cm
- 6** **POUTRE DE FAÏTAGE**
 Angle 18° ou 36°. Tous les tubes ont un diamètre de 48.3mm.
 réf : PPF18 - 9,2kg - 18°
 réf : PPF36 - 12,9kg - 36°
- 7** **POUTRE D'EXTRÉMITÉ**
 Angle 18°. Tubes 048.3mm
 - Poutre d'extrémité seule :
 réf : PPE18SA - 3,9kg - 18°
 - Ensemble poutre d'extrémité + tube PTER + fixation : réf : PPE18 - 5,3kg - 18°
- 8** **TUBE D'EXTRÉMITÉ**
 Tube 048.3mm de finition pour accrochage de la bâche. Se fixe au bout de poutre d'extrémité.
 réf : PTER - 0,4kg - 0,25cm
- 9** **MANCHON DE JONCTION POUR POUTRE**
 - Manchon sans goupille.
 réf : PMJPSA - 0,72kg
 - Manchon + 6 goupilles de jonction rapide (réf : PGPR) réf : PMJP - 1,1kg
- 10** **GOUPILLES DE JONCTION RAPIDE**
 Goupille M12x60 avec ressort rond pour tube 048.3mm. Montage avec le manchon de jonction PMJP.
 réf : PGPR - 0,08kg



VOIR LES CHARGES D'UTILISATION DANS LE MANUEL DE MONTAGE OU DEMANDER CONSEIL À NOTRE SERVICE TECHNIQUE. LES DESSINS NE SONT PAS CONTRACTUELS. LES POIDS PEUVENT SUBIR DES VARIATIONS

RAILS

RAIL DE BÂCHAGE DROIT POUR POUTRE 11

La petite roulette supérieure du cadre entretoise assure le guidage et la tenue des rails en aluminium dans lesquels coulisent les bâches. Glissière Ø15mm
 réf : PRD2 - 3,5kg - 200cm
 réf : PRD3 - 5,3kg - 300cm
 réf : PRD4 - 7,1kg - 400cm
 réf : PRD5 - 8,9kg - 500cm
 réf : PRD6 - 10,6kg - 600cm



RAIL POUR POUTRE DE FAÎTAGE 12

Rail de faitage 18° ou 36°.
 Fixation avec 4 goupilles PGPF
 - Rail de faitage seul
 réf : PRF18SA - 3,6kg - 18°
 réf : PRF36SA - 1,7kg - 36°
 - Rail de faitage 18° + 4 goupilles (réf PGPF) réf : PRF18 - 4kg - 18°
 réf : PRF36 - 1,9kg - 36°



RAIL POUR POUTRE D'EXTRÉMITÉ 13

Rail d'extrémité 18°.
 Fixation avec 2 goupilles PGPF
 - Rail d'extrémité seul
 réf : PRE18SA - 2,6kg - 18°
 - Rail d'extrémité + 2 goupilles (réf PGPF)
 réf : PRE18 - 2,8kg - 18°



GOUPILLES POUR RAIL 14

Goupille M12x70 avec ressort carré pour rail de faitage et rail d'extrémité
 réf : PGPF - 0,1kg



ECLISSE POUR JONCTION DE RAILS 15

- Eclisse en acier. Serrage sur le rail par boulon.
 réf : PJRC - 0,26kg
 - Livré avec un joint en mousse (réf PJM) réf : PJM - 0,01kg



COMPRESSEUR POUR RAIL 16

Assure l'étanchéité dans le temps, dans le cas d'un montage sans poutre d'extrémité.
 Fixation avec 1 goupille PGPR
 - Compresseur pour rail seul
 réf : PCPRSA - 1,09kg
 - Compresseur pour rail+ 1 goupille (réf PGPR)
 réf : PCPR - 1,19kg



ARRÊT DE RAIL INTERMÉDIAIRE 17

Pour poser des bâches en dégradé.
 Plan sur demande
 réf : PARI - 1,65kg

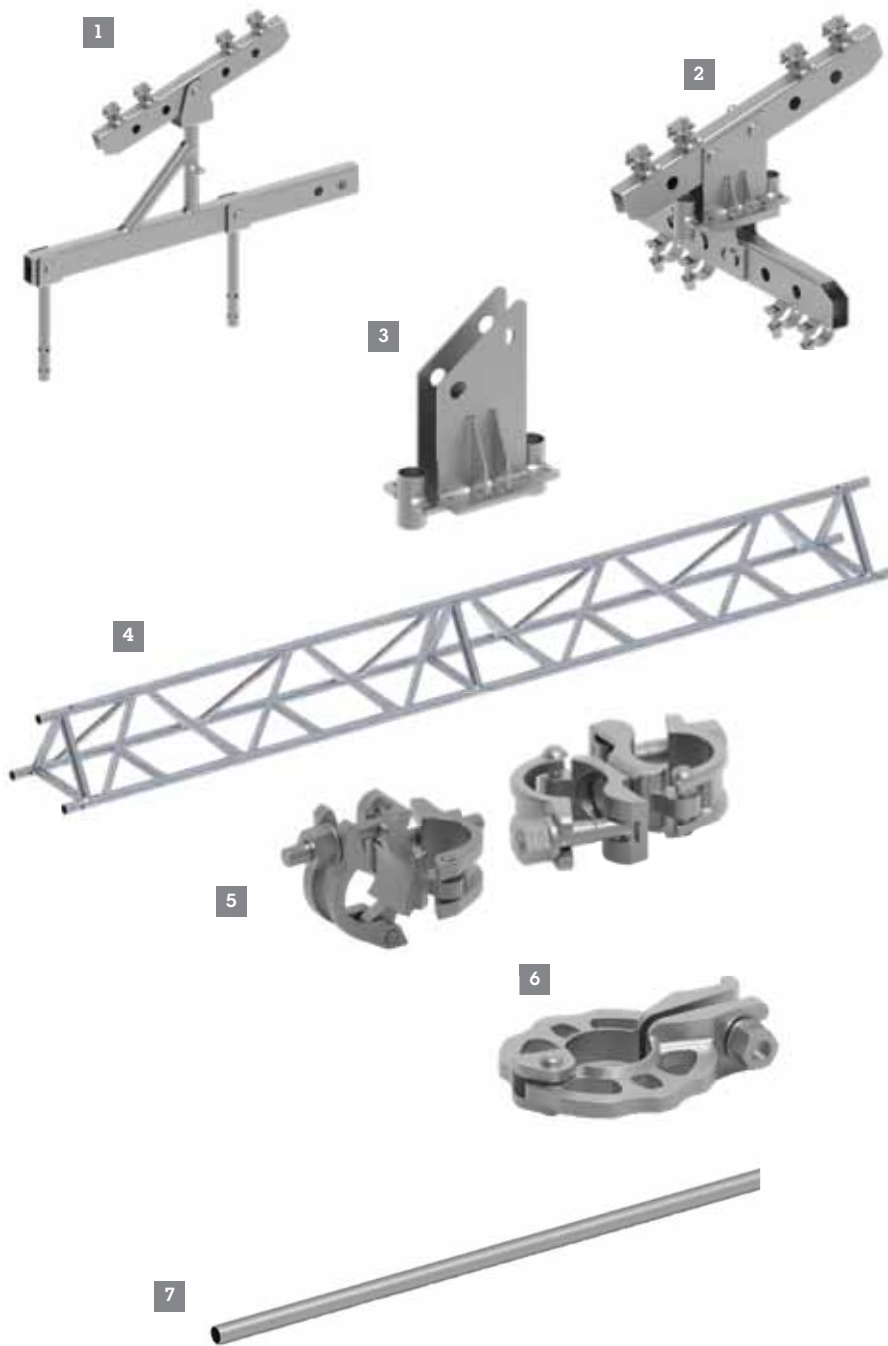


COLLIER POUR FIXATION DE RAIL 18

Permet de fixer un rail verticalement sur un poteau Métrix ou sur un tube Ø48.3mm.
 réf : PCRP - 0,65kg



VOIR LES CHARGES D'UTILISATION DANS LE MANUEL DE MONTAGE OU DEMANDER CONSEIL À NOTRE SERVICE TECHNIQUE. LES DESSINS NE SONT PAS CONTRACTUELS. LES POIDS PEUVENT SUBIR DES VARIATIONS



- 1 CHEVÈTRE (POUR MÉTRIX DE 70 ET 100CM DE LARGE)**
 Rentre dans les poteaux supérieurs de l'échafaudage sans les manchons (réf KPMx). Les poutres ALTRIX se fixent dessus.
Composé des éléments suivants:
 - Partie haute (4 colliers)
 réf : PCH4 - 10kg - 120cm
 - Partie basse
 réf : PCHB - 17,8kg - 70cm
 - Support U du chevêtre **x2**
 réf : PCHU - 2,1kg
 - Axe de fixation Ø30mm des éléments entre eux. **x3**
 réf : PAG30 - 0,5kg - Ø 0,30cm
 - Goupille pour axe Ø30mm **x3**
 réf : PGPP - 0,02kg
 - Chevêtre complet
 réf : PCHC - 33,5kg
- 2 CHEVÈTRE POUR TRIPODE**
 Pour relier une poutre ALTRIX inclinée à 18° sur un tripode
Composé des éléments suivants:
 - Partie haute (4 colliers) **x2**
 réf : PCH4 - 10kg - 120cm
 - Platine inclinée à 18°
 réf : PCT18 - 7,3kg - 70cm
 - Platine droite 0°
 réf : PCT00 - 5kg
 - Axe de fixation Ø30mm des éléments entre eux. **x4**
 réf : PAG30 - 0,5kg - Ø 0,30cm
 - Goupille pour axe Ø30mm **x4**
 réf : PGPP - 0,02kg
 - Boulon **x4**
 réf : PB40 - 0,02kg
 - Chevêtre pour tripode complet
 réf : PCTC - 34,4kg
- 3 PLATINE INCLINÉE À 36°**
 Platine qui remplace celle de 18° dans le chevêtre pour tripode afin de s'adapter aux parapluies inclinés à 36°
 réf : PCT36 - 9,4kg
- 4 TRIPODE 40x40x40CM (VARIANTE DU CHEVÈTRE)**
 Se fixe avec des colliers en tête de l'échafaudage. Jonction des tripodes avec 3 manchons XMJP. Prévoir 4 goupilles (réf. PGPR) par manchon ou 4 boulons 12 x 60mm (réf. KB12).
 réf : XTL4 - 33,6kg - 425cm
 réf : XTL5 - 40,2kg - 525cm
- 5 RACCORDS EN ACIER FORGÉ POUR TUBE Ø48.3MM**
 Galvanisation à chaud. Conformité à la norme EN 74.
 - Raccord orthogonal
 réf : L99P - 1,1kg
 - Raccord orientable
 réf : O99P - 1,2kg
- 6 COURONNE AMOVIBLE**
 Permet d'ajouter sur un tube Ø48.3mm des lisses, des diagonales.
 réf : KCAM - 1,1kg
- 7 TUBE D'ÉCHAFAUDAGE EN ACIER GALVANISÉ**
 Diamètre 48.3 x 3.25mm.
 Conforme à la norme NF EN 39.
 Longueur 6m. Coupe sur demande.
 réf : UC60 - 22,6kg - 600cm
 - Version aluminium 048.3 x 4.0mm
 réf : UL60 - 9kg - 600cm



TIRANT ET ACCESSOIRES

CONNECTEUR DU TIRANT DE DÉPART À LA POUTRE 7

Se fixe sur la poutre avec des boulons 012x90mm (réf PB12) et s'accroche au tirant de départ (réf PTD) avec un axe et sa goupille (réf PAG30 et PGPP).
réf : PTC - 1,79kg

TIRANT DE DÉPART 8

Tube 048.3mm. Permet d'assembler le tirant au connecteur via l'axe 030mm et sa goupille (réf PAG30 et PGPP).
réf : PTD - 5,15kg

TIRANT INTERMÉDIAIRE 9

Tube 048.3mm. Jonction des tirants avec le manchon pour poutre PMJP et leurs goupilles PGPR.
réf : PT2 - 7,1kg - 190cm
réf : PT3 - 10,6kg - 280cm
réf : PT6 - 21,3kg - 570cm

AXE DE GOUPILLE Ø30 x 90MM 10

Permet d'assembler le connecteur de tirant (réf PTC) avec le tirant de départ (réf PTD).
réf : PAG30 - 0,55kg

GOUPILLE POUR AXE DE Ø30MM 11

réf : PGPP - 0,02kg

BOULON 12x90 12

Permet de fixer le connecteur de tirant (réf PTC) sur la poutre
réf : PB12 - 0,02kg
- Vis seule : réf : PVIS - 0,01kg
- Écrou seul : réf : PECR - 0,01kg

BÂCHE 13

Largeur 1.5m - Longueur de 10m à 45m
610gr/m² - Joncs 08mm
Fourreau aux extrémités

Largeur 2m - Longueur de 10m à 45m
610gr/m² - Joncs 08mm
Fourreau aux extrémités

Largeur 2.5m - Longueur de 10m à 45m
610gr/m² - Joncs 08mm
Fourreau aux extrémités

SANGLE À CLIQUET POUR FIXATION BÂCHE 14

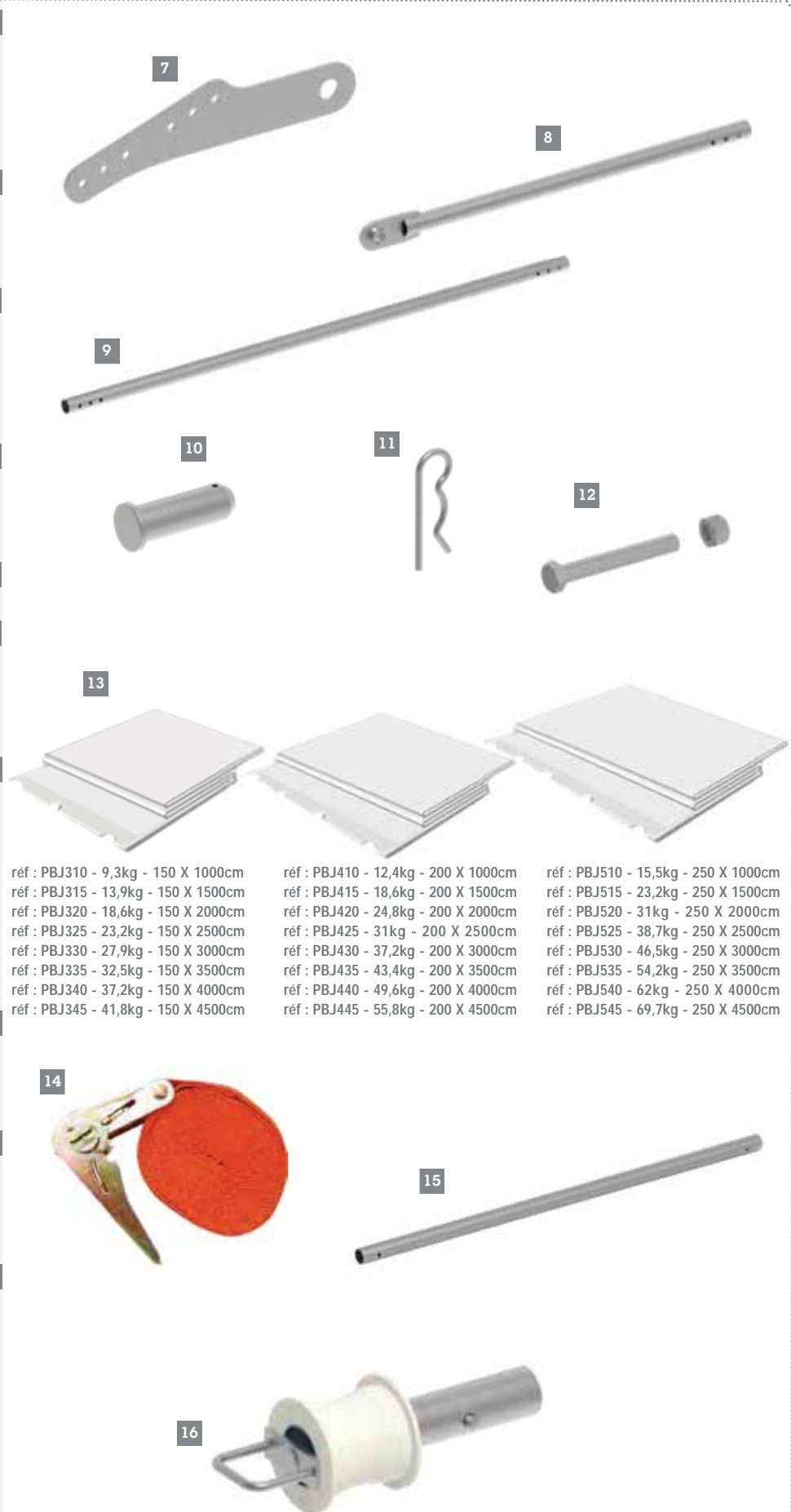
460Kg - Longueur 2m
Prévoir 8 sangles par bâches.
réf : PSC4 - 0,48kg - 200cm

TUBE D'EXTREMITÉ DE BÂCHE 15

Se glisse dans le fourreau de la bâche.
Prévoir deux tubes d'extrémité par bâche.
réf : PTE3 - 5,2kg - 150cm
réf : PTE4 - 7,1kg - 200cm
réf : PTE5 - 8,9kg - 250cm

ROULEUR CLIPSABLE POUR BÂCHE 16

Permet de guider la bâche lors de sa mise place. Deux rouleurs clipsables pour bâche sont nécessaires (un de chaque côté du tube d'extrémité de bâche)
réf : PRBC - 1,5kg

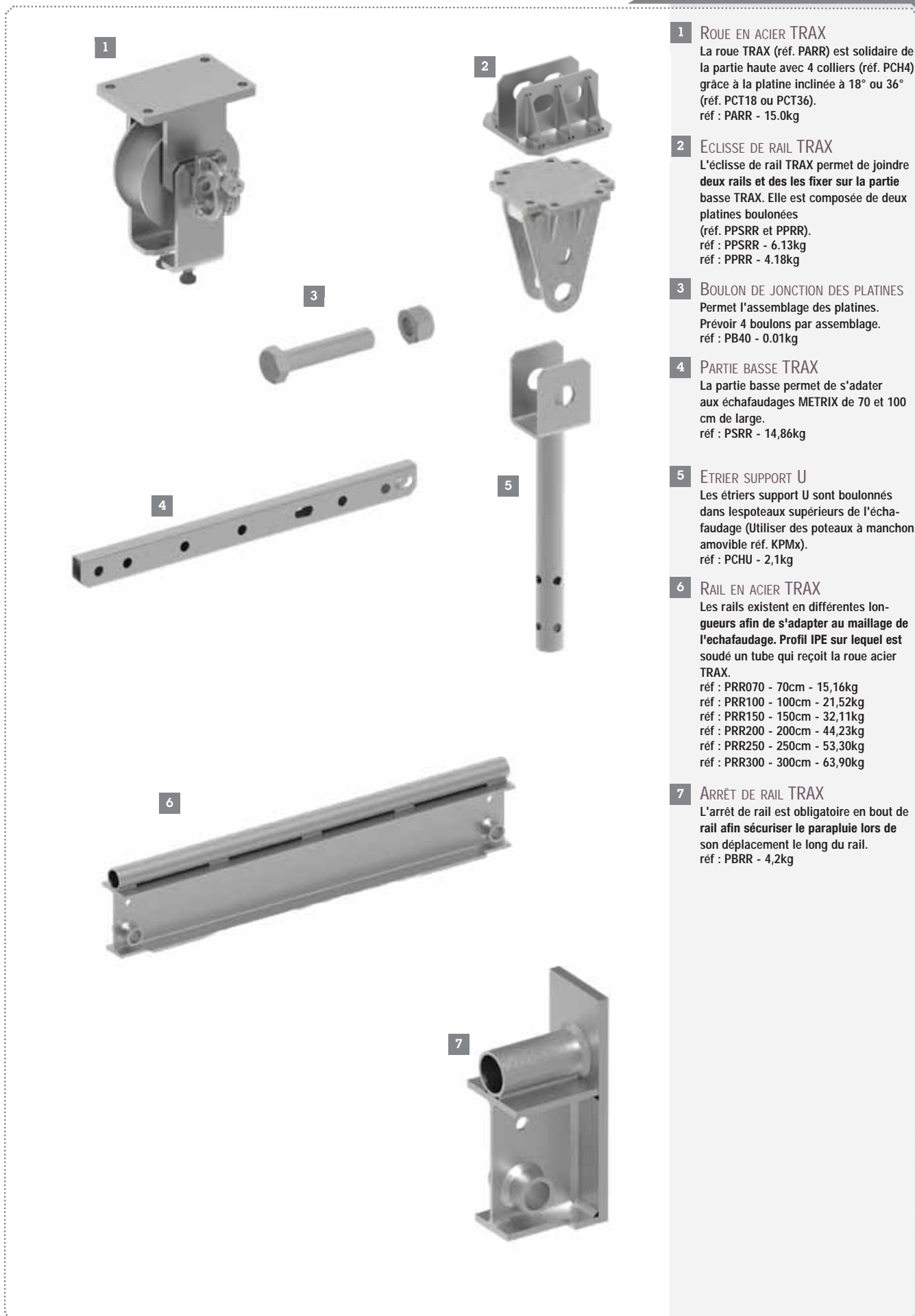


réf : PBJ310 - 9,3kg - 150 X 1000cm
réf : PBJ315 - 13,9kg - 150 X 1500cm
réf : PBJ320 - 18,6kg - 150 X 2000cm
réf : PBJ325 - 23,2kg - 150 X 2500cm
réf : PBJ330 - 27,9kg - 150 X 3000cm
réf : PBJ335 - 32,5kg - 150 X 3500cm
réf : PBJ340 - 37,2kg - 150 X 4000cm
réf : PBJ345 - 41,8kg - 150 X 4500cm

réf : PBJ410 - 12,4kg - 200 X 1000cm
réf : PBJ415 - 18,6kg - 200 X 1500cm
réf : PBJ420 - 24,8kg - 200 X 2000cm
réf : PBJ425 - 31kg - 200 X 2500cm
réf : PBJ430 - 37,2kg - 200 X 3000cm
réf : PBJ435 - 43,4kg - 200 X 3500cm
réf : PBJ440 - 49,6kg - 200 X 4000cm
réf : PBJ445 - 55,8kg - 200 X 4500cm

réf : PBJ510 - 15,5kg - 250 X 1000cm
réf : PBJ515 - 23,2kg - 250 X 1500cm
réf : PBJ520 - 31kg - 250 X 2000cm
réf : PBJ525 - 38,7kg - 250 X 2500cm
réf : PBJ530 - 46,5kg - 250 X 3000cm
réf : PBJ535 - 54,2kg - 250 X 3500cm
réf : PBJ540 - 62kg - 250 X 4000cm
réf : PBJ545 - 69,7kg - 250 X 4500cm

VOIR LES CHARGES D'UTILISATION DANS LE MANUEL DE MONTAGE OU DEMANDER CONSEIL À NOTRE SERVICE TECHNIQUE. LES DESSINS NE SONT PAS CONTRACTUELS. LES POIDS PEUVENT SUBIR DES VARIATIONS



- 1 ROUE EN ACIER TRAX**
 La roue TRAX (réf. PARR) est solidaire de la partie haute avec 4 colliers (réf. PCH4) grâce à la platine inclinée à 18° ou 36° (réf. PCT18 ou PCT36).
 réf : PARR - 15.0kg
- 2 ECLISSE DE RAIL TRAX**
 L'éclisse de rail TRAX permet de joindre deux rails et des les fixer sur la partie basse TRAX. Elle est composée de deux platines boulonnées (réf. PPSRR et PPRR).
 réf : PPSRR - 6.13kg
 réf : PPRR - 4.18kg
- 3 BOULON DE JONCTION DES PLATINES**
 Permet l'assemblage des platines.
 Prévoir 4 boulons par assemblage.
 réf : PB40 - 0.01kg
- 4 PARTIE BASSE TRAX**
 La partie basse permet de s'adapter aux échafaudages METRIX de 70 et 100 cm de large.
 réf : PSRR - 14,86kg
- 5 ÉTRIER SUPPORT U**
 Les étriers support U sont boulonnés dans les poteaux supérieurs de l'échafaudage (Utiliser des poteaux à manchon amovible réf. KPMx).
 réf : PCHU - 2,1kg
- 6 RAIL EN ACIER TRAX**
 Les rails existent en différentes longueurs afin de s'adapter au maillage de l'échafaudage. Profil IPE sur lequel est soudé un tube qui reçoit la roue acier TRAX.
 réf : PRR070 - 70cm - 15,16kg
 réf : PRR100 - 100cm - 21,52kg
 réf : PRR150 - 150cm - 32,11kg
 réf : PRR200 - 200cm - 44,23kg
 réf : PRR250 - 250cm - 53,30kg
 réf : PRR300 - 300cm - 63,90kg
- 7 ARRÊT DE RAIL TRAX**
 L'arrêt de rail est obligatoire en bout de rail afin sécuriser le parapluie lors de son déplacement le long du rail.
 réf : PBRR - 4,2kg

SYSTEME TRAX



PARAPLUIE COVERIX



COVERIX, PARAPLUIE EN STRUCTURE D'ÉCHAFAUDAGE MODULAIRE, FACILE ET ÉCONOMIQUE.

Le COVERIX, parapluie en structure d'échafaudage surmontée de rails en aluminium et de bâches à joncs.

Jusqu'à 10 m de portée, les fermes sont composées de pièces METRIX ou MULTISECU+, poteaux, lisses, diagonales standards.

Le reste, d'accessoires ALTRIX.

Espacées de 50 cm, les fermes sont préalablement montées au sol et levées à la grue.

Avec sa conception novatrice, COVERIX représente une option économique.

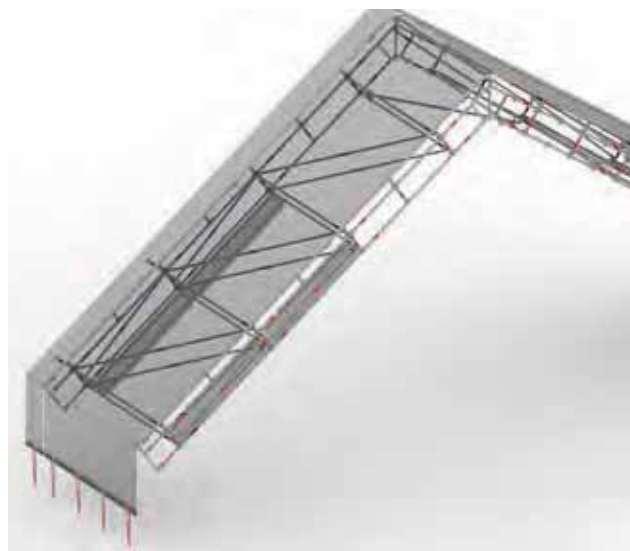
Pour plus d'informations sur l'utilisation et le montage de ce produit,

Télécharger la notice COVERIX sur notre site : www.altradplettacmefran.fr

PARAPLUIE COVERIX

Metrix et Multisecu+

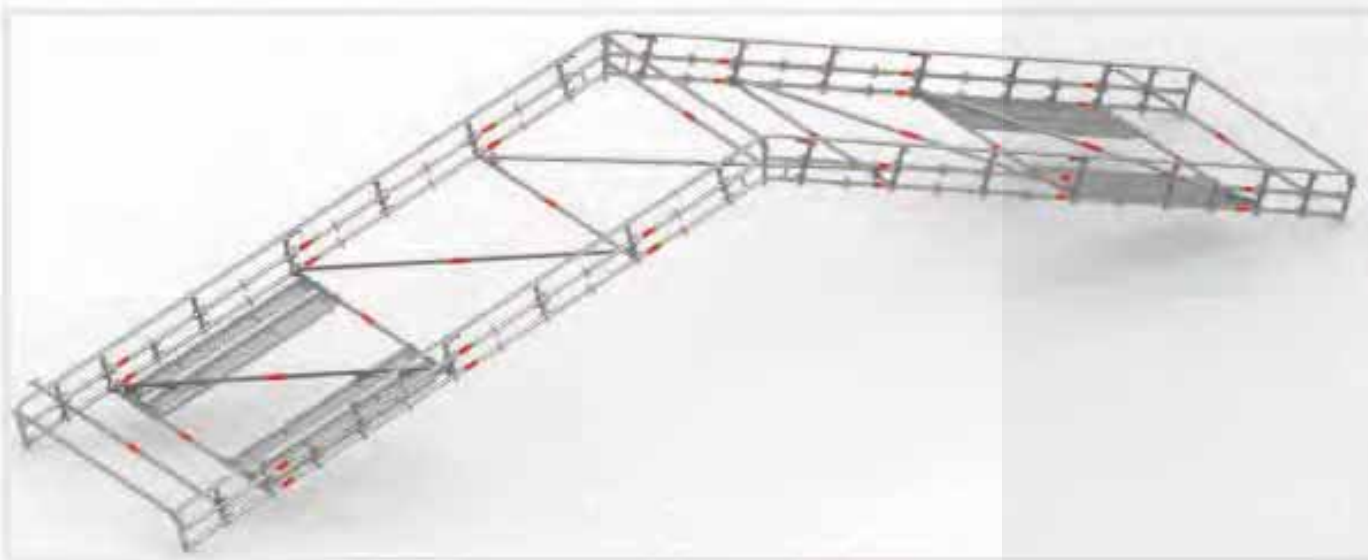
55



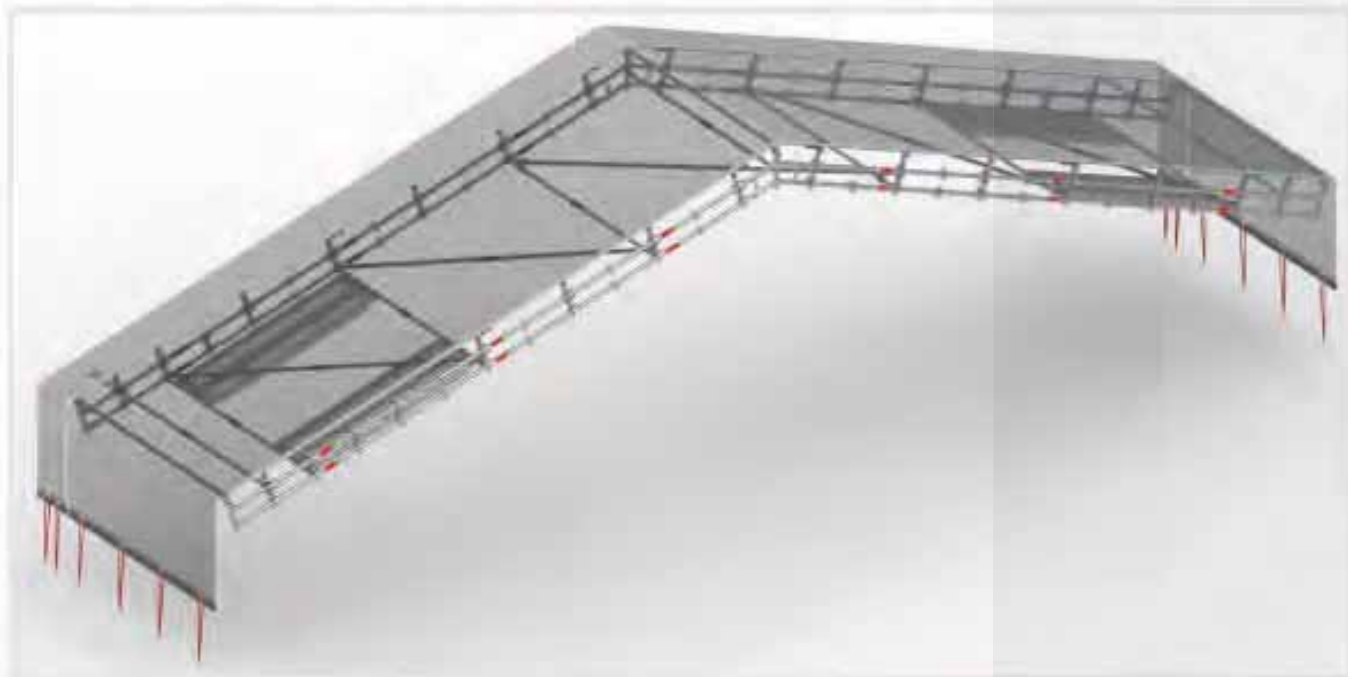
PLETTAC
MEFRAN
ÉCHAFAUDAGES
VENTE
LOCATION

Le parapluie COVERIX MTX se compose essentiellement d'éléments standards Métrix (poteaux, lisses et diagonales). Il est ensuite recouvert de rails en aluminium et de bâches à joncs. Avec une inclinaison de 18° et 36°, il est conçu pour couvrir des petites portées (jusqu'à 10m) dans des chantiers de courtes durées de 3 mois maximum.

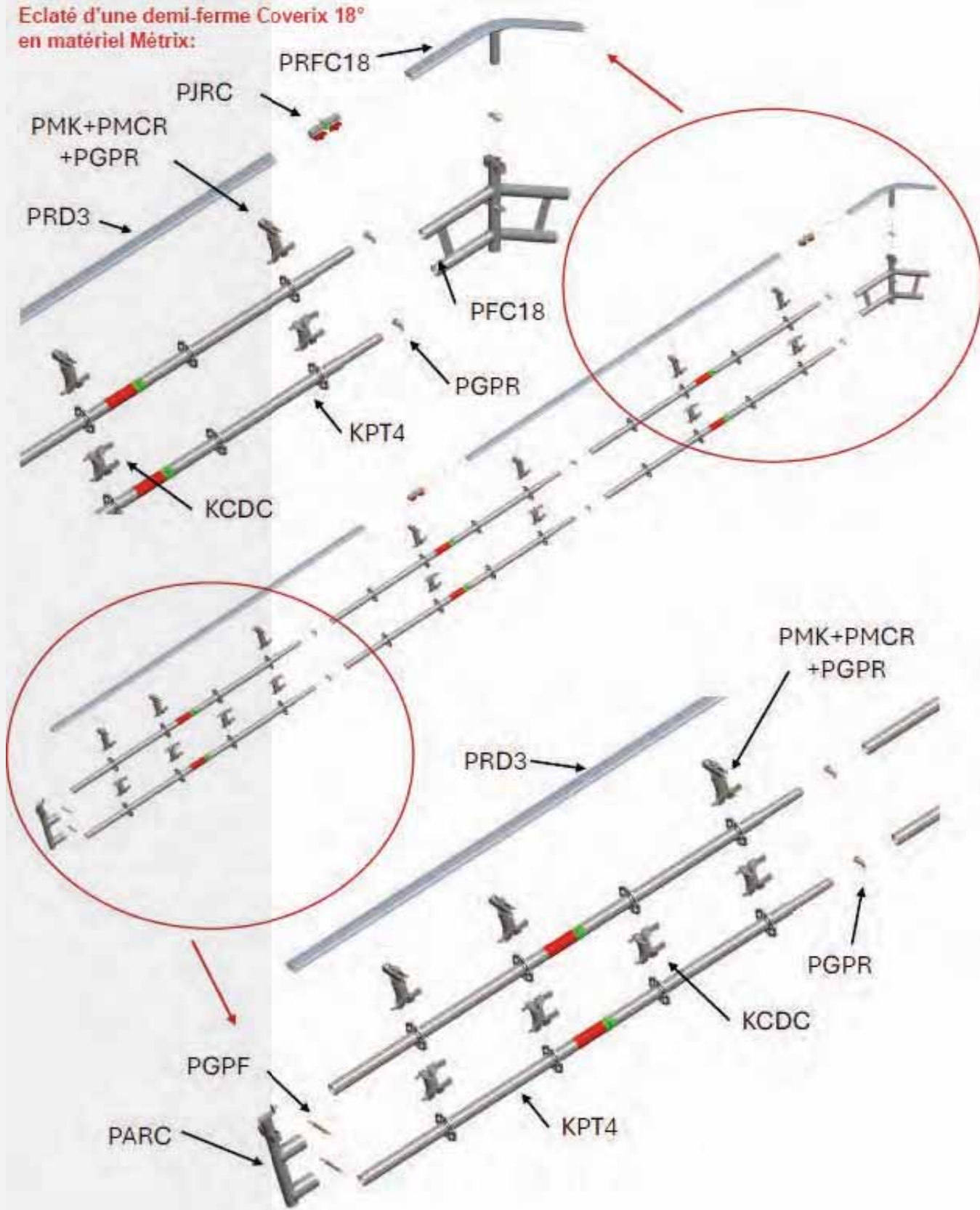
Travée de 3m (2.5m+0.5m) 10m de portée et une inclinaison de 18° :



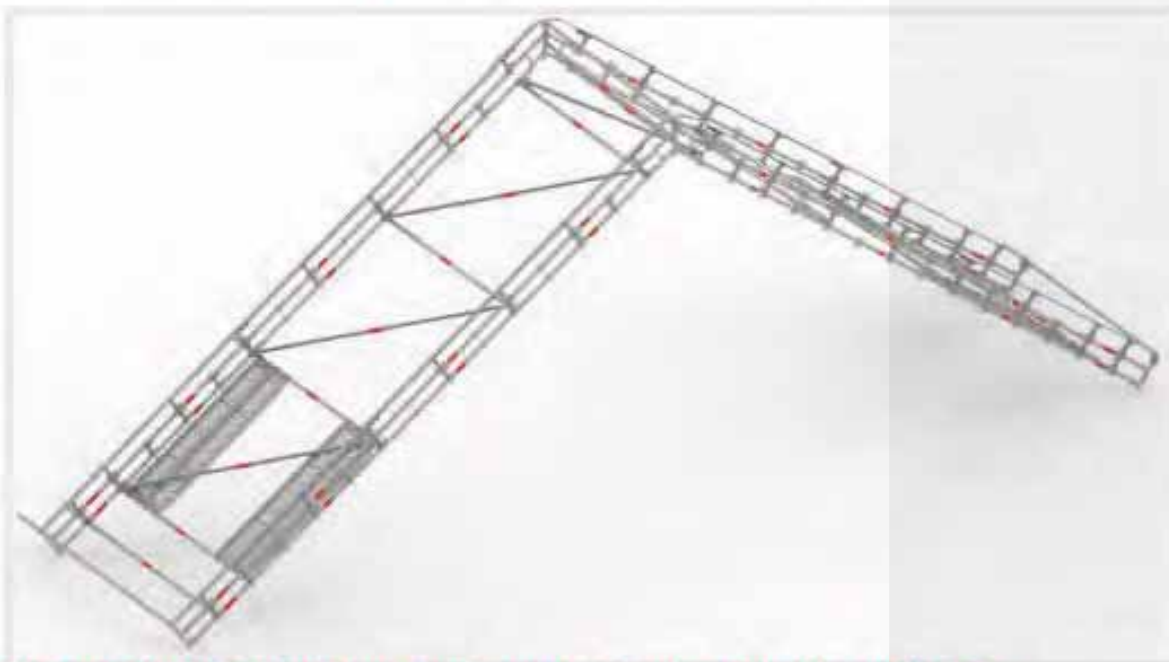
Travée de 3m (2.5m+0.5m) 10m de portée et une inclinaison de 18° avec bâches :



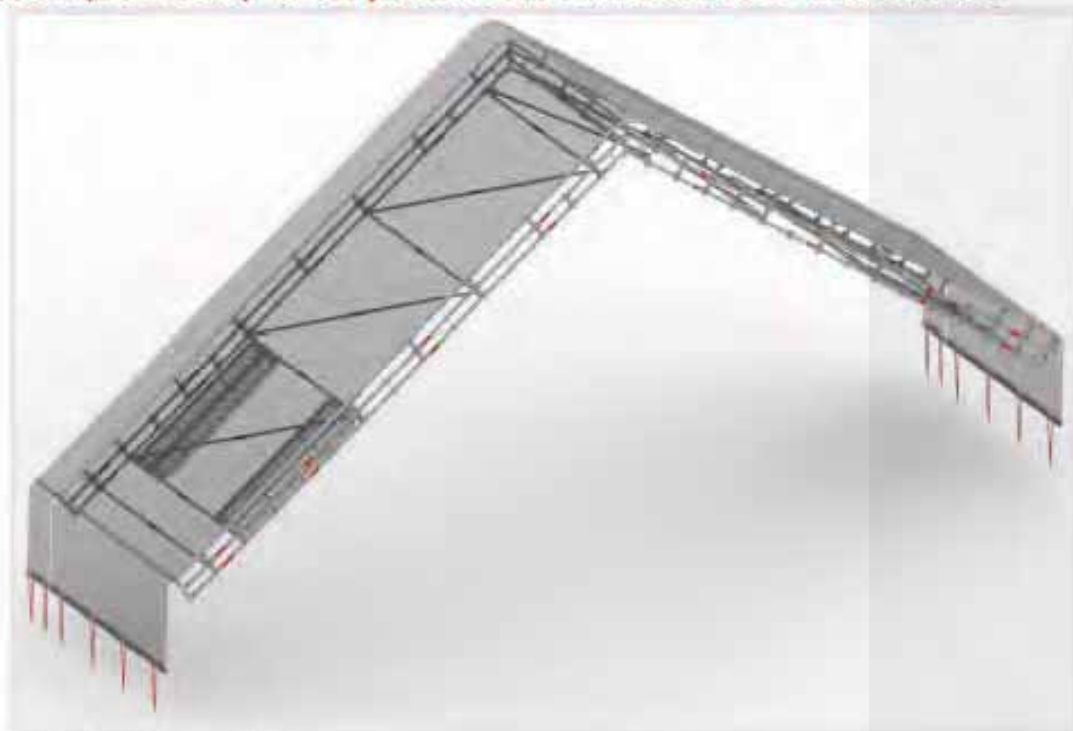
Eclaté d'une demi-ferme Coverix 18°
en matériel Métrix:



Travée de 3m (2.5m+0.5m) 10m de portée et une inclinaison de 36° :



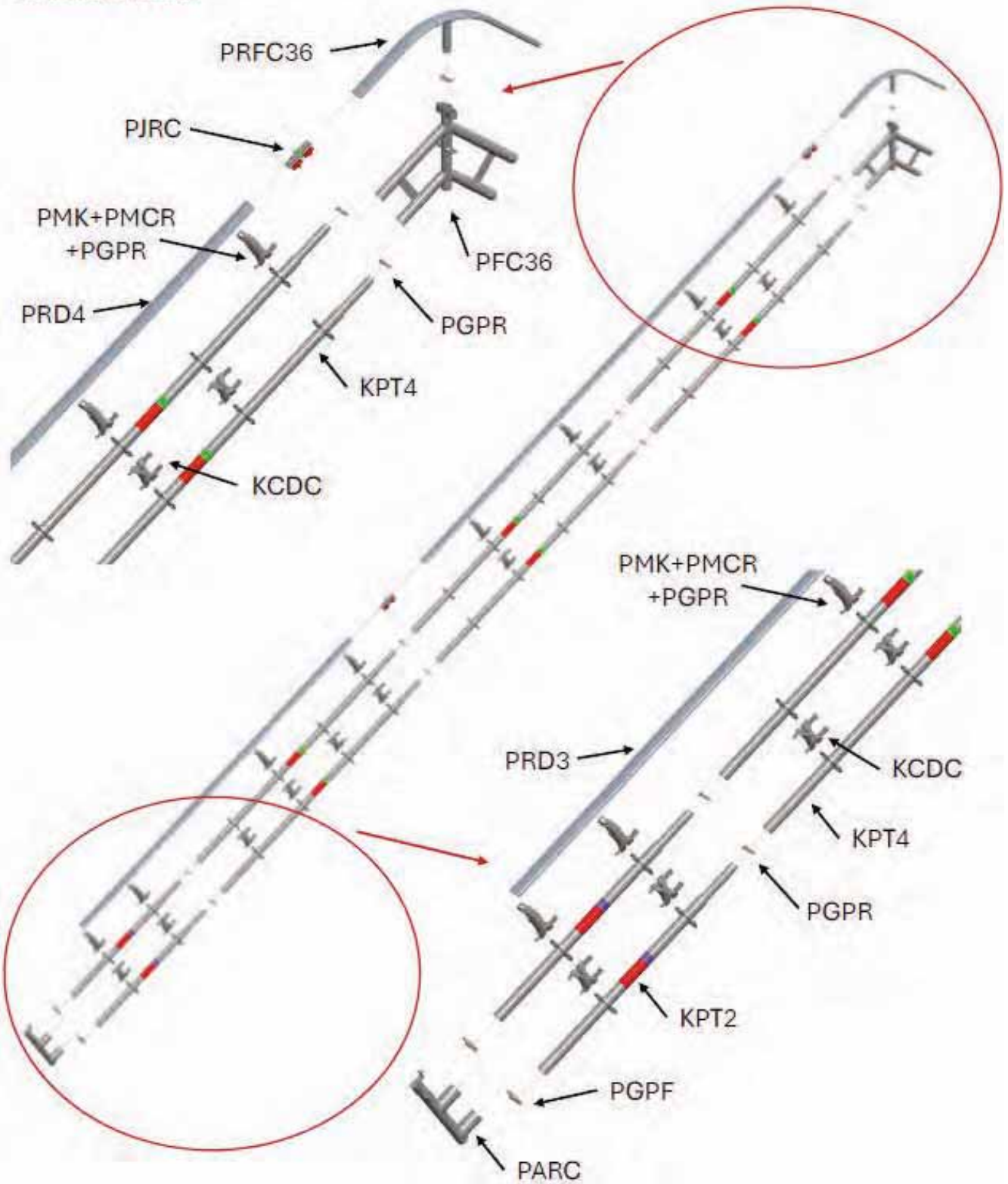
Travée de 3m (2.5m+0.5m) 10m de portée et une inclinaison de 36° avec bâches :



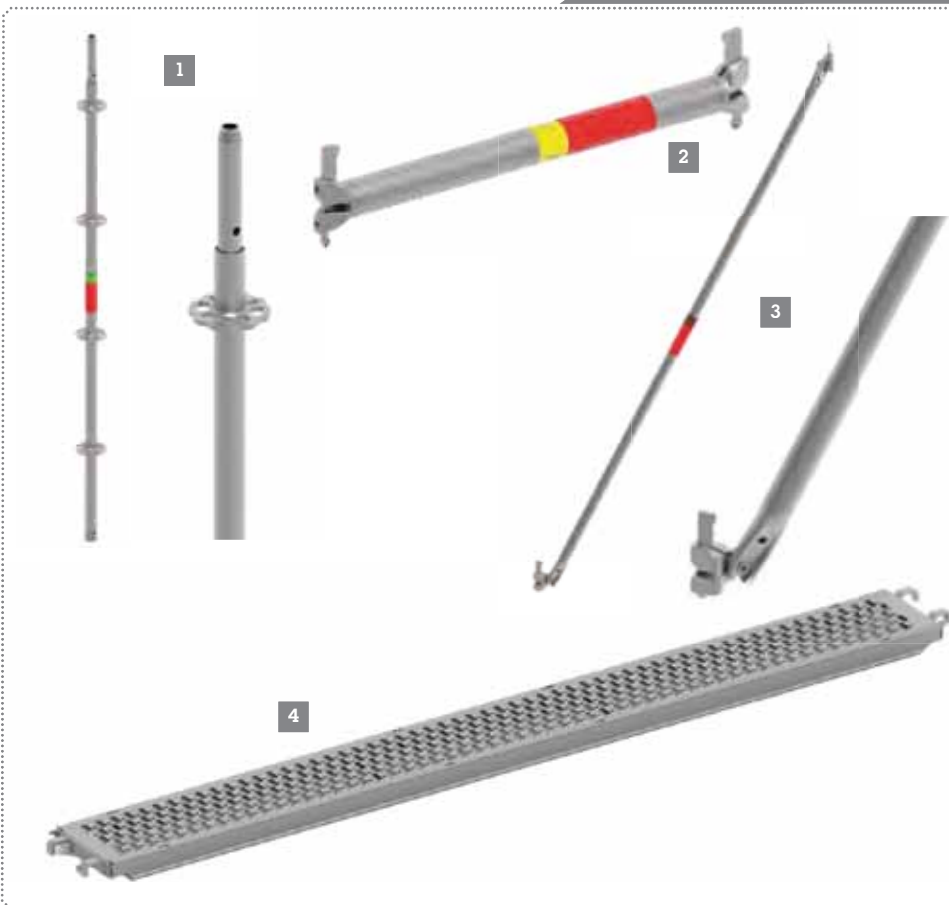
Portée maximale du parapluie :

Pour les zones de vent 1 ou 2, et avec une charge de neige de 10 daN/m² (parapluie catégorie SL1), la portée maximale obtenue, conformément aux normes NF EN 1991-1-4, NF EN 12811-1 et NF EN 16508, est de 10 m.

Eclaté d'une demi-ferme Coverix 36°
en matériel Métrix:



MONTANTS D'ÉLEVATION / LISSES / DIAGONALES ET PLANCHER



- 1 POTEAU STANDARD 300cm
14,4kg - réf : KPT6
- POTEAU STANDARD 200cm
9,9kg - réf : KPT4
- POTEAU STANDARD 150cm
7,3kg - réf : KPT3
- POTEAU STANDARD 100cm
5,4kg - réf : KPT2
- POTEAU STANDARD 50cm
3kg - réf : KPT1

- 2 LISSE MÉTRIQUE DIVISIBLE 250cm
8,5kg - réf : KLC5
- LISSE MÉTRIQUE DIVISIBLE 200cm
7kg - réf : KLC4
- LISSE MÉTRIQUE DIVISIBLE 150cm
5,4kg - réf : KLC3
- LISSE MÉTRIQUE DIVISIBLE 100cm
4kg - réf : KLC2
- LISSE MÉTRIQUE DIVISIBLE 70cm
3,1kg - réf : KLC1
- LISSE MÉTRIQUE DIVISIBLE 50cm
2,4kg - réf : KLC9
- LISSE MÉTRIQUE DIVISIBLE 18cm
1,3kg - réf : KCDC

- 3 DIAGONALE VERTICALE 200 x 70cm
8kg - réf : KDV1
- DIAGONALE VERTICALE 200 x 100cm
8,4kg - réf : KDV2
- DIAGONALE VERTICALE 200 x 150cm
9,2kg - réf : KDV3
- DIAGONALE VERTICALE 200 x 200cm
10,1kg - réf : KDV4
- DIAGONALE VERTICALE 200 x 250cm
11,2kg - réf : KDV5

- 4 PLANCHER ACIER 300
Longueur : 2000mm - 14,5kg - réf : KMC4

KITS COMPLETS COVERIX METRIX (HORS STRUCTURE PORTEUSE)

KIT COVERIX 18° portées 8,5 à 10m

TRAVEE 250 cm x PORTEE 1000 cm - 753,21kg - réf. KC18510
 TRAVEE 200 cm x PORTEE 1000 cm - 718,66kg - réf. KC18410
 TRAVEE 150 cm x PORTEE 1000 cm - 678,89kg - réf. KC18310
 KIT DE LIAISON / PORTEE 1000 cm - 24,03kg - réf. KC18910

KIT COVERIX 18° portées 6,5 à 8,4m

TRAVEE 250 cm x PORTEE 800 cm - 695,42kg - réf. KC18508
 TRAVEE 200 cm x PORTEE 800 cm - 661,62kg - réf. KC18408
 TRAVEE 150 cm x PORTEE 800 cm - 622,60kg - réf. KC18308
 KIT DE LIAISON / PORTEE 800 cm - 23,28kg - réf. KC18908

KIT COVERIX 18° portées 5 à 6,4m

TRAVEE 250 cm x PORTEE 600 cm - 668,86kg - réf. KC18506
 TRAVEE 200 cm x PORTEE 600 cm - 576,90kg - réf. KC18406
 TRAVEE 150 cm x PORTEE 600 cm - 543,66kg - réf. KC18306
 KIT DE LIAISON / PORTEE 600 cm - 22,48kg - réf. KC18906

KIT COVERIX 36° portées 8,5 à 10m

TRAVEE 250 cm x PORTEE 1000 cm - 873,48kg - réf. KC36510
 TRAVEE 200 cm x PORTEE 1000 cm - 833,08kg - réf. KC36410
 TRAVEE 150 cm x PORTEE 1000 cm - 787,76kg - réf. KC36310
 KIT DE LIAISON / PORTEE 1000 cm - 24,68kg - réf. KC36910

KIT COVERIX 36° portées 6,5 à 8,4m

TRAVEE 250 cm x PORTEE 800 cm - 776,79kg - réf. KC36508
 TRAVEE 200 cm x PORTEE 800 cm - 742,24kg - réf. KC36408
 TRAVEE 150 cm x PORTEE 800 cm - 702,47kg - réf. KC36308
 KIT DE LIAISON / PORTEE 800 cm - 24,08kg - réf. KC36908

KIT COVERIX 36° portées 5 à 6,4m

TRAVEE 250 cm x PORTEE 600 cm - 681,14kg - réf. KC36506
 TRAVEE 200 cm x PORTEE 600 cm - 688,30kg - réf. KC36406
 TRAVEE 150 cm x PORTEE 600 cm - 649,28kg - réf. KC36306
 KIT DE LIAISON / PORTEE 600 cm - 23,28kg - réf. KC36906



COMPOSANTS COVERIX

LISSE À ROULEAUX 5
Assure la mise en place facile de la bâche.
réf : PLR9 - 2,2kg - 50cm
réf : PLR3 - 6,1kg - 150cm
réf : PLR4 - 8,8kg - 200cm
réf : PLR5 - 11,4kg - 250cm

PIÈCE DE FAÏTAGE COVERIX 6
Tube Ø48,3mm x 2,6 mm
Angle 18° ou angle 36°
réf : PFC18 - 6,8kg - 18°
réf : PFC16 - 7,3kg - 36°

ARRÊT DE RAIL COVERIX 7
Se fixe (avec les goupille PGPF)
à l'extrémité basse de la poutre
pour maintenir le rail.
réf : PARC - 3,1kg

RACCORDS EN ACIER FORGÉ 8
POUR TUBE Ø48,3MM
Galvanisation à chaud.
Conforme à la norme EN 74 Fixe
ou orientable
raccord orthogonal - 1,1kg - réf : L99P
raccord orientable - 1,2kg - réf : O99P

COURONNE AMOVIBLE 9
Permet d'ajouter des lisses sur un tube
Ø48,3mm.
réf : KCAM - 1,1kg

GOUILLES 10
M 12x60 avec ressort rond
0,1kg - réf.PGPR
M 12x70 avec ressort carré
0,1kg - réf.PGPF

ANCRAGE PAR PLATINE 11
Ø48,3mm. Fixation par cheville chimique
ou mécanique Ø16mm.
150 cm - 10,5kg - réf.AAPP

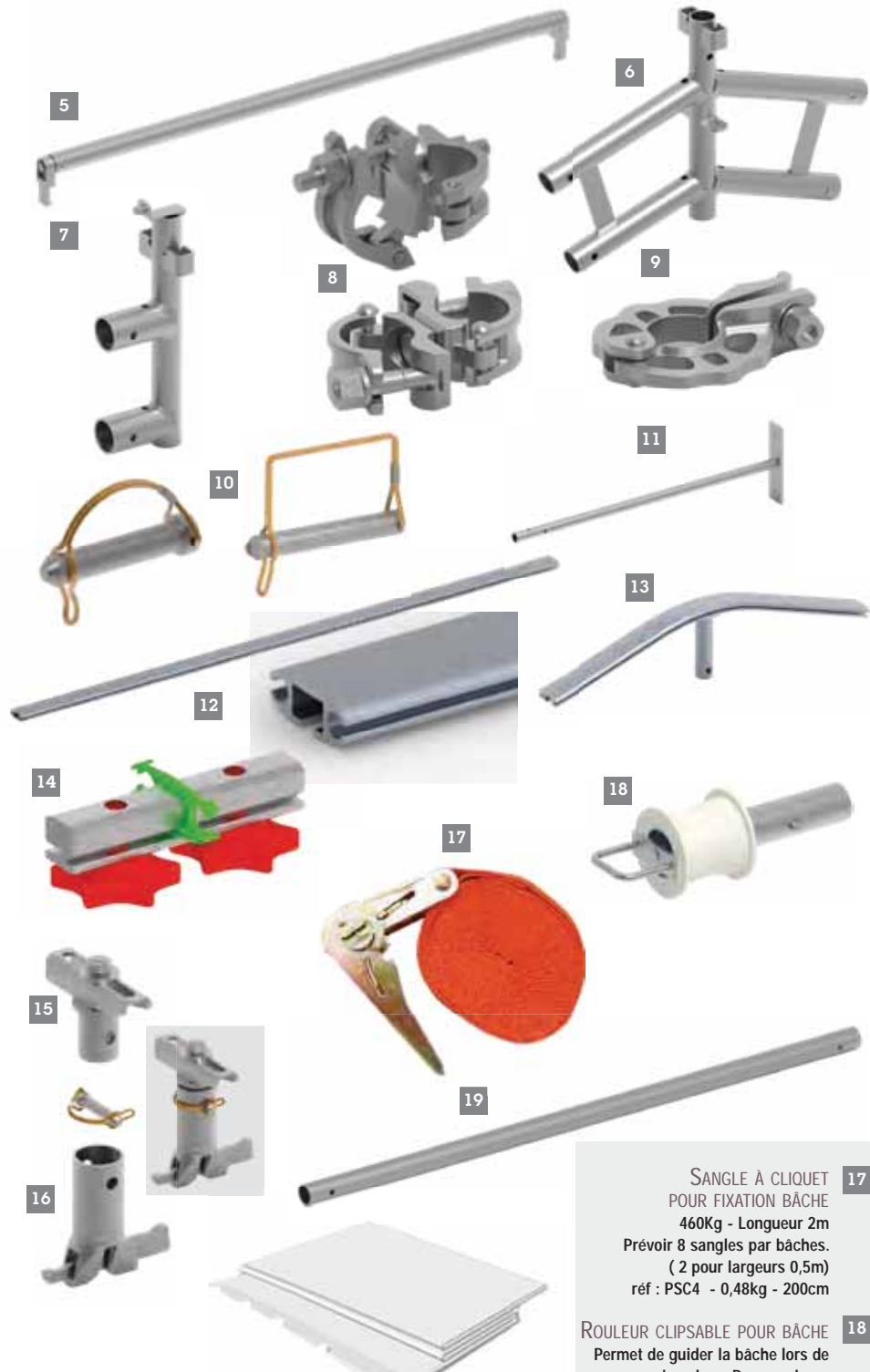
RAIL DE BÂCHAGE DROIT 12
La petite roulette des colliers pour rail,
assure le guidage et la tenue du rail en
aluminium dans lequel
coulissent les bâches. Glissière Ø15mm
200 cm - 3,5kg - réf.PRD2
300 cm - 5,3kg - réf.PRD3
400 cm - 7,1kg - réf.PRD4
500 cm - 7,1kg - réf.PRD5
600 cm - 10,6kg - réf.PRD6

RAIL DE FAÏTAGE 13
existe en 18° ou 36°
se fixe avec goupille PGPR
dans la pièce de faitage
18° - 1,7kg - réf.PRFC18
36° - 2kg - réf.PRFC36

ECLISSE DE JONCTION DE RAIL 14
Eclisse en acier. Serrage sur le
rail par molette. Livrée avec joint (réf PJM)
0,26kg - réf.PJRC

MANCHON CONNECTEUR POUR RAIL 15
Se fixe dans le manchon tête metrix avec
goupille PGPR. Permet la bonne tenue du
rail grâce à sa roulette, et son maintien par
clavetage
0,6kg - réf.PMCR

MANCHON TÊTE METRIX POUR RAIL 16
Se fixe dans la rosace par
clavetage. Permet de recevoir le manchon
connecteur pour rail.
0,9kg - réf.PMK



BÂCHE À JONC 20
610g/m² - Jonc Ø8mm
Fourreaux aux extrémités pour passage du tube.
Existe en largeur 0,5m-1,5m -2m-2,5m
et en longueur 10m - 12,5m - 15m - 17m

réf : PBJ910 - 3,1kg - 50 X 1000cm	réf : PBJ410 - 12,4kg - 200 X 1000cm
réf : PBJ912 - 3,8kg - 50 X 1200cm	réf : PBJ412 - 14,9kg - 200 X 1200cm
réf : PBJ915 - 4,7kg - 50 X 1500cm	réf : PBJ415 - 18,6kg - 200 X 1500cm
réf : PBJ917 - 5,3kg - 50 X 1700cm	réf : PBJ417 - 21kg - 200 X 1700cm
réf : PBJ310 - 9,3kg - 150 X 1000cm	réf : PBJ510 - 15,5kg - 250 X 1000cm
réf : PBJ312 - 11,2kg - 150 X 1200cm	réf : PBJ512 - 18,6kg - 250 X 1200cm
réf : PBJ315 - 13,9kg - 150 X 1500cm	réf : PBJ515 - 23,2kg - 250 X 1500cm
réf : PBJ317 - 15,8kg - 150 X 1700cm	réf : PBJ517 - 26,3kg - 250 X 1700cm

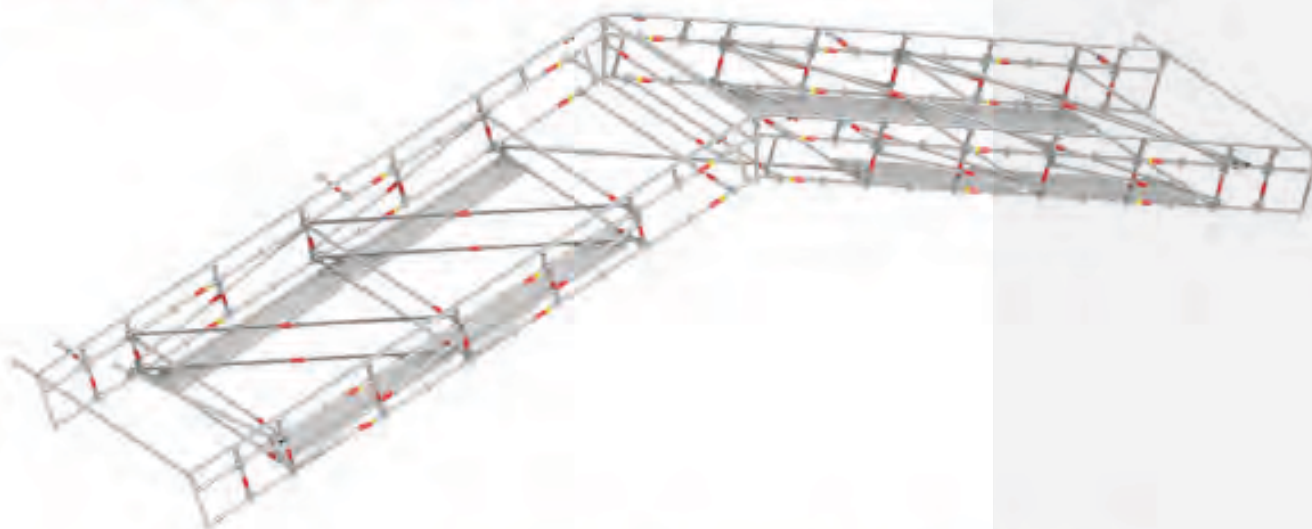
SANGLE À CLIQUET 17
POUR FIXATION BÂCHE
460Kg - Longueur 2m
Prévoir 8 sangles par bâches.
(2 pour largeurs 0,5m)
réf : PSC4 - 0,48kg - 200cm

ROULEUR CLIPSABLE POUR BÂCHE 18
Permet de guider la bâche lors de
sa mise place. Deux rouleurs
clipsables pour bâche sont
nécessaires (un de chaque côté du
tube d'extrémité de bâche)
réf : PRBC - 1,5kg

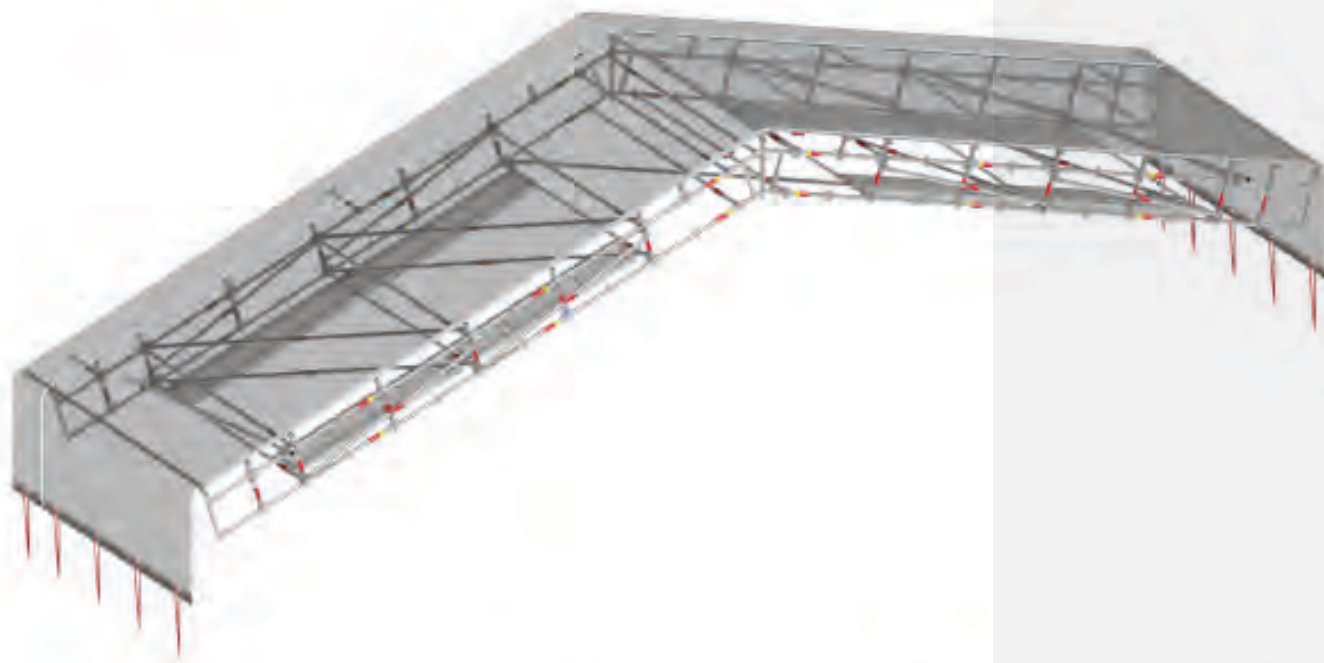
TUBE D'EXTREMITÉ DE BÂCHE 19
Se glisse dans le fourreau
de la bâche.
Prévoir deux tubes par bâche.
Les trous permettent de clipser
le rouleur
réf : PTE9 - 1,8kg - 50cm
réf : PTE3 - 7,75kg - 150cm
réf : PTE4 - 9,85kg - 200cm
réf : PTE5 - 11,95kg - 250cm

Le parapluie COVERIX MCQ se compose essentiellement d'éléments standards Multisécu (poteaux, lisses et diagonales). Il est ensuite recouvert de rails en aluminium et de bâches à joncs. Avec une inclinaison de 18°, il est conçu pour couvrir des petites portées (jusqu'à 10m) dans des chantiers de courtes durées de 3 mois maximum.

Travée de 3m (2.5m+0.5m) 10m de portée et une inclinaison de 18° :

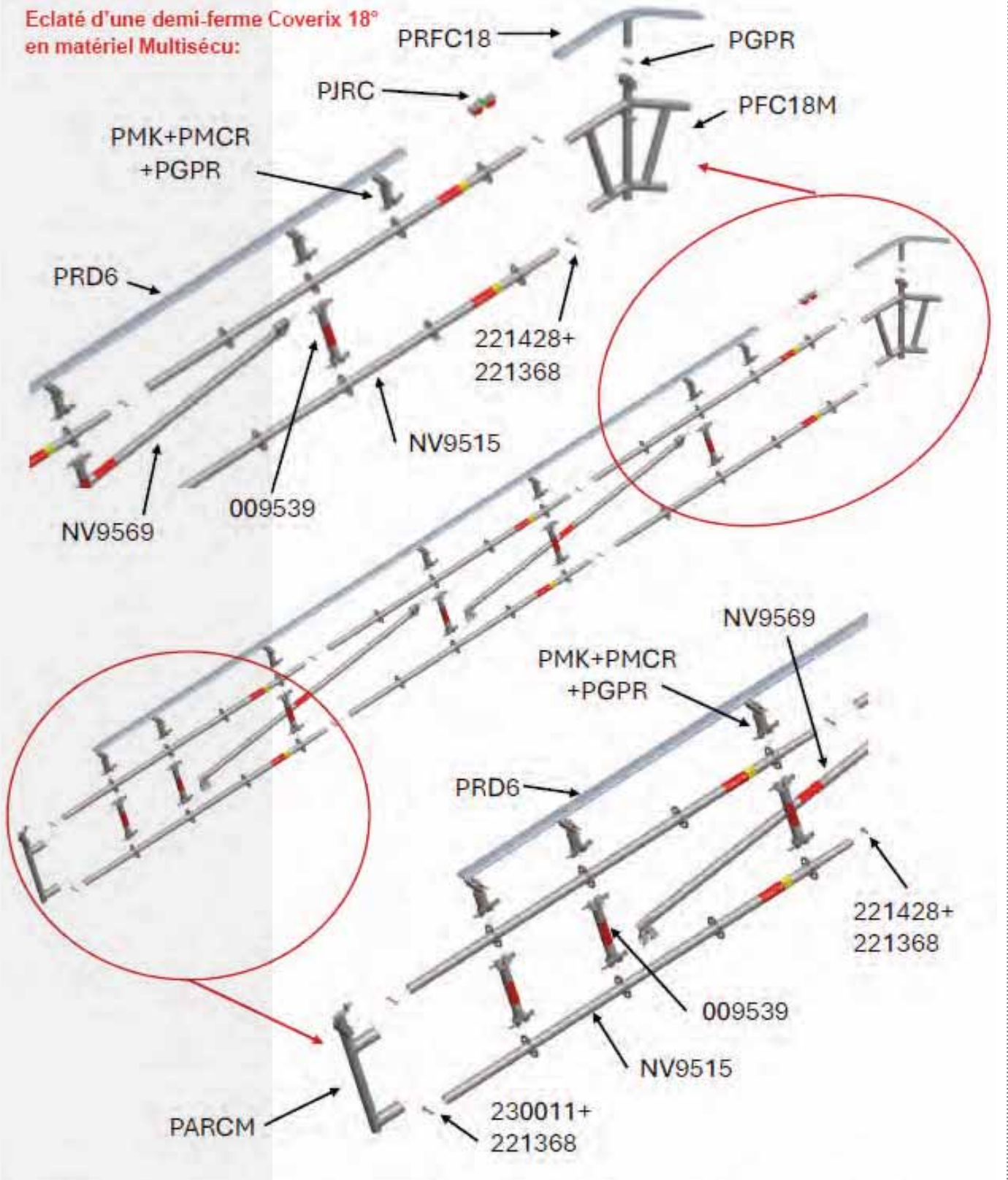


Travée de 3m (2.5m+0.5m) 10m de portée et une inclinaison de 18° avec bâches :



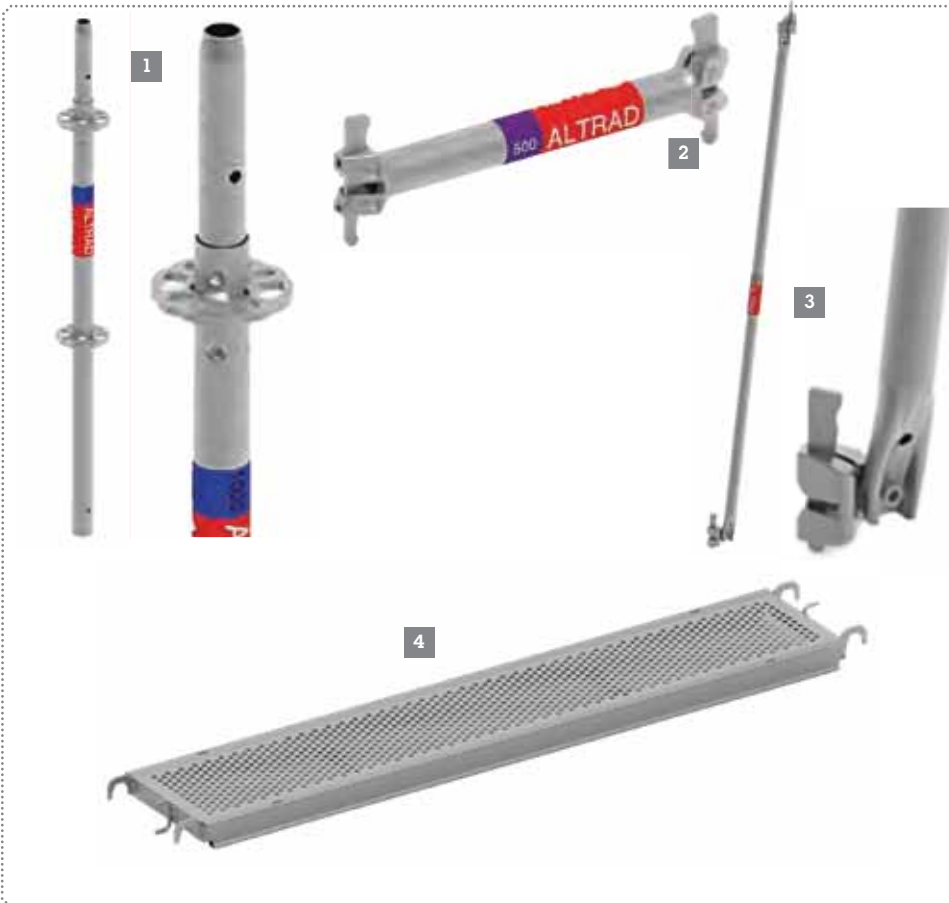
NOTA: Nous ne garantissons pas l'étanchéité de la couverture si les bâches utilisées ne proviennent pas de chez Altrad Plettac Mefran.

Eclaté d'une demi-ferme Coverix 18°
en matériel Multisécu:



NOTA: Nous ne garantissons pas l'étanchéité de la couverture si les bâches utilisées ne proviennent pas de chez Altrad Plettac Mefran.

MONTANTS D'ÉLEVATION / LISSES / DIAGONALES ET PLANCHER



1 MONTANT 1000
3,8kg - réf : NV9512

MONTANT 2000
6,9kg - réf : NV9515

2 LISSE 400
1,9kg - réf : 009539

LISSE 500
2,2kg - réf : 009543

LISSE 2500
6,5kg - réf : 009531

3 DIAGONALE 400
7,1kg - réf : NV9569

DIAGONALE 2500
9,7kg - réf : NV9562

4 PLANCHER ALTRACIER 365
Longueur : 2000mm - 14,8kg - réf : 004889



KITS COMPLETS COVERIX METRIX (HORS STRUCTURE PORTEUSE)

KIT COVERIX 18° portées 8,5 à 10m

TRAVEE 250 cm x PORTEE 1000 cm - 821kg - réf. KC18510M
TRAVEE 200 cm x PORTEE 1000 cm - 779kg - réf. KC18410M
TRAVEE 150 cm x PORTEE 1000 cm - 732kg - réf. KC18310M
KIT DE LIAISON / PORTEE 1000 cm - 23kg - réf. KC18910M

KIT COVERIX 18° portées 6,5 à 8,4m

TRAVEE 250 cm x PORTEE 800 cm - 722kg - réf. KC18508M
TRAVEE 200 cm x PORTEE 800 cm - 685kg - réf. KC18408M
TRAVEE 150 cm x PORTEE 800 cm - 645kg - réf. KC18308M
KIT DE LIAISON / PORTEE 800 cm - 22kg - réf. KC18908M

KIT COVERIX 18° portées 5 à 6,4m

TRAVEE 250 cm x PORTEE 600 cm - 556kg - réf. KC18506M
TRAVEE 200 cm x PORTEE 600 cm - 523kg - réf. KC18406M
TRAVEE 150 cm x PORTEE 600 cm - 485kg - réf. KC18306M
KIT DE LIAISON / PORTEE 600 cm - 22kg - réf. KC18906M



COMPOSANTS COVERIX

LISSE À ROULEAUX 5
Assure la mise en place facile de la bâche.
réf : PLR9 - 2,2kg - 50cm
réf : PLR5 - 11,4kg - 250cm

PIÈCE DE FAITAGE COVERIX 6
Tube Ø45 mm x 2 mm - Angle 18°
réf : PFC18M - 6,48kg - 18°

ARRÊT DE RAIL COVERIX 7
Se fixe (avec les vis et écrou)
à l'extrémité basse de la poutre
pour maintenir le rail.
réf : PARCM - 3,1kg

RACCORDS EN ACIER FORGÉ 8
POUR TUBE Ø48,3mm
Galvanisation à chaud.
Conforme à la norme EN 74 Fixe
ou orientable
raccord orthogonal - 1,1kg - réf : L99P
raccord orientable - 1,2kg - réf : 099P

GOUPILLE, VIS ET ÉCROU 9
Goupille 12x60 avec ressort rond
0,1kg - réf : PGPR
Vis M10x70 G classe 8,8 - réf : 230011
Vis M10x60 Z classe 8,8 - réf : 221428
écrou M10 Z (DIN 989) - réf : 221368

RAIL DE BÂCHAGE DROIT 10
La petite roulette des colliers pour rail,
assure le guidage et la tenue du rail en
aluminium dans lequel
couissent les bâches. Glissière Ø15mm
200 cm - 3,5kg - réf : PRD2
300 cm - 5,3kg - réf : PRD3
400 cm - 7,1kg - réf : PRD4
500 cm - 7,1kg - réf : PRD5
600 cm - 10,6kg - réf : PRD6

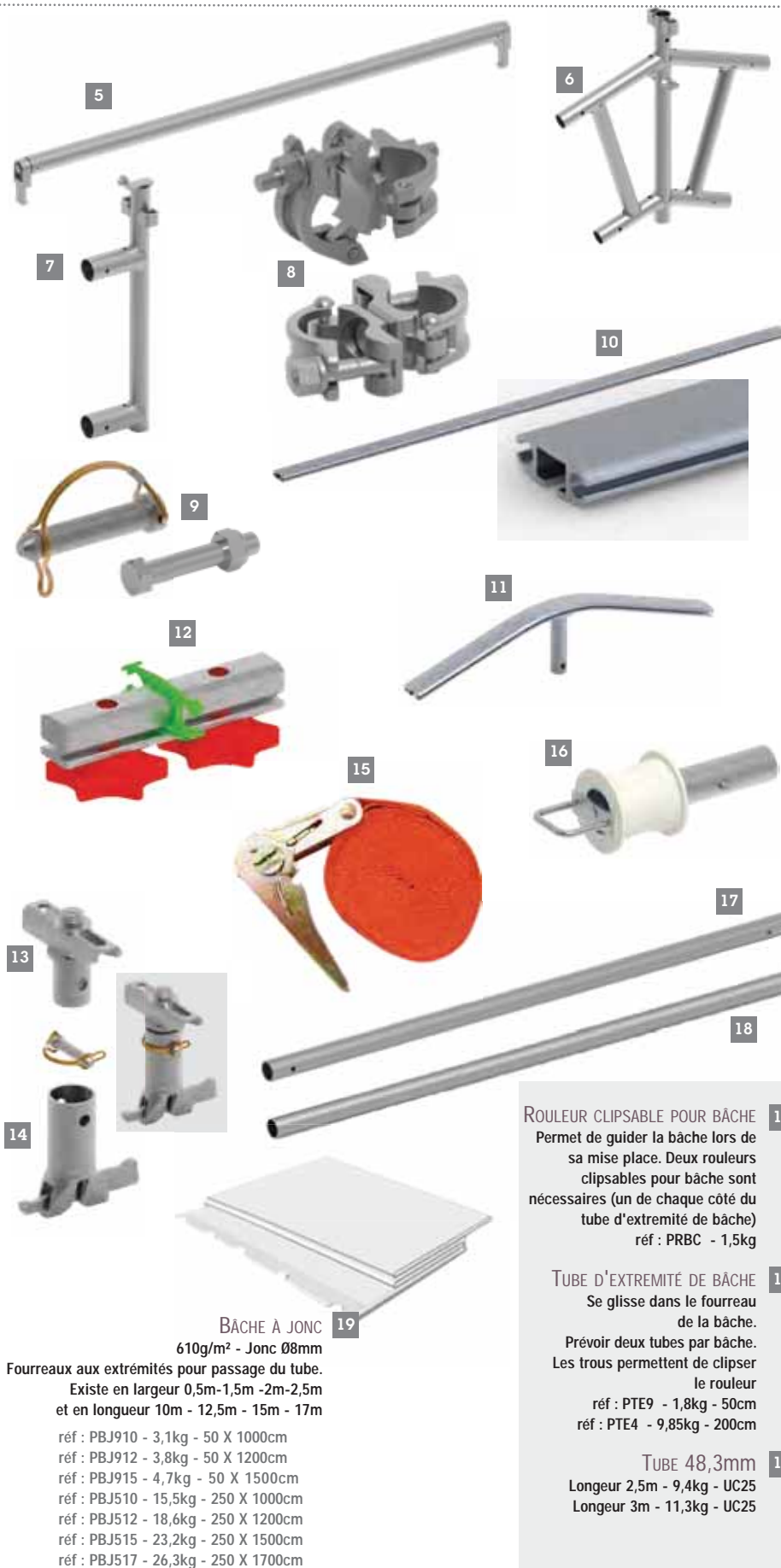
RAIL DE FAITAGE 11
existe en 18°
se fixe avec goupille PGPR
dans la pièce de faitage
18° - 1,7kg - réf : PRFC18

ECLISSE DE JONCTION DE RAIL 12
Eclisse en acier. Serrage sur le
rail par molette. Livrée avec joint (réf PJM)
0,26kg - réf : PJRC

MANCHON CONNECTEUR POUR RAIL 13
Se fixe dans le manchon tête metrix avec
goupille PGPR. Permet la bonne tenue du
rail grâce à sa roulette, et son maintien par
clavetage
0,6kg - réf. PMCR

MANCHON TÊTE METRIX POUR RAIL 14
Se fixe dans la rosace par
clavetage. Permet de recevoir le manchon
connecteur pour rail.
0,9kg - réf. PMK

SANGLE À CLIQUET 15
POUR FIXATION BÂCHE
460Kg - Longueur 2m
Prévoir 8 sangles par bâches.
(2 pour largeurs 0,5m)
réf : PSC4 - 0,48kg - 200cm



ROULEUR CLIPSABLE POUR BÂCHE 16
Permet de guider la bâche lors de
sa mise en place. Deux rouleurs
clipsables pour bâche sont
nécessaires (un de chaque côté du
tube d'extrémité de bâche)
réf : PRBC - 1,5kg

TUBE D'EXTRÉMITÉ DE BÂCHE 17
Se glisse dans le fourreau
de la bâche.
Prévoir deux tubes par bâche.
Les trous permettent de clipser
le rouleur
réf : PTE9 - 1,8kg - 50cm
réf : PTE4 - 9,85kg - 200cm

TUBE 48,3mm 18
Longueur 2,5m - 9,4kg - UC25
Longueur 3m - 11,3kg - UC25

BÂCHE À JONC 19
610g/m² - Jonc Ø8mm
Fourreaux aux extrémités pour passage du tube.
Existe en largeur 0,5m-1,5m-2m-2,5m
et en longueur 10m - 12,5m - 15m - 17m
réf : PBJ910 - 3,1kg - 50 X 1000cm
réf : PBJ912 - 3,8kg - 50 X 1200cm
réf : PBJ915 - 4,7kg - 50 X 1500cm
réf : PBJ510 - 15,5kg - 250 X 1000cm
réf : PBJ512 - 18,6kg - 250 X 1200cm
réf : PBJ515 - 23,2kg - 250 X 1500cm
réf : PBJ517 - 26,3kg - 250 X 1700cm

MULTISECU+1



LE MULTISECU+, LA POLYVALENCE D'UN MULTIDIRECTIONNEL, LA LÉGÈRETÉ EN PLUS !

Le MULTISECU+, échafaudage révolutionnaire au diamètre record de 45 mm, offrant la polyvalence d'un multidirectionnel avec une légèreté exceptionnelle. Cadres H, poteaux compatibles, garde-corps MDS, lisses de toutes longueurs : Une adaptabilité unique !

Entraxe de 800 mm, accueillant 2 planchers de 365 mm, il s'adapte à tous les chantiers, de la façade, aux structures complexes. Ses nombreux accessoires assurent une modularité maximale.

Moins de poids, moins de fatigue, plus de productivité !

la solution par excellence alliant performance, légèreté, et polyvalence.

100 % compatible avec MULTISECU 1 et 2.

Vous pouvez télécharger la notice de montage du Multisecu+ 1 directement sur notre site internet : www.altradplettacmefran.fr



MULTISECU+ 1

67

La classe d'un modèle dépend des planchers dont il est équipé.
Se reporter au tableau de classes ci-dessous ou aux étiquettes collées sur les planchers.
The class of a model depends on the platforms it is equipped with.
Refer to the class table below or to the labels affixed to the platforms.

Dimensions des travées de l'échafaudage <i>Scaffolding bay dimensions</i>		Planchers modulaires <i>modular platforms</i>				Plateaux grande largeur <i>wide platforms</i>	
		acier <i>steel</i>		aluminium <i>aluminum</i>		aluminium bois <i>alu-plywood</i>	
Largeur <i>width</i>	Longueur <i>length</i>	Altracier		Altralu			
		Largeur / width = 0,365 m		Largeur / width = 0,365 m		Largeur / width = 0,75 m	
		NR	R	NR	R	NR	R
0,80m	3,0 m	4	4	3	3	3	3
	2,5 m	5	5	-	-	3	3
	2,2 m	6	6	-	-	-	-
	≤ 2,0 m	6	6	-	-	3	3

N.R : échafaudage non recouvert / R : échafaudage recouvert - *N.R : scaffolding not covered / R : covered by net*

Echafaudage fixe de façade certifié
 Organisme certificateur : AFNOR CERTIFICATION
 11, rue Francis de Pressensé,
 F-93571 LA PLAINE SAINT DENIS CEDEX
 Référentiel de certification : - Equipements de chantiers
 (-096) disponible sur www.marque-nf.com

La marque certifie la conformité aux normes NF EN 12810-1 et 2, NF EN 12811-1, 2, et 3 et au référentiel -096

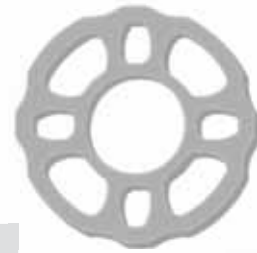
Un échafaudage est NF si tous ses sous-ensembles sont NF. Ces éléments NF sont identifiés par ce logo : .



Chantier de façade



GAMME
MULTISECU +

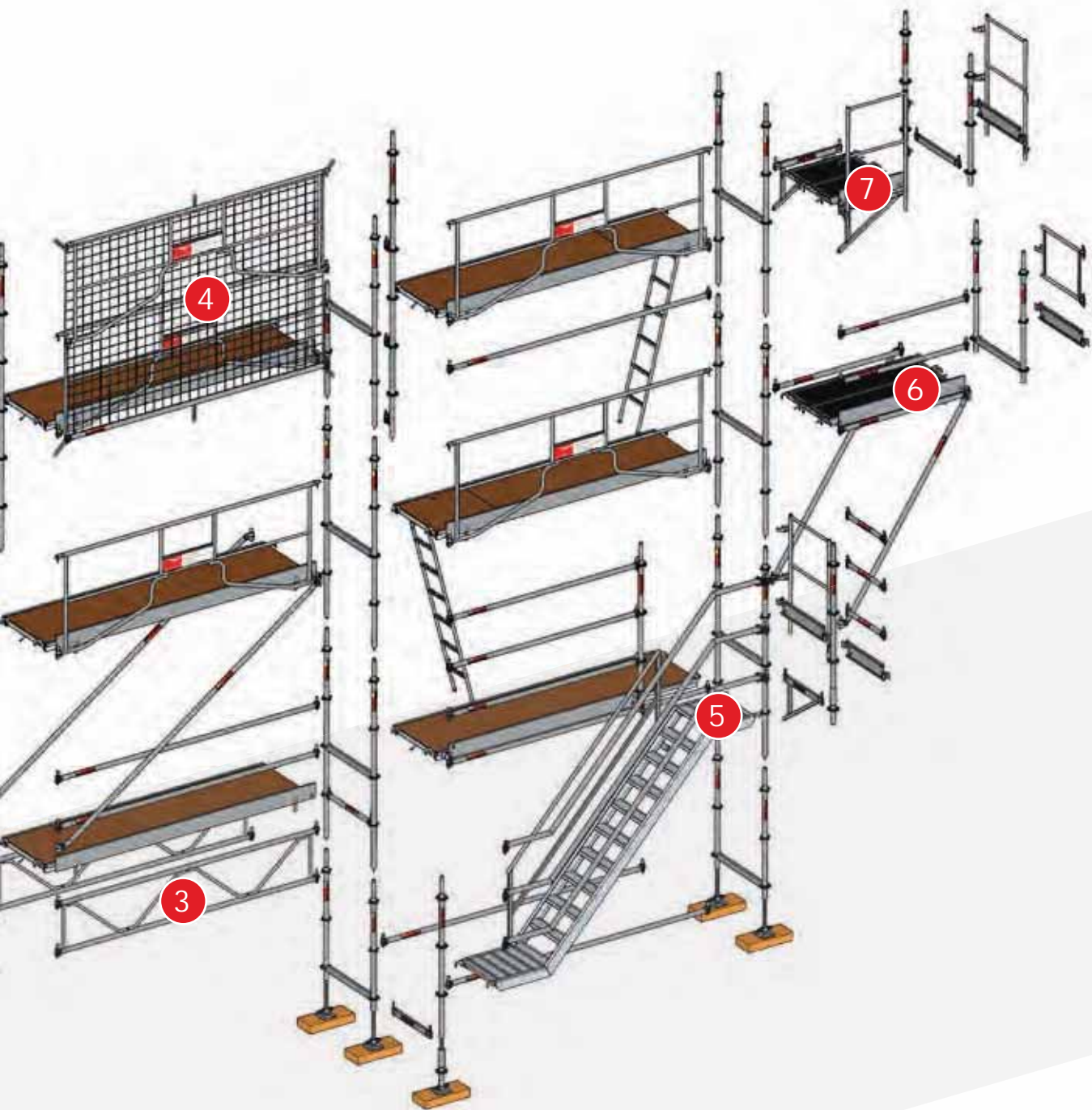


1 - RECETTE A MATERIAUX
2 - ANGLE

MULTISECU+ 1

70





- 3 - POUTRE DE FRANCHISSEMENT**
- 4 - PROTECTION BAS DE PENTE**
- 5 - ESCALIER EN VERRUE**
- 6 - DEPORT 1500**
- 7 - DEPORT 800**

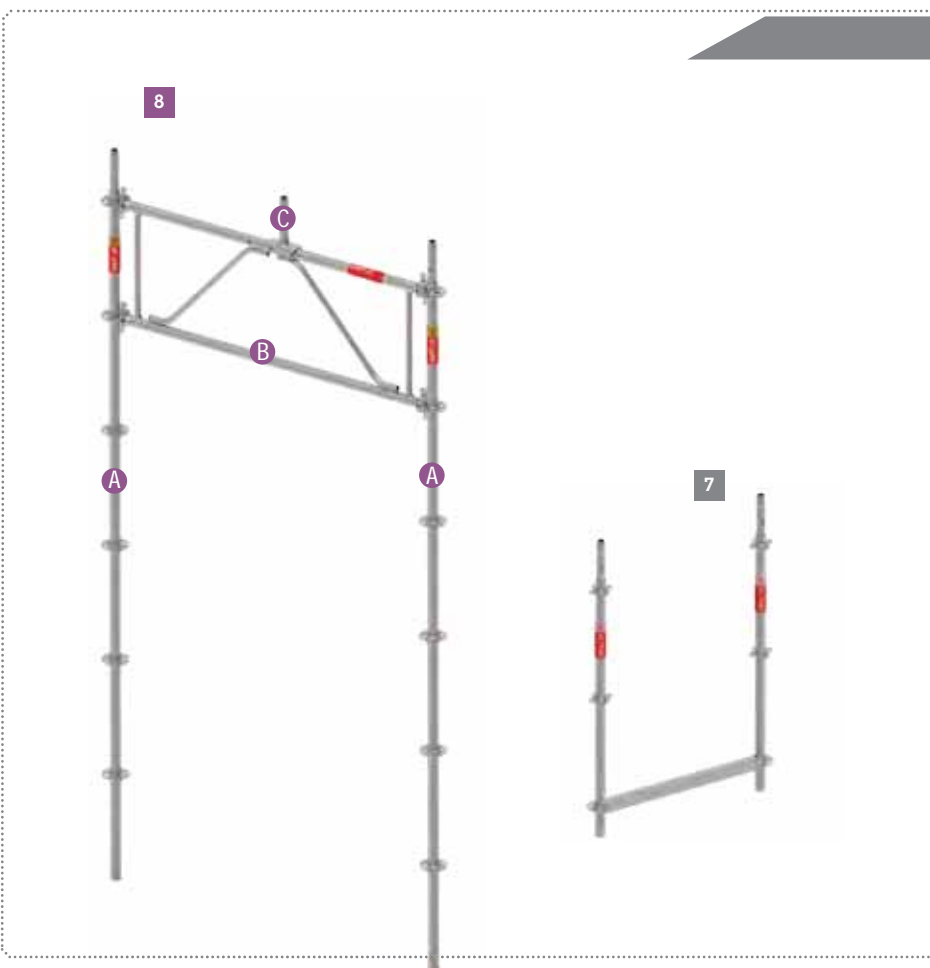
VÉRINS



Recyclée et recyclable !
1 CALE GREEN LABEL 20 x 40 CM
 épaisseur 4 cm - 4,2kg - réf : ACPB

- 2** CALE D'IMPLANTATION 21 x 21CM
épaisseur 1,5 cm - 0,9kg - réf : ACAI
- 3** PATIN POUR PLATINE 15x15CM
épaisseur 2cm - 0,4kg - réf : ACPI
- 4** CALE MADRIER
épaisseur: 8cm (l:22cm x L:50cm)
3,7kg - réf : AMX1
- 5** VÉRIN 800 ARTICULÉ (Ø38mm)
6,1kg - réf : 001744
- 6** VÉRIN 600 (Ø34mm)
3,6kg - réf : 004507

ÉLÉMENTS DE DÉPART



7 CADRE DE DÉPART
 10,7kg - réf : NV9501

8 PASSAGE PIÉTON 1,50m
 33,7kg - réf : NV9622

Détail des pièces composant le système passage piéton:

- A** 2 X MONTANT 3000
10kg - réf : NV9516
- B** 1 X POUTRE 1500
12,2kg - réf : 562908
- C** 1 X POTELET DE CHAPPE
1,3kg - réf : 009587

Nota: Nota: Pour faciliter le montage, prévoir éventuellement en plus :
 1 TRAVERSE 1500
 6,7kg - réf : NV9526

CADRES PRÉFABRIQUÉS ET MONTANTS D'ÉLÉVATION

CADRE H 2000 **9**
15,4kg - réf : NV9500

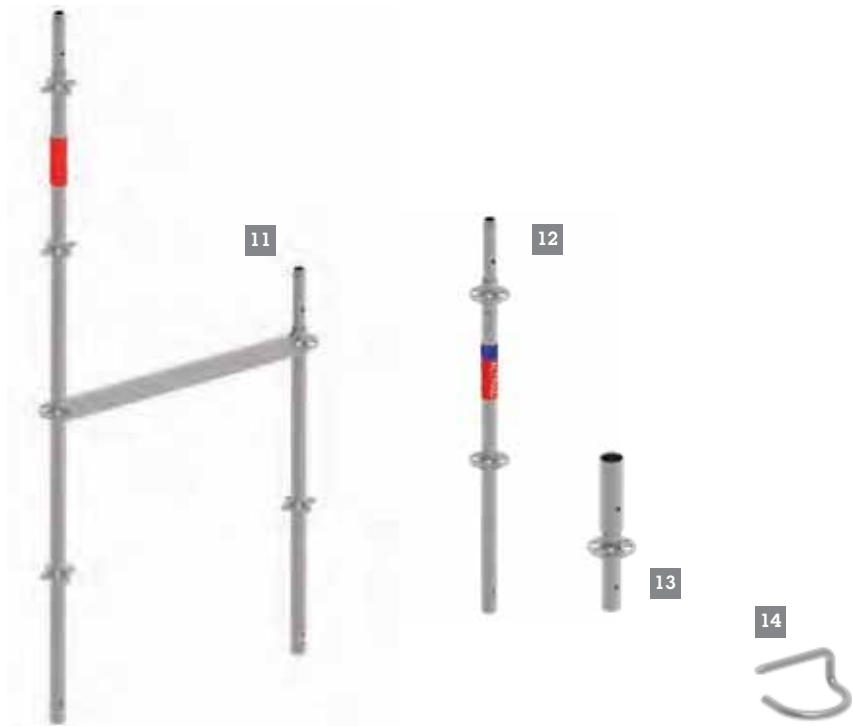
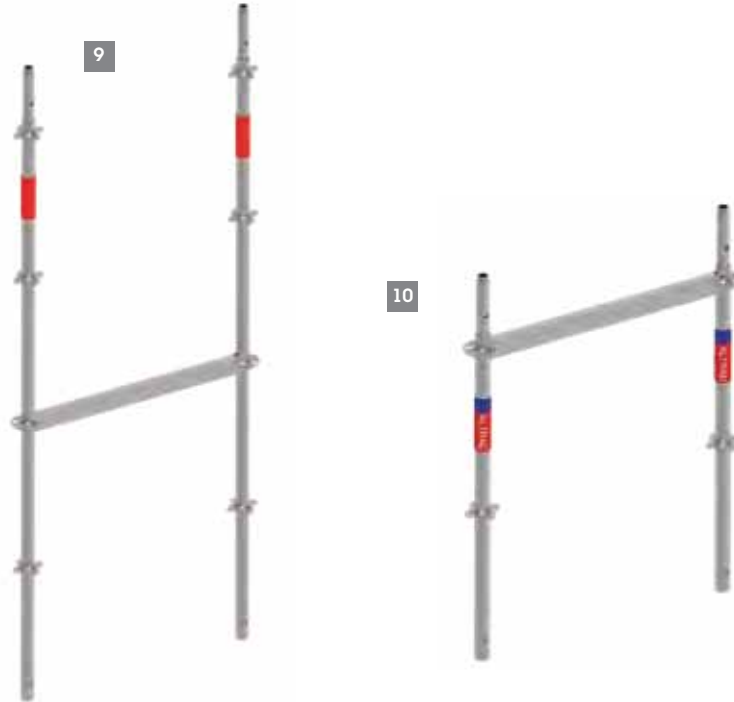
CADRE 1000 **10**
9,3kg - réf : NV9502

CADRE ASYMÉTRIQUE **11**
12,4kg - réf : NV9503

MONTANT 1000 **12**
4,8kg - réf : NV9512

MONTANT DE DÉPART **13**
1,6kg - réf : NV9510

GOUPILLE **14**
réf : 007920



ÉLÉMENTS DE CONTREVENTEMENT (DIAGONALES)



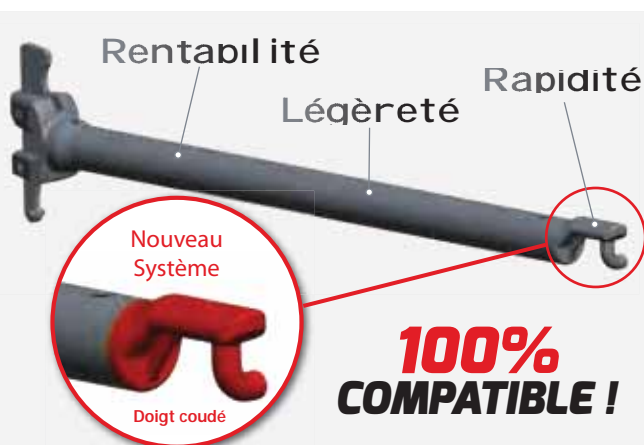
- 1 **DIAGONALE 400**
7,1kg - réf : NV9569
- DIAGONALE 700**
7,2kg - réf : NV956G
- DIAGONALE 800**
7,3kg - réf : NV9568
- DIAGONALE 1200**
7,7kg - réf : NV9567
- DIAGONALE 1500**
8,1kg - réf : NV9566
- DIAGONALE 1800**
8,5kg - réf : NV9565
- DIAGONALE 2000**
8,9kg - réf : NV9564
- DIAGONALE 2200**
9,2kg - réf : NV9563
- DIAGONALE 2500**
9,7kg - réf : NV9562
- DIAGONALE 3000**
10kg - réf : NV9561

LISSES DE PROTECTION ET LIAISON



- 2 **LISSE 3000**
7,9kg - réf : 009530
- LISSE 2500**
6,5kg - réf : 009531
- LISSE 2200**
6,1kg - réf : 009532
- LISSE 2000**
5,6kg - réf : 009533
- LISSE 1800**
5,2kg - réf : 009534
- LISSE 1500**
4,5kg - réf : 562936
- LISSE 1200**
3,8kg - réf : 009536
- LISSE 800**
2,8kg - réf : 009537
- LISSE 700**
2,6kg - réf : 009542
- LISSE 500**
2,2kg - réf : 009543
- LISSE 400**
1,9kg - réf : 009539
- LISSE 300**
1,7kg - réf : 009544
- LISSE 200**
1,6kg - réf : 009540
- LISSE 150**
1,5kg - réf : 009541

S'utilise uniquement comme garde-corps



100% COMPATIBLE !

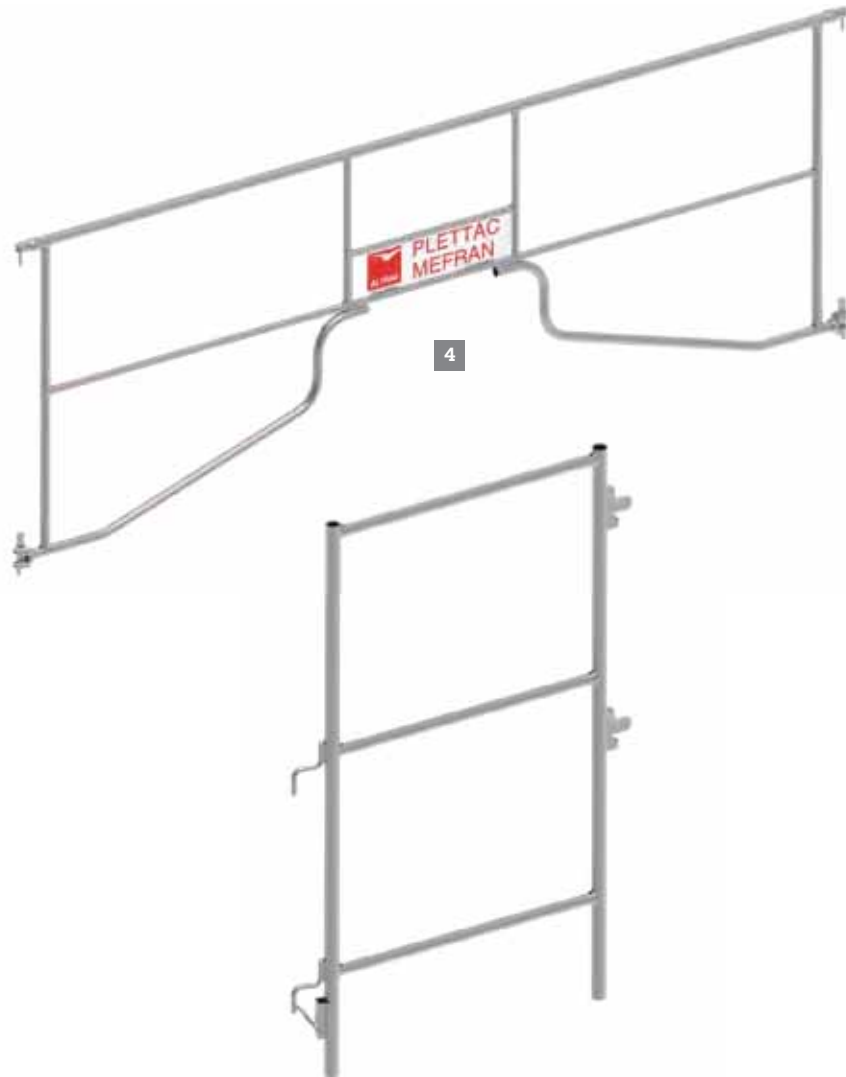
- 3 **LISSE GARDE-CORPS À MONTAGE RAPIDE 180CM**
3,1kg - réf : KLMR180
- LISSE GARDE-CORPS À MONTAGE RAPIDE 200CM**
3,4kg - réf : KLMR200
- LISSE GARDE-CORPS À MONTAGE RAPIDE 220CM**
3,6kg - réf : KLMR220
- LISSE GARDE-CORPS À MONTAGE RAPIDE 250CM**
4kg - réf : KLMR250
- LISSE GARDE-CORPS À MONTAGE RAPIDE 300CM**
4,65kg - réf : KLMR300

GAIN DE PRODUCTIVITÉ :

- Plus de surface transportée ↗
- Plus de rapidité au montage ↗
- Plus de Légereté ↗
- 100% Compatible avec gamme **MULTISECU+** et gamme **METRIX**

ÉLÉMENTS DE PROTECTION MDS CAT.2

- GARDE-CORPS LONGITUDINAL 3000 4
15,4kg - réf : 009550
- GARDE-CORPS LONGITUDINAL 2500 4
12,6kg - réf : 009551
- GARDE-CORPS LONGITUDINAL 2200 4
11,5kg - réf : 009552
- GARDE-CORPS LONGITUDINAL 2000 4
9,9kg - réf : 009553
- GARDE-CORPS LONGITUDINAL 1800 4
9,2kg - réf : 009554
- GARDE-CORPS LONGITUDINAL 1500 4
8,2kg - réf : 009555
- GARDE-CORPS LONGITUDINAL 1200 4
7,7kg - réf : 00955A
- GARDE-CORPS LATÉRAL 800 4
5,7kg - réf : NV9556



GARDE-CORPS MONOBLOCS LATÉRAUX

- GARDE-CORPS LATÉRAL 800 5
4kg - réf : 009557
- GARDE-CORPS LATÉRAL 700 5
3,8kg - réf : 00955G
- GARDE-CORPS LATÉRAL 400 5
3kg - réf : 009559





1

1 ALTRALU 365
 Longueur : 3000mm - 11,4kg - réf : 004880



2

2 ALTRACIER 365
 Longueur : 3000mm - 20kg - réf : 004876
 Longueur : 2500mm - 17,2kg - réf : 004886
 Longueur : 2200mm - 16kg - réf : 004888
 Longueur : 2000mm - 14,8kg - réf : 004889
 Longueur : 1800mm - 13,3kg - réf : 004878
 Longueur : 1500mm - 11,1kg - réf : 004887
 Longueur : 1200mm - 9,4kg - réf : 004890
 Longueur : 800mm - 7kg - réf : 003828



3

3 ALTRACIER 200
 Longueur : 3000mm - 16,3kg - réf : PH4876
 Longueur : 2500mm - 13,9kg - réf : PH4886
 Longueur : 2200mm - 12,5kg - réf : PH4888
 Longueur : 2000mm - 11,5kg - réf : PH4889
 Longueur : 1800mm - 10,6kg - réf : PH4878
 Longueur : 1500mm - 9kg - réf : PH4887
 Longueur : 1200mm - 7,6kg - réf : PH4890
 Longueur : 800mm - 5,7kg - réf : PH3828



4

4 PLANCHON ACIER 200
 Longueur : 1000mm - 7,3kg - réf : KMH2
 Longueur : 1500mm - 10,1kg - réf : KMH3
 Longueur : 2000mm - 13,1kg - réf : KMH4
 Longueur : 2500mm - 15,9kg - réf : KMH5
 Longueur : 3000mm - 18,6kg - réf : KMH6



5

5 ALU/BOIS LARGEUR 750 FIXE
 Longueur : 3000mm - 20,4kg - réf : 008625

PLANCHERS À TRAPPE

ALU/BOIS LARGEUR 750 À TRAPPE 6
 Longueur : 3000mm - 21,5kg - réf : 008620
 Longueur : 2500mm - 18,2kg - réf : 008621
 Longueur : 2000mm - 15kg - réf : 008622
 Longueur : 1800mm - 13,7kg - réf : 008623
 Longueur : 1500mm - 12kg - réf : 008624

ALU/BOIS LARGEUR 745 FTL À TRAPPE 7
 Longueur : 3000mm - 22kg - réf : 008130

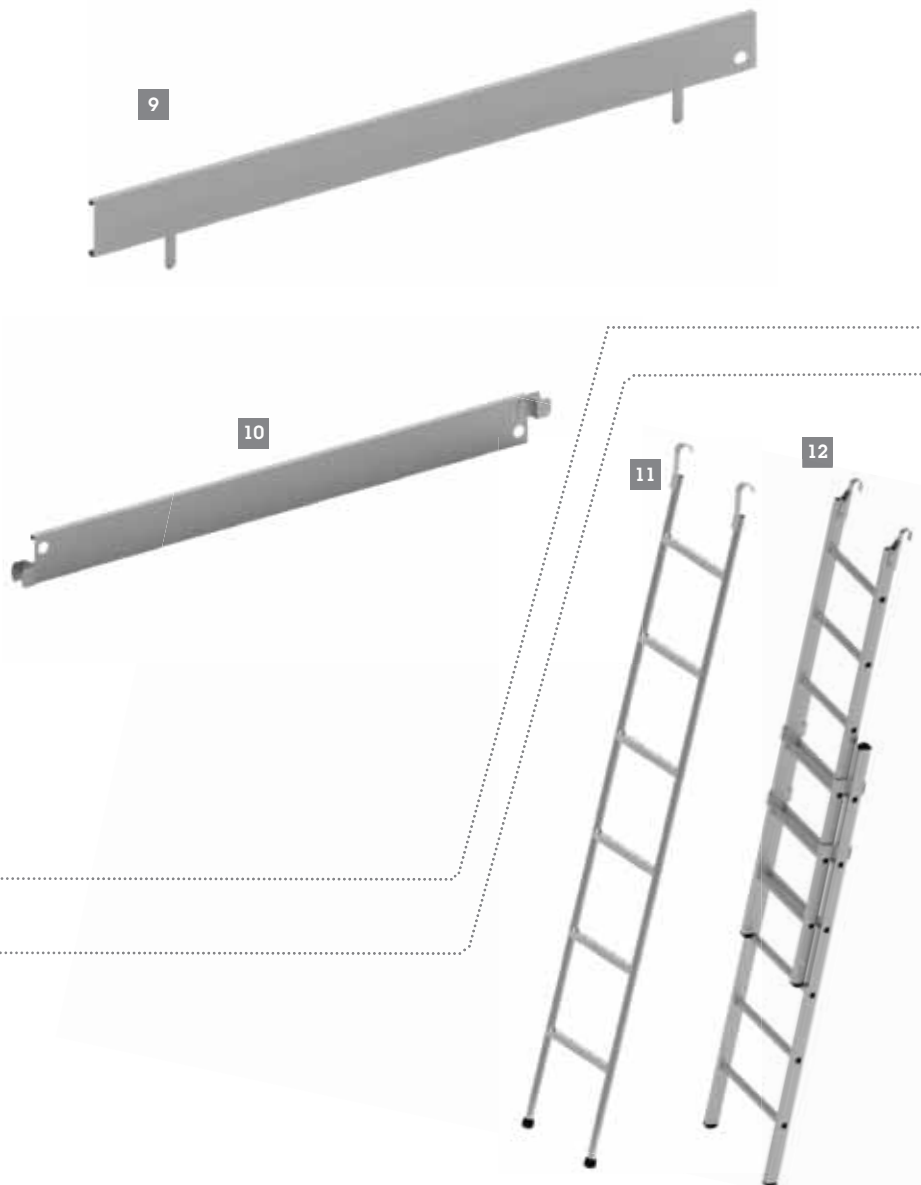
TOUTALU FTL LARGEUR 750 À TRAPPE 8
 Longueur : 3000 - 26.95kg - réf : 008123



PLINTHES

PLINTHE LONGITUDINALE ACIER AVEC PATTES 9
 Longueur : 3000mm - 4,4kg - réf : 004849
 Longueur : 2500mm - 3,6kg - réf : 004850
 Longueur : 2200mm - 3,2kg - réf : 004865
 Longueur : 2000mm - 2,9kg - réf : 004851
 Longueur : 1800mm - 2,6kg - réf : 004852
 Longueur : 1500mm - 2,1kg - réf : 004853
 Longueur : 1200mm - 1,7kg - réf : 004866

PLINTHE LATÉRALE ACIER 10
 Longueur : 3000mm - 4,4kg - réf : 004868
 Longueur : 2500mm - 4,3kg - réf : 00486A
 Longueur : 2200mm - 3,6kg - réf : 004807
 Longueur : 2000mm - 3,3kg - réf : 004805
 Longueur : 1800mm - 3,2kg - réf : 00486B
 Longueur : 1500mm - 2,4kg - réf : 004892
 Longueur : 1200mm - 2,2kg - réf : 00486C
 Longueur : 800mm - 1,4kg - réf : 004858
 Longueur : 700mm - 1,3kg - réf : 00486G
 Longueur : 500mm - 1,1kg - réf : 00486E
 Longueur : 400mm - 1kg - réf : 004867
 Longueur : 300mm - 0,8kg - réf : 00486D

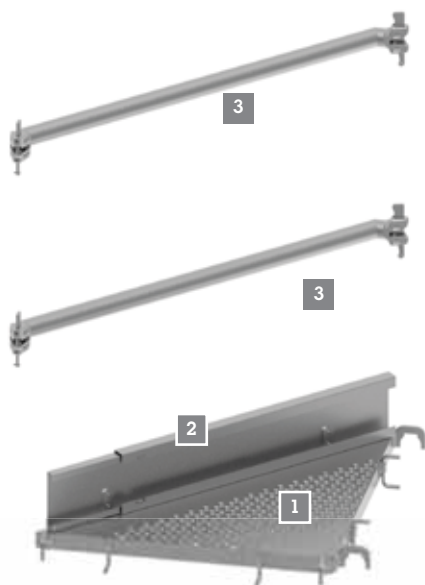


ÉCHELLE D'ACCÈS

ÉCHELLE D'ACCÈS 2m ACIER 11
 7,4kg - réf : 562392

ÉCHELLE D'ACCÈS FTL TÉLÉSCOPIQUE 1,80m / 3m ACIER 12
 16kg - réf : 008170

ANGLE À 90° DE 80 cm



ANGLE À 90° DE 80 cm
réf : KTPAMCQ

LES COMPOSANTS:

- 1 Plancher d'angle 80 cm MULTISECU 7.1kg - réf : 00488A
- 2 Plinthe réglable 4,8kg - réf : KPIR
- 3 Lisse coudée 4kg - réf : 009545

Réf.	Désignation	Quantité
00488A	Plancher d'angle 80cm multisécu	1
KPIR	Plinthe réglable angle MCQ MTX	1
009545	Lisse coudée d'angle 080 multisécu	2



Fixation par 4 crochets, surface antidérapante, anti-soulèvement intégré, lumières pour montage des plinthes.



4 TRAVÉE RÉGLABLE

Lisse réglable 95/150 cm
4,9kg - réf : NVKLCR

Lisse réglable 65/95 cm
3,3kg - réf : NVKLCR1

- Deux tubes coulissants pour un réglage millimétrique
- Têtes de lisses à clavettes coniques pour un serrage parfait sur les poteaux
- Dispositif empêchant le déboîtement intempêtif de la coulisse.



PLINTHES PERSONNALISÉES DÉCOUPE LASER



Base galvanisée, pour une longévité optimale, et peinture aux couleurs de votre entreprise. Votre nom et /ou votre logo, découpés au laser.

Un excellent anti-vol auquel on ne pense pas forcément !

Choisissez parmi une gamme étendue de couleurs pour correspondre à votre esthétique préférée.

3 POSSIBILITÉS :

Plinthe peinte à vos couleurs, et découpe laser (votre nom et/ou votre logo). **A**

Plinthe galvanisée + peinte à vos couleurs et découpe laser (votre nom et/ou votre logo). **B**

Plinthe galvanisée simple et découpe laser (votre nom et/ou votre logo). **C**

DISPONIBLES SUR GAMME METRIX, MULTISECU+ ET SECURIFRAN

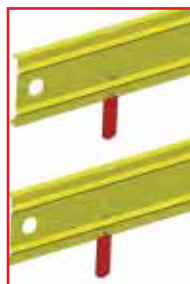
Personnalisation Sur Mesure : Nous comprenons que chaque projet est unique. C'est pourquoi nous offrons des options personnalisées pour répondre à vos besoins spécifiques.

Commande minimale de 700 mètres linéaires

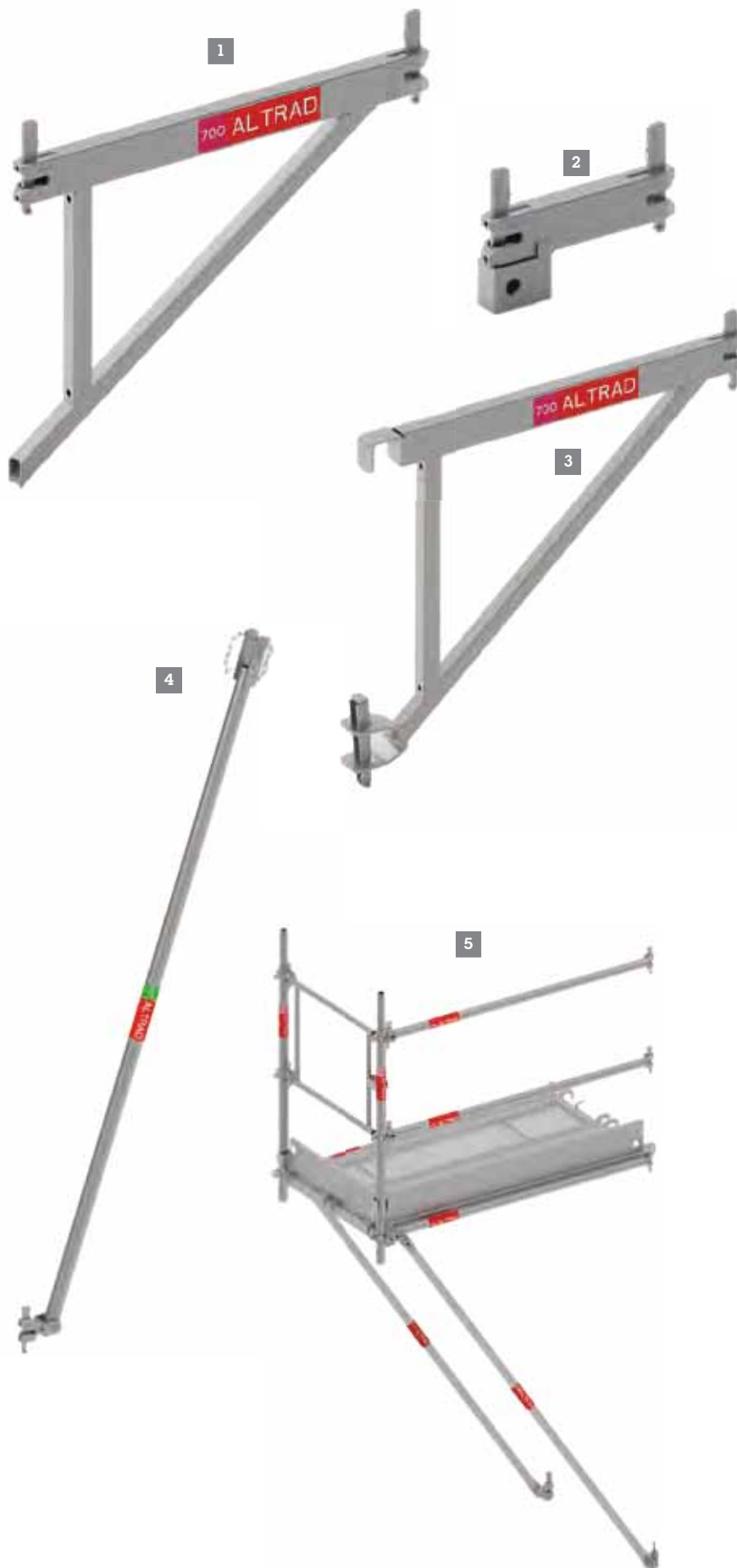
**Attention ces demandes particulières seront soumises à des délais.*

Faites de votre chantier un espace à votre image avec nos plinthes personnalisées.

Contactez-nous dès aujourd'hui pour discuter de vos besoins spécifiques !



Optimisation du stockage: plinthes empilables



1 CONSOLE DÉPORT 800
5kg - réf : NV9570

CONSOLE DÉPORT 700
4,5kg - réf : NV957G

CONSOLE DÉPORT 500
3,7kg - réf : NV9579

CONSOLE DÉPORT 400
3,7kg - réf : NV9572

2 CONSOLE ALLÉGÉE 300
2kg - réf : NV9577

3 CONSOLE DE NICHE 800
5,9kg - réf : NV9575

CONSOLE DE NICHE 700
5,5kg - réf : NV957H

CONSOLE DE NICHE 500
4,7kg - réf : NV957B

CONSOLE DE NICHE 400
4,7kg - réf : 009576

CONSOLE DE NICHE 300
4kg - réf : NV957C

4 JAMBE DE FORCE POUR CONSOLE
DÉPORT 800
6,5kg - réf : 009573

JAMBE DE FORCE POUR CONSOLE
DÉPORT 400
6,3kg - réf : 009574

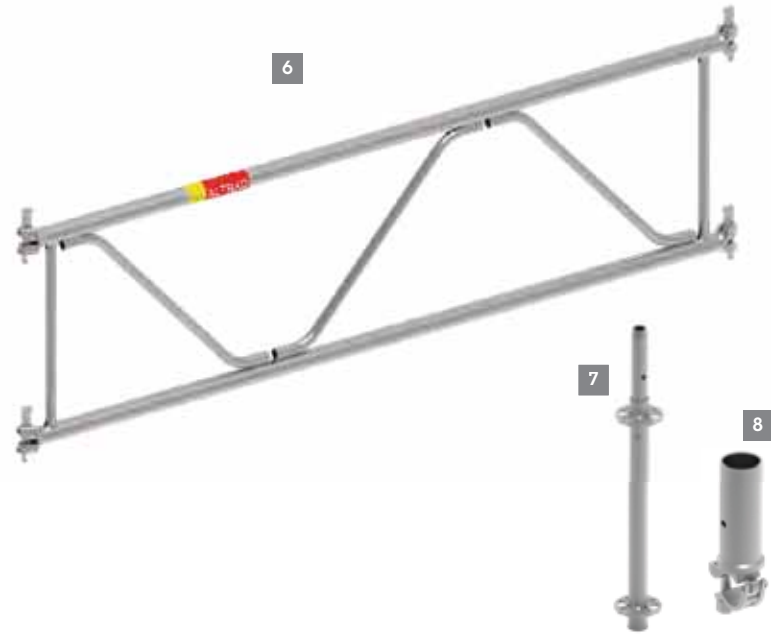
5 DÉPORT 1500
72,7kg - réf : NV9603

80

MULTISECU+ 1

POUTRES

- POUTRE 3000 6
21,7kg - réf : 009580
- POUTRE 2500 6
19,2kg - réf : 009581
- POUTRE 2200 6
17,3kg - réf : 009582
- POUTRE 2000 6
16,4kg - réf : 009583
- POUTRE 1800 6
13,8kg - réf : 009584
- POUTRE 1500 6
12,2kg - réf : 562908
- RACCORD DE POUTRE 7
2,8kg - réf : NV9586
- POTELET 8
2kg - réf : 009591



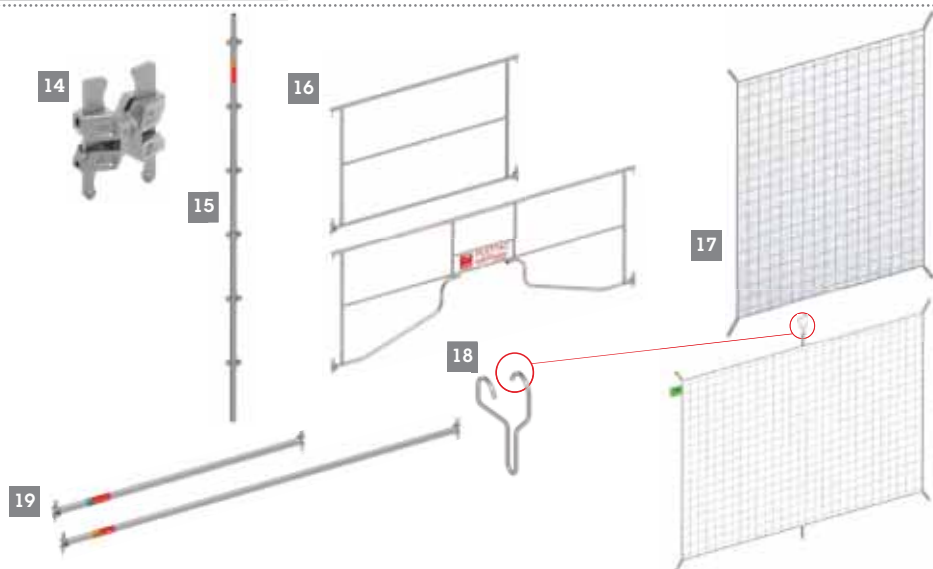
POTENCE UNIVERSELLE

- POTENCE UNIVERSELLE 9
7,2kg - réf : 001925
- PARE-GRAVATS 10
12,8kg - réf : 009594
- GALET RÉGLABLE Ø200mm 11
(charge admissible maximale 400kg)
12kg - réf : 001756
- GALET RÉGLABLE Ø250mm 12
(charge admissible maximale 570kg)
13,2kg - réf : 002741
- STABILISATEUR 13
TÉLESCOPIQUE
3300 À 6000mm
23kg - réf : 000675



PROTECTION BAS DE VERSANT 1800 / 3000

- LISSE 150 14
1,5kg - réf : 009541
- MONTANT 3000 15
10kg - réf : NV9516
- GARDE-CORPS 16
1800 - 9,2kg - réf : 009554
3000 - 15,4kg - réf : 009550
- FILET PROTECTION 17
BAS DE VERSANT
1800 - 1,75kg - réf : 560473
3000 - 2,95kg - réf : 560472
- ANNEAU 18
0,1kg - réf : 560457
- LISSE 19
1800 - 5,2kg - réf : 009534
3000 - 7,9kg - réf : 009530



MULTISECU+2



LE MULTISECU +, LA POLYVALENCE D'UN MULTIDIRECTIONNEL, LA LÉGÈRETÉ EN PLUS !

Le MULTISECU+, échafaudage révolutionnaire au diamètre record de 45 mm, offrant la polyvalence d'un multidirectionnel avec une légèreté exceptionnelle. Cadres H, poteaux compatibles, garde-corps MDS, lisses de toutes longueurs : une adaptabilité unique !

Entraxe de 800 mm, accueillant 2 planchers de 365 mm, il s'adapte à tous les chantiers, de la façade, aux structures complexes.

Ses nombreux accessoires assurent une modularité maximale.

Moins de poids, moins de fatigue, plus de productivité !

la solution par excellence alliant performance, légèreté, et polyvalence.

100 % compatible avec MULTISECU 1 et 2.

Vous pouvez télécharger la notice de montage du Multisecu+ 1 directement sur notre site internet : www.altradplettacmefran.com



MULTISECU+ 2

La classe d'un modèle dépend des planchers dont il est équipé.
 Se reporter au tableau de classes ci-dessous ou aux étiquettes collées sur les planchers.
*The class of a model depends on the platforms it is equipped with.
 Refer to the class table below or to the labels affixed to the platforms.*

Dimensions des travées de l'échafaudage <i>Scaffolding bay dimensions</i>		Planchers modulaires <i>modular platforms</i>				Plateaux grande largeur <i>wide platforms</i>	
		acier <i>steel</i> Altracier		aluminium <i>aluminum</i> Altralu		aluminium bois <i>alu-plywood</i>	
Largeur <i>width</i>	Longueur <i>length</i>	Largeur / width = 0,365 m		Largeur / width = 0,365 m		Largeur / width = 0,75 m	
		NR	R	NR	R	NR	R
0.80m	3.0 m	4	4	3	3	3	3
	2,5 m	4	5	-	-	3	3
	2,2 m	5	6	-	-	-	-
	≤ 2.0 m	6	6	-	-	3	3

N.R : échafaudage non recouvert / R : échafaudage recouvert - N.R : scaffolding not covered / R : covered by net

Echafaudage fixe de façade certifié
 Organisme certificateur : AFNOR CERTIFICATION
 11, rue Francis de Pressensé,
 F-93571 LA PLAINE SAINT DENIS CEDEX
 Référentiel de certification : - Equipements de chantiers
 (-096) disponible sur www.marque-nf.com

La marque certifie la conformité aux normes NF EN 12810-1 et 2, NF EN 12811-1, 2, et 3 et au référentiel -096

Un échafaudage est NF si tous ses sous-ensembles sont NF.
 Ces éléments NF sont identifiés par ce logo : .

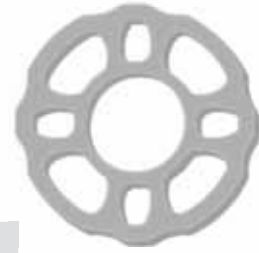


Chantier de façade



GAMME

MULTISECU +

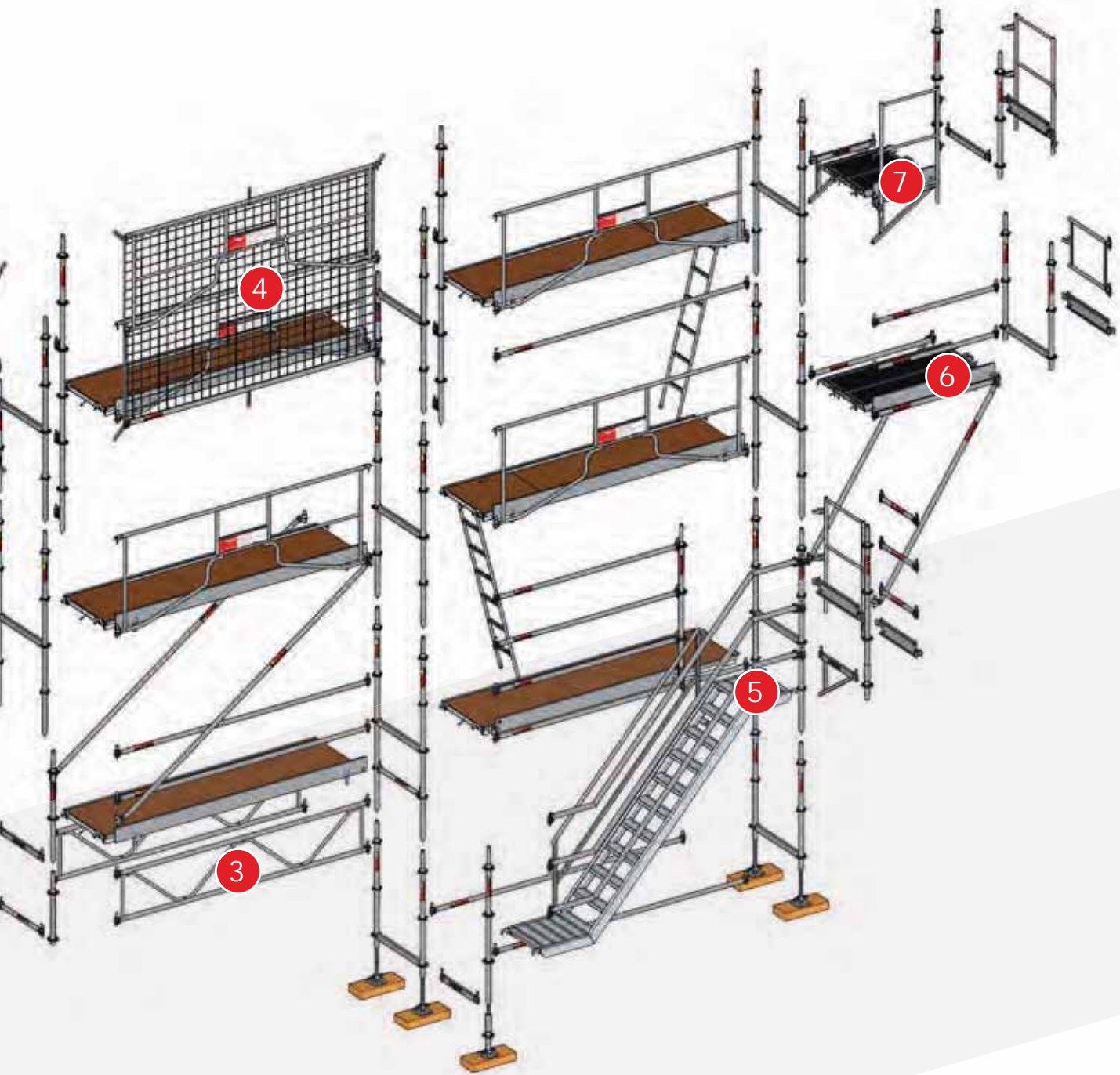


1 - RECETTE A MATERIAUX
2 - ANGLE



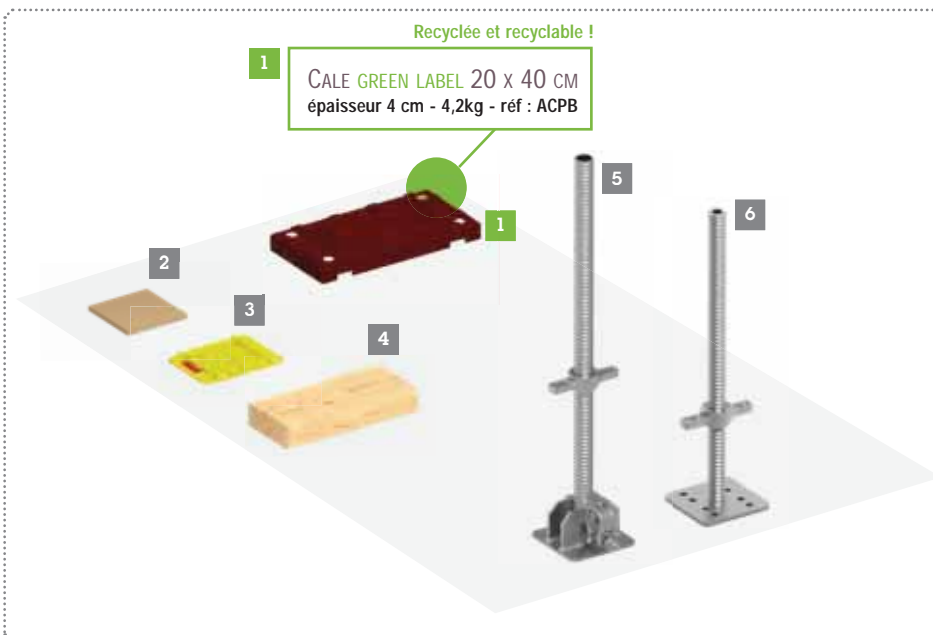
86

MULTISECU + 2



- 3 - POUTRE DE FRANCHISSEMENT
- 4 - PROTECTION BAS DE PENTE
- 5 - ESCALIER EN VERRUE
- 6 - DEPORT 1500
- 7 - DEPORT 800

VÉRINS



Recyclée et recyclable !

1 CALE GREEN LABEL 20 x 40 cm
épaisseur 4 cm - 4,2kg - réf : ACPB

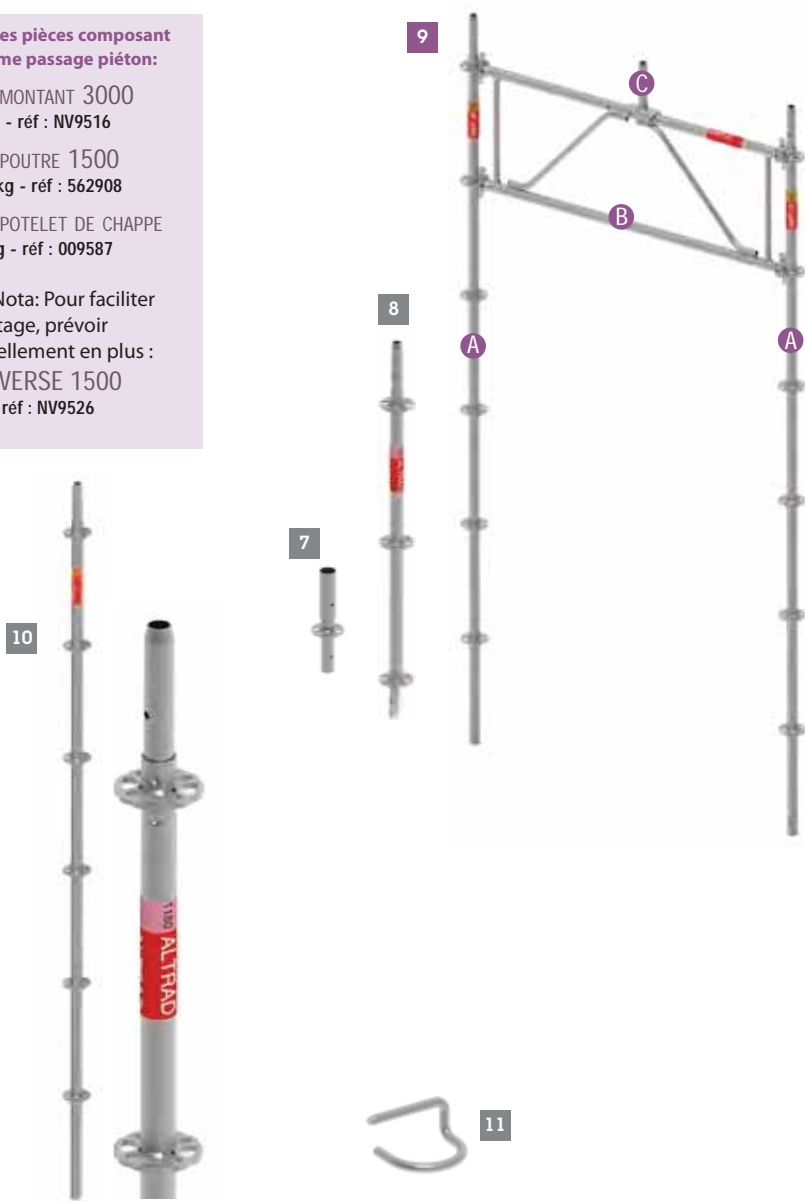
- 2 CALE D'IMPLANTATION 21 x 21cm
épaisseur 1,5 cm - 0,9kg - réf : ACAI
- 3 PATIN POUR PLATINE 15x15cm
épaisseur 2cm - 0,4kg - réf : ACPI
- 4 CALE MADRIER
épaisseur: 8cm (L:22cm x L:50cm)
3,7kg - réf : AMX1
- 5 VÉRIN 800 ARTICULÉ (Ø38mm)
6,1kg - réf : 001744
- 6 VÉRIN 600 (Ø34mm)
3,6kg - réf : 004507

ÉLÉMENTS DE DÉPART ET MONTANTS D'ÉLEVATION

Détail des pièces composant le système passage piéton:

- A 2 X MONTANT 3000
10kg - réf : NV9516
- B 1 X POUTRE 1500
12,2kg - réf : 562908
- C 1 X POTELET DE CHAPPE
1,3kg - réf : 009587

Nota: Nota: Pour faciliter le montage, prévoir éventuellement en plus :
1 TRAVERSE 1500
6,7kg - réf : NV9526



- 7 MONTANT DE DÉPART
1,6kg - réf : NV9510
- 8 MONTANT 1180
4,5kg - réf : NV9513
- 9 PASSAGE PIÉTON 1,50m
33,7kg - réf : NV9622
- 10 MONTANT 3000
10kg - réf : NV9516
- MONTANT 2000
6,9kg - réf : NV9515
- MONTANT 1500
5,3kg - réf : NV9514
- MONTANT 1000
3,8kg - réf : NV9512
- MONTANT 500
2,2kg - réf : NV9511
- 11 GOUILLE (Ø8mm)
0,08kg - réf : 007920

ÉLÉMENTS DE LIAISON (TRAVERSES)

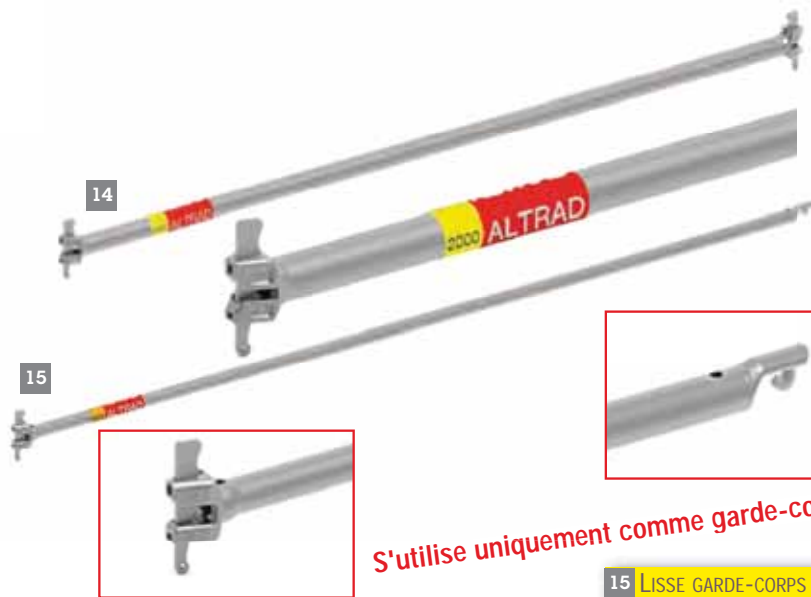
- TRAVERSE RENFORCÉE 3000 12
13kg - réf : NV9525
- TRAVERSE RENFORCÉE 2500
10,9kg - réf : NV9523
- TRAVERSE RENFORCÉE 2200
9,8kg - réf : NV9524
- TRAVERSE RENFORCÉE 2000
8,8kg - réf : NV9527
- TRAVERSE RENFORCÉE 1800
8kg - réf : NV9529
- TRAVERSE RENFORCÉE 1500
6,7kg - réf : NV9526
- TRAVERSE RENFORCÉE 1200
5,6kg - réf : NV9528

- TRAVERSE 800 13
3,1kg - réf : NV9520 NF
- TRAVERSE 700 NF
2,8kg - réf : NV952G NF
- TRAVERSE 500 NF
2,2kg - réf : NV952A NF
- TRAVERSE 400 NF
2,1kg - réf : 009522 NF
- TRAVERSE 300 NF
1,7kg - réf : NV952B NF



LISSES DE PROTECTION ET LIAISON

- LISSE 3000 14
7,9kg - réf : 009530 NF
- LISSE 2500 NF
6,5kg - réf : 009531 NF
- LISSE 2200 NF
6,1kg - réf : 009532 NF
- LISSE 2000 NF
5,6kg - réf : 009533 NF
- LISSE 1800 NF
5,2kg - réf : 009534 NF
- LISSE 1500 NF
4,5kg - réf : 562936 NF
- LISSE 1200 NF
3,8kg - réf : 009536 NF
- LISSE 800 NF
2,8kg - réf : 009537 NF
- LISSE 700 NF
2,6kg - réf : 009542 NF
- LISSE 500 NF
2,2kg - réf : 009543 NF
- LISSE 400 NF
1,9kg - réf : 009539 NF
- LISSE 300 NF
1,7kg - réf : 009544 NF
- LISSE 200 NF
1,6kg - réf : 009540 NF
- LISSE 150 NF
1,5kg - réf : 009541 NF



S'utilise uniquement comme garde-corps

Rentabilité

Légereté

Rapidité

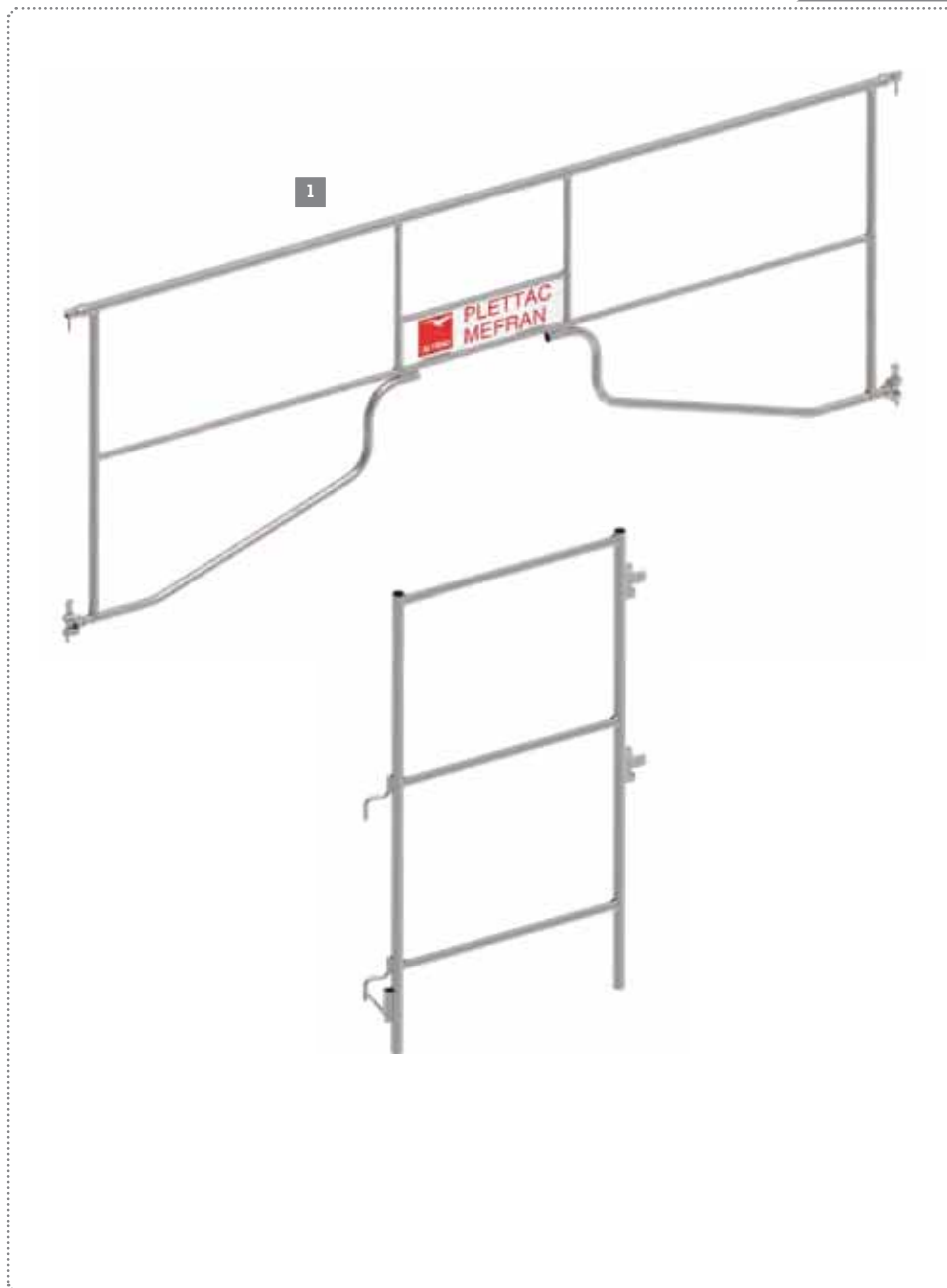
Nouveau Système

Doigt coudé

100% COMPATIBLE !

- 15 LISSE GARDE-CORPS À MONTAGE RAPIDE 180CM
3,1kg - réf : KLMR180
- LISSE GARDE-CORPS À MONTAGE RAPIDE 200CM
3,4kg - réf : KLMR200
- LISSE GARDE-CORPS À MONTAGE RAPIDE 220CM
3,6kg - réf : KLMR220
- LISSE GARDE-CORPS À MONTAGE RAPIDE 250CM
4kg - réf : KLMR250
- LISSE GARDE-CORPS À MONTAGE RAPIDE 300CM
4,65kg - réf : KLMR300

ÉLÉMENTS DE PROTECTION MDS CAT.2



- 1 GARDE-CORPS LONGITUDINAL 3000
NP 15,4kg - réf : 009550
- GARDE-CORPS LONGITUDINAL 2500
NP 12,6kg - réf : 009551
- GARDE-CORPS LONGITUDINAL 2200
NP 11,5kg - réf : 009552
- GARDE-CORPS LONGITUDINAL 2000
NP 9,9kg - réf : 009553
- GARDE-CORPS LONGITUDINAL 1800
NP 9,2kg - réf : 009554
- GARDE-CORPS LONGITUDINAL 1500
NP 8,2kg - réf : 009555
- GARDE-CORPS LONGITUDINAL 1200
NP 7,7kg - réf : 00955A
- GARDE-CORPS LATÉRAL 800
NP 5,7kg - réf : NV9556

GARDE-CORPS MONOBLOCS LATÉRAUX



- 2 GARDE-CORPS LATÉRAL 800
NP 4kg - réf : 009557
- GARDE-CORPS LATÉRAL 700
NP 3,8kg - réf : 00955G
- GARDE-CORPS LATÉRAL 400
NP 3kg - réf : 009559

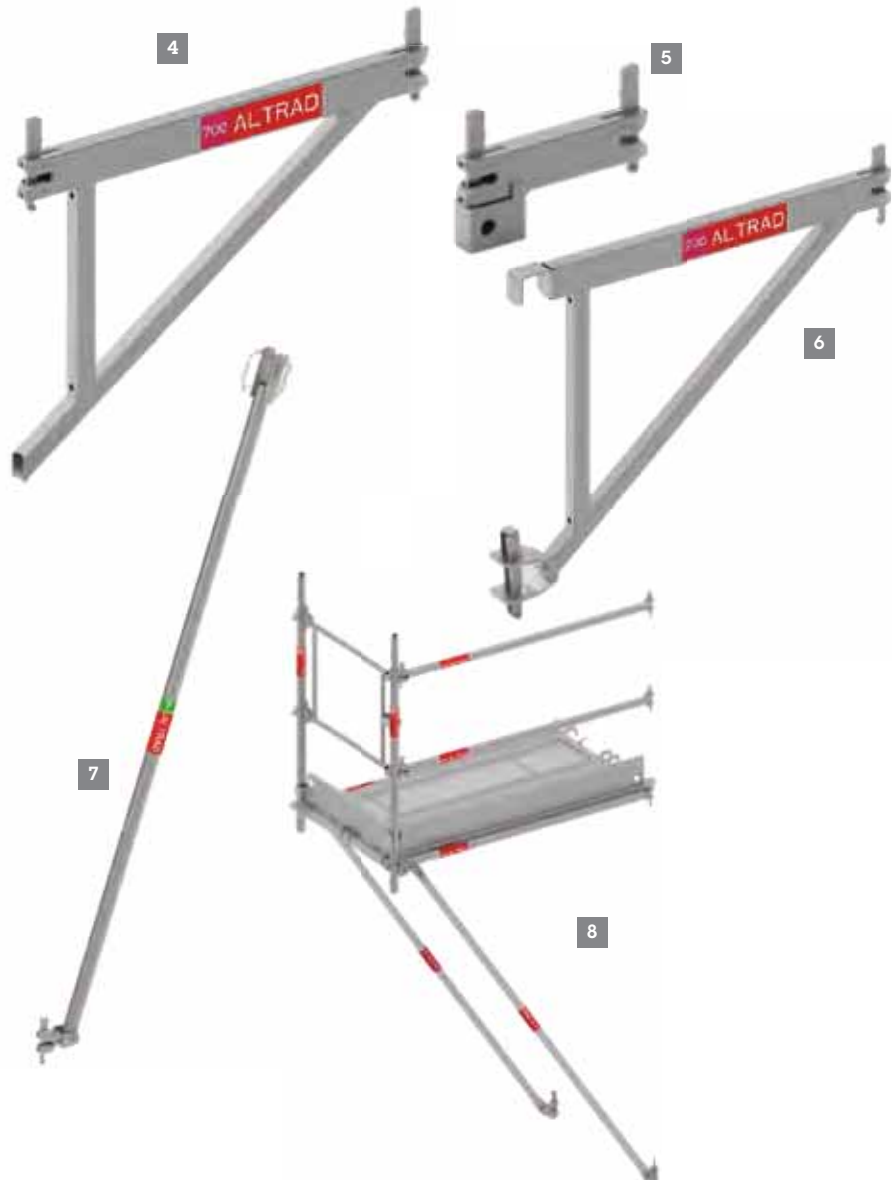
ÉLÉMENTS DE CONTREVENTEMENT (DIAGONALES)

- DIAGONALE 400 3
7,1kg - réf : NV9569
- DIAGONALE 700 3
7,2kg - réf : NV956G
- DIAGONALE 800 3
7,3kg - réf : NV9568
- DIAGONALE 1200 3
7,7kg - réf : NV9567
- DIAGONALE 1500 3
8,1kg - réf : NV9566
- DIAGONALE 1800 3
8,5kg - réf : NV9565
- DIAGONALE 2000 3
8,9kg - réf : NV9564
- DIAGONALE 2200 3
9,2kg - réf : NV9563
- DIAGONALE 2500 3
9,7kg - réf : NV9562
- DIAGONALE 3000 3
10kg - réf : NV9561



CONSOLES DE DÉPORT / NICHE / JAMBES DE FORCE

- CONSOLE DÉPORT 800 4
5kg - réf : NV9570
- CONSOLE DÉPORT 700 4
4,5kg - réf : NV957G
- CONSOLE DÉPORT 500 4
3,7kg - réf : NV9579
- CONSOLE DÉPORT 400 4
3,7kg - réf : NV9572
- CONSOLE ALLÉGÉE 300 5
2kg - réf : NV9577
- CONSOLE DE NICHE 800 6
5,9kg - réf : NV9575
- CONSOLE DE NICHE 700 6
5,5kg - réf : NV957H
- CONSOLE DE NICHE 500 6
4,7kg - réf : NV957B
- CONSOLE DE NICHE 400 6
4,7kg - réf : 009576
- CONSOLE DE NICHE 300 6
4kg - réf : NV957C
- JAMBE DE FORCE POUR CONSOLE DÉPORT 800 7
6,5kg - réf : 009573
- JAMBE DE FORCE POUR CONSOLE DÉPORT 400 7
6,3kg - réf : 009574
- DÉPORT 1500 8
74,5kg - réf : NV9603





1

1 ALTRALU 365
 Longueur : 3000mm - 11,4kg - réf : 004880



2

2 ALTRACIER 365
 Longueur : 3000mm - 20kg - réf : 004876
 Longueur : 2500mm - 17,2kg - réf : 004886
 Longueur : 2200mm - 16kg - réf : 004888
 Longueur : 2000mm - 14,8kg - réf : 004889
 Longueur : 1800mm - 13,3kg - réf : 004878
 Longueur : 1500mm - 11,1kg - réf : 004887
 Longueur : 1200mm - 9,4kg - réf : 004890
 Longueur : 800mm - 7kg - réf : 003828



3

3 ALTRACIER 200
 Longueur : 3000mm - 16,3kg - réf : PH4876
 Longueur : 2500mm - 13,9kg - réf : PH4886
 Longueur : 2200mm - 12,5kg - réf : PH4888
 Longueur : 2000mm - 11,5kg - réf : PH4889
 Longueur : 1800mm - 10,6kg - réf : PH4878
 Longueur : 1500mm - 9kg - réf : PH4887
 Longueur : 1200mm - 7,6kg - réf : PH4890
 Longueur : 800mm - 5,7kg - réf : PH3828



4

4 PLANCHON ACIER 200
 Longueur : 1000mm - 7,3kg - réf : KMH2
 Longueur : 1500mm - 10,1kg - réf : KMH3
 Longueur : 2000mm - 13,1kg - réf : KMH4
 Longueur : 2500mm - 15,9kg - réf : KMH5
 Longueur : 3000mm - 18,6kg - réf : KMH6



5

5 ALU/BOIS LARGEUR 750 FIXE
 Longueur : 3000mm - 20,4kg - réf : 008625

PLANCHERS À TRAPPE






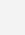
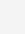
ALU/BOIS LARGEUR 750 À TRAPPE **6**
 Longueur : 3000mm - 21,5kg - réf : 008620 
 Longueur : 2500mm - 18,2kg - réf : 008621 
 Longueur : 2000mm - 15kg - réf : 008622 
 Longueur : 1800mm - 13,7kg - réf : 008623 
 Longueur : 1500mm - 12kg - réf : 008624 

ALU/BOIS LARGEUR 745 FTL À TRAPPE **7**
 Longueur : 3000mm - 22kg - réf : 008130 

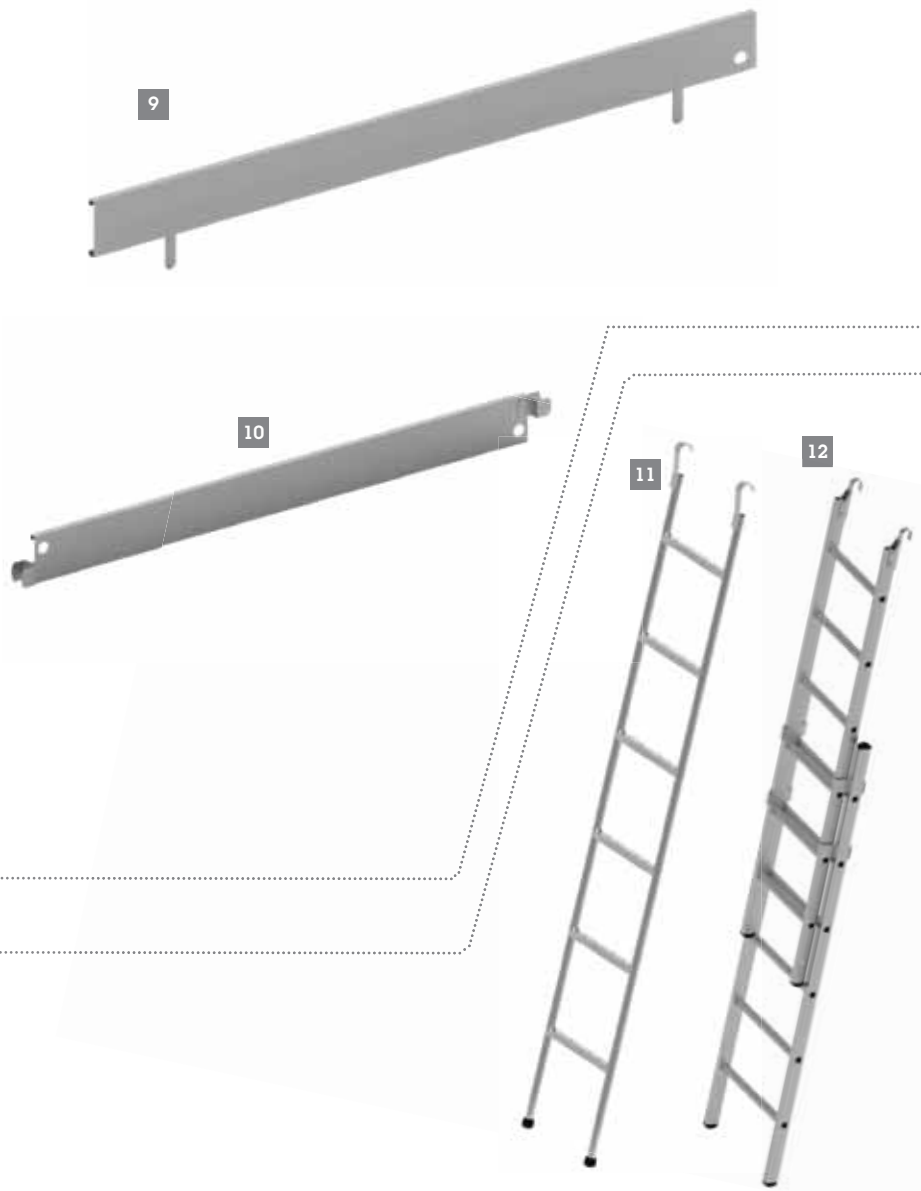
TOTALU FTL LARGEUR 750 À TRAPPE **8**
 Longueur : 3000 - 26.95kg - réf : 008123



PLINTHES

PLINTHE LONGITUDINALE ACIER AVEC PATTES **9**
 Longueur : 3000mm - 4,4kg - réf : 004849 
 Longueur : 2500mm - 3,6kg - réf : 004850 
 Longueur : 2200mm - 3,2kg - réf : 004865 
 Longueur : 2000mm - 2,9kg - réf : 004851 
 Longueur : 1800mm - 2,6kg - réf : 004852 
 Longueur : 1500mm - 2,1kg - réf : 004853 
 Longueur : 1200mm - 1,7kg - réf : 004866 

PLINTHE LATÉRALE ACIER **10**
 Longueur : 3000mm - 4,4kg - réf : 004868 
 Longueur : 2500mm - 4,3kg - réf : 00486A 
 Longueur : 2200mm - 3,6kg - réf : 004807 
 Longueur : 2000mm - 3,3kg - réf : 004805 
 Longueur : 1800mm - 3,2kg - réf : 00486B 
 Longueur : 1500mm - 2,4kg - réf : 004892 
 Longueur : 1200mm - 2,2kg - réf : 00486C 
 Longueur : 800mm - 1,4kg - réf : 004858 
 Longueur : 700mm - 1,3kg - réf : 00486G 
 Longueur : 500mm - 1,1kg - réf : 00486E 
 Longueur : 400mm - 1kg - réf : 004867 
 Longueur : 300mm - 0,8kg - réf : 00486D 

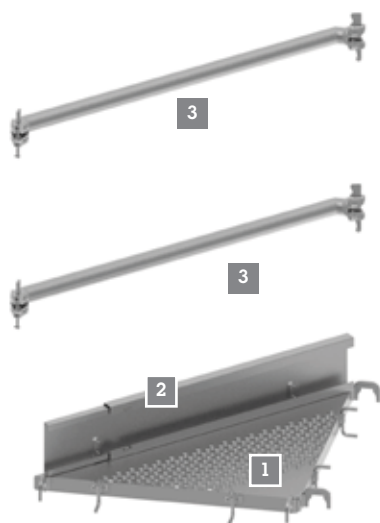


ÉCHELLE D'ACCÈS

ÉCHELLE D'ACCÈS 2m ACIER **11**
 7,4kg - réf : 562392 

ÉCHELLE D'ACCÈS FTL TÉLÉSCOPIQUE 1,80m / 3m ACIER **12**
 16kg - réf : 008170

ANGLE À 90° DE 80 cm



ANGLE À 90° DE 80 cm
réf : KTPAMCQ

LES COMPOSANTS:

- 1 Plancher d'angle 80 cm MULTISECU 7.1kg - réf : 00488A
- 2 Plinthe réglable 4,8kg - réf : KPIR
- 3 Lisse coudée 4kg - réf : 009545

Réf.	Désignation	Quantité
00488A	Plancher d'angle 80cm multisécu	1
KPIR	Plinthe réglable angle MCQ MTX	1
009545	Lisse coudée d'angle 080 multisécu	2



Fixation par 4 crochets, surface antidérapante, anti-soulèvement intégré, lumières pour montage des plinthes.



4 TRAVÉE RÉGLABLE

Lisse réglable 95/150 cm
4,9kg - réf : NVKLCR

Lisse réglable 65/95 cm
3,3kg - réf : NVKLCR1

- Deux tubes coulissants pour un réglage millimétrique
- Têtes de lisses à clavettes coniques pour un serrage parfait sur les poteaux
- Dispositif empêchant le déboîtement intempêtif de la coulisse.



PLINTHES PERSONNALISÉES DÉCOUPE LASER



Base galvanisée, pour une longévité optimale, et peinture aux couleurs de votre entreprise. Votre nom et /ou votre logo, découpés au laser.

Un excellent anti-vol auquel on ne pense pas forcément !

Choisissez parmi une gamme étendue de couleurs pour correspondre à votre esthétique préférée.

3 POSSIBILITÉS :

Plinthe peinte à vos couleurs, et découpe laser (votre nom et/ou votre logo). **A**

Plinthe galvanisée + peinte à vos couleurs et découpe laser (votre nom et/ou votre logo). **B**

Plinthe galvanisée simple et découpe laser (votre nom et/ou votre logo). **C**

DISPONIBLES SUR GAMME METRIX, MULTISECU+ ET SECURIFRAN

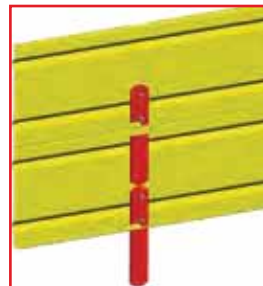
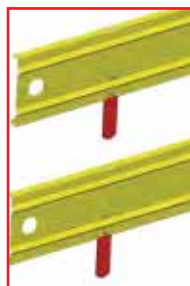
Personnalisation Sur Mesure : Nous comprenons que chaque projet est unique. C'est pourquoi nous offrons des options personnalisées pour répondre à vos besoins spécifiques.

Commande minimale de 700 mètres linéaires

**Attention ces demandes particulières seront soumises à des délais.*

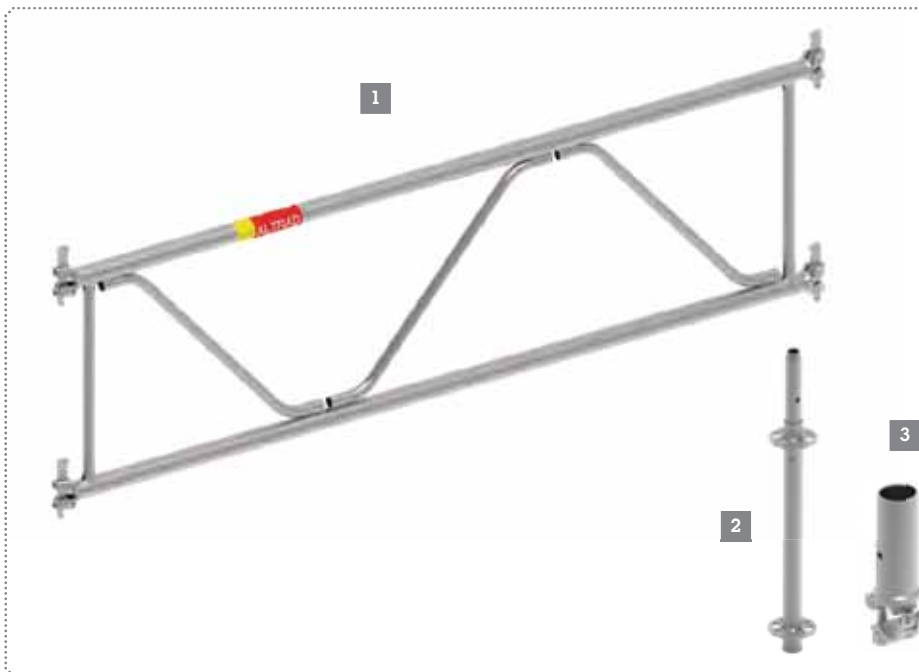
Faites de votre chantier un espace à votre image avec nos plinthes personnalisées.

Contactez-nous dès aujourd'hui pour discuter de vos besoins spécifiques !



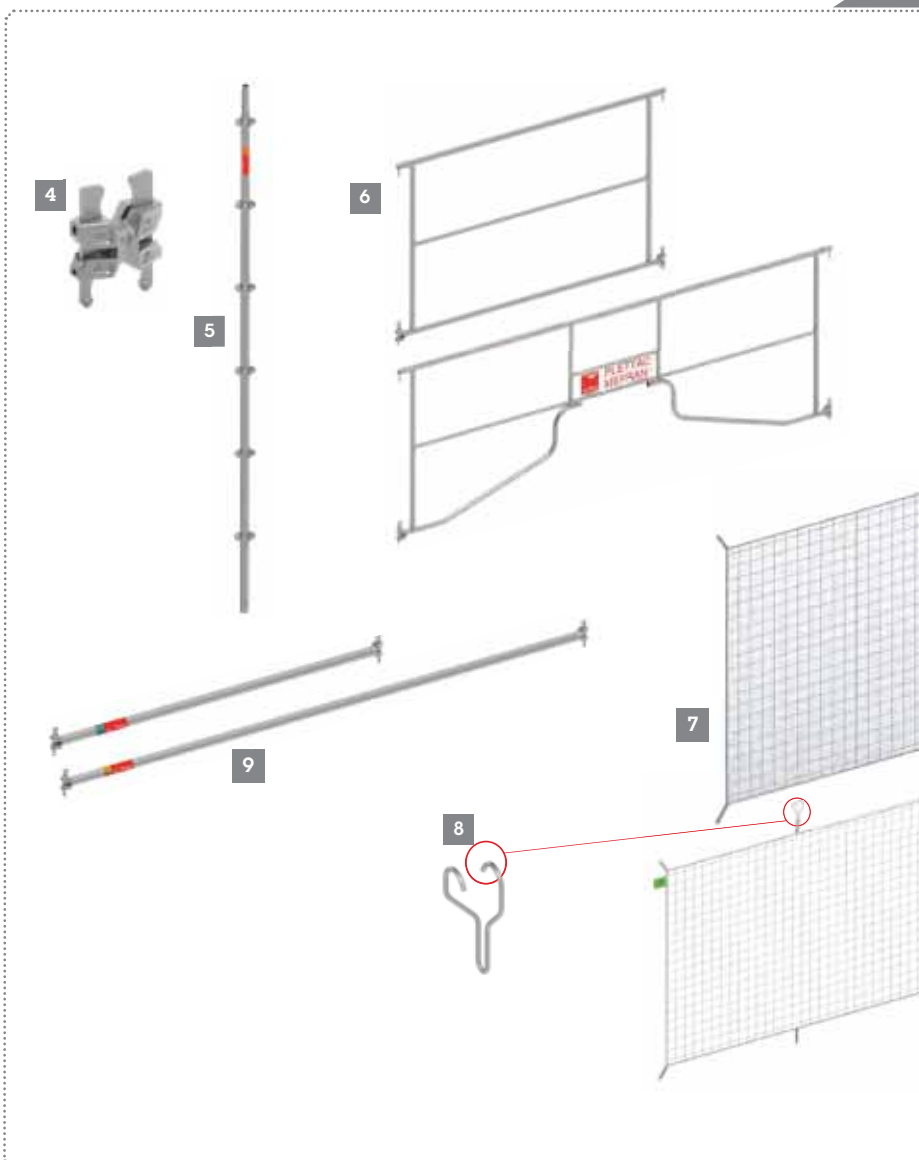
Optimisation du stockage: plinthes empilables

POUTRES



- 1** POUTRE 3000
NFP 21,7kg - réf : 009580
- POUTRE 2500
NFP 19,2kg - réf : 009581
- POUTRE 2200
NFP 17,3kg - réf : 009582
- POUTRE 2000
NFP 16,4kg - réf : 009583
- POUTRE 1800
NFP 13,8kg - réf : 009584
- POUTRE 1500
NFP 12,2kg - réf : 562908
- 2** RACCORD DE POUTRE
NFP 2,8kg - réf : NV9586
- 3** POTELET
 2kg - réf : 009591

PROTECTION BAS DE VERSANT 1800 / 3000



- 4** LISSE 150
NFP 1,5kg - réf : 009541
- 5** MONTANT 3000
NFP 10kg - réf : NV9516
- 6** GARDE-CORPS
NFP 1800 - 9,2kg - réf : 009554
NFP 3000 - 15,4kg - réf : 009550
- 7** FILET PROTECTION
 BAS DE VERSANT
NFP 1800 - 1,75kg - réf : 560473
NFP 3000 - 2,95kg - réf : 560472
- 8** ANNEAU
NFP 0,1kg - réf : 560457
- 9** LISSE
NFP 1800 - 5,2kg - réf : 009534
NFP 3000 - 7,9kg - réf : 009530

ACCESSOIRES

POTEAU À MANCHON AMOVIBLE 2000 10
7,7kg - réf : NM9515

POTEAU À MANCHON AMOVIBLE 1500
6,2kg - réf : NM9514

POTEAU À MANCHON AMOVIBLE 1000
4,8kg - réf : NM9512

POTEAU À MANCHON AMOVIBLE 500
3,1kg - réf : NM9511

STABILISATEUR TÉLÉSCOPIQUE 11
3300 À 6000mm
23kg - réf : 000675

POTELET DE DEPART TRAVERSE 12
1,9kg - réf : NV959B

ETRIER SIMPLE COUPE MAILLE 13
0,55kg - réf : NV959E

ETRIER DOUBLE COUPE MAILLE 14
0,6kg - réf : NV959F

POTENCE UNIVERSELLE 15
7,2kg - réf : 001925

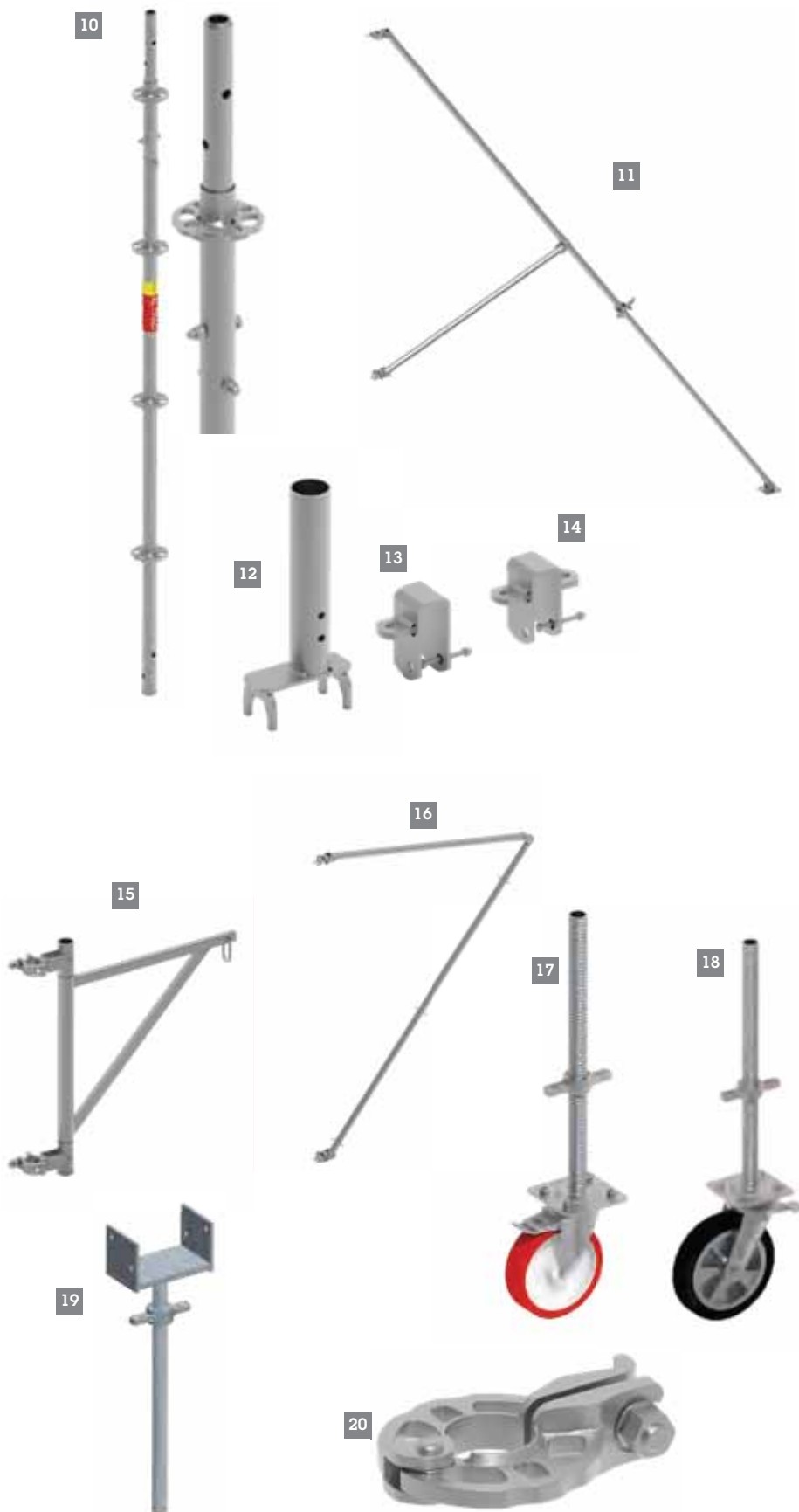
PARE-GRAVATS 16
12,8kg - réf : 009594

GALET RÉGLABLE Ø200mm 17
(charge admissible maximale 400kg)
12kg - réf : 001756

GALET RÉGLABLE Ø250mm 18
(charge admissible maximale 570kg)
13,2kg - réf : 002741

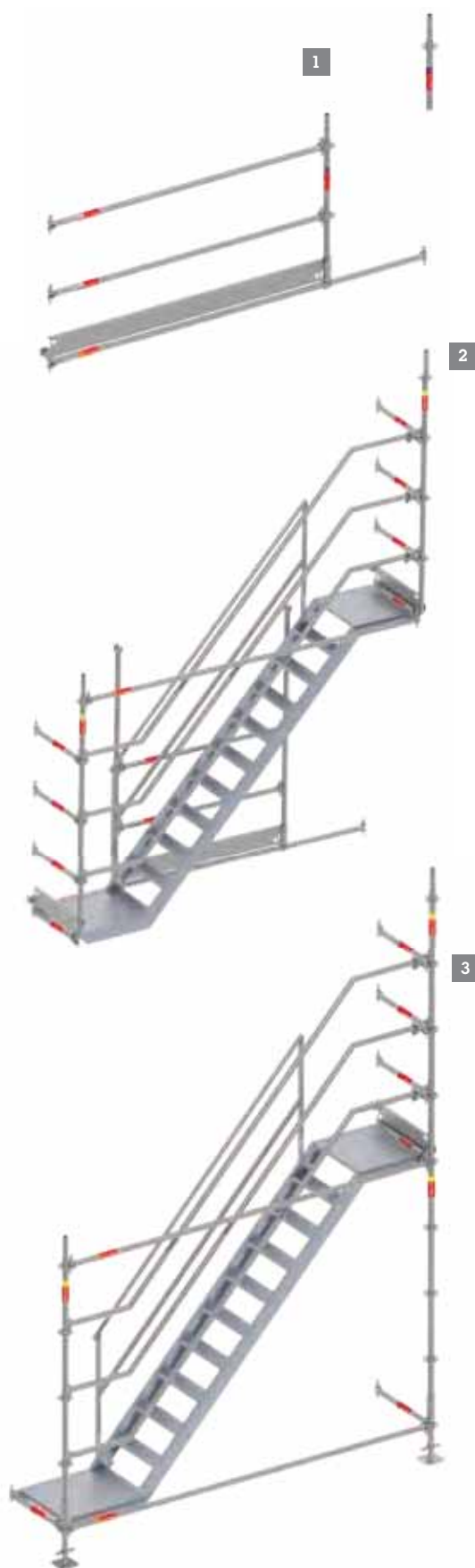
FOURCHE 2 MADRIERS 19
9,2kg - réf : 002619

ROSACE AMOVIBLE 20
0,9kg-réf : MCQRAM



KITS ESCALIER LARGEUR 600

- 1 KIT FINAL CONSOLE ESCALIER
31,8kg - réf : NV9598
- 2 KIT INTERMÉDIAIRE CONSOLE ESCALIER
154kg - réf : NV9597
- 3 KIT DÉPART SOL. ESCALIER
142kg - réf : NV9599



ESCALIER

MONTANT ESCALIER **4**
4,7kg - réf : 009592

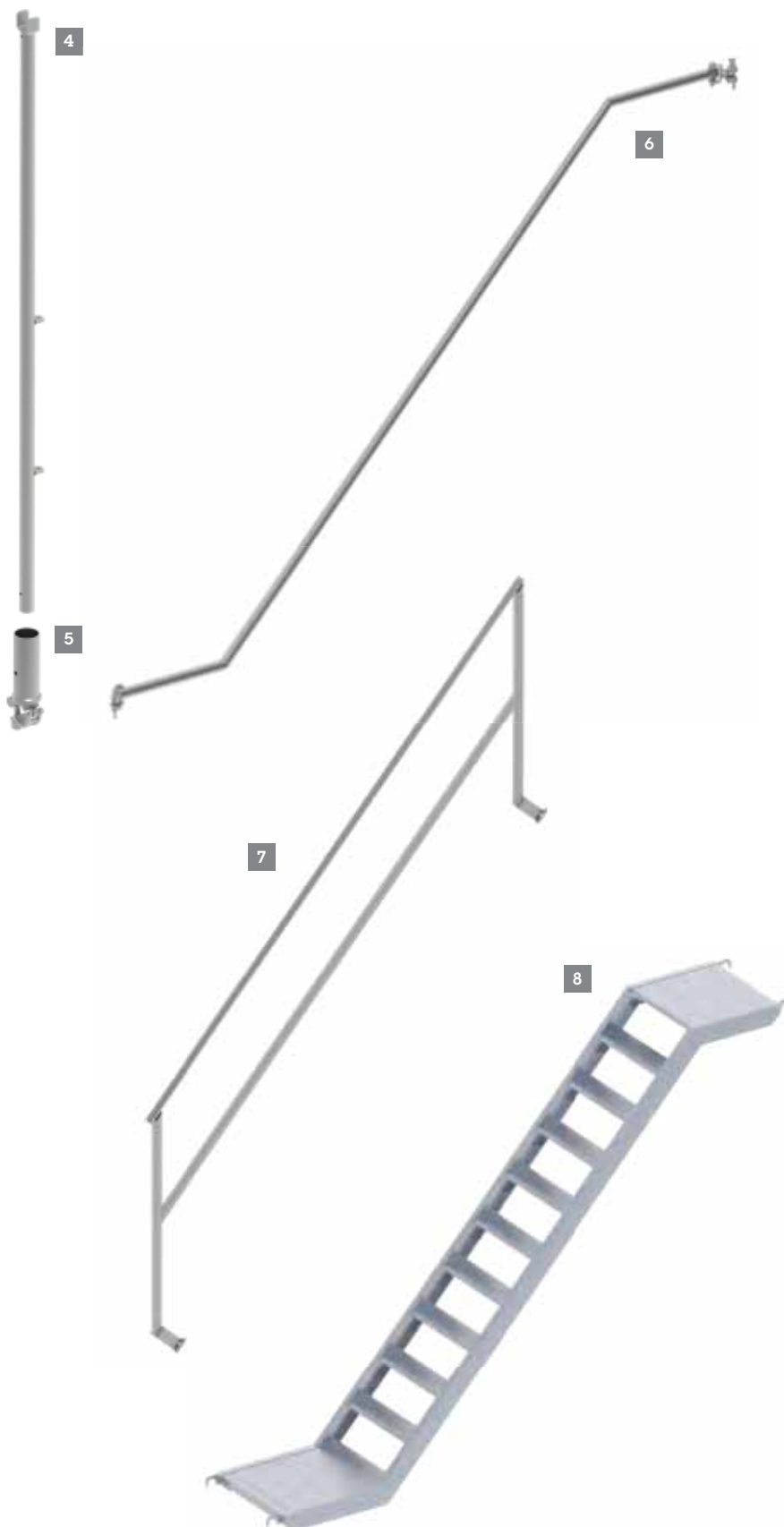
POTELET ESCALIER **5**
2kg - réf : 009591

LISSE COUDÉE ESCALIER 3x2m **6**
11,4kg - réf : NV959A

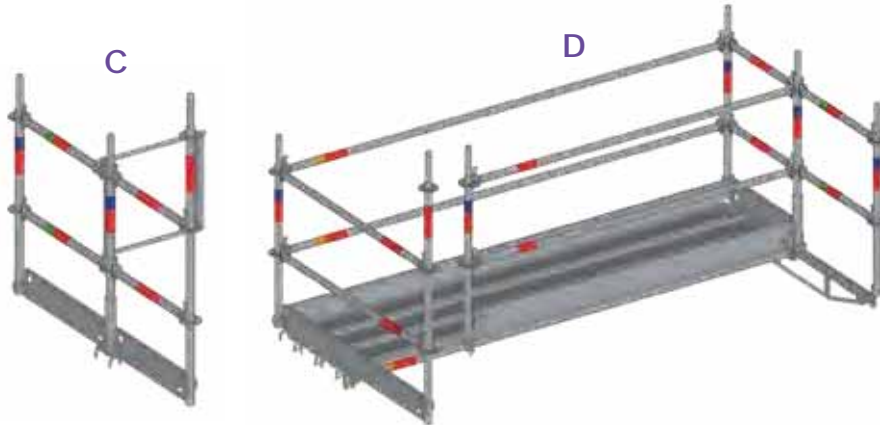
GARDE-CORPS UNIVERSEL
DE VOLÉE **7**
13,4kg - réf : 286300

VOLÉE D'ESCALIER LARGEUR 600 **8**
28kg - réf : 560400

VOLÉE D'ESCALIER LARGEUR 900
37,25kg - réf : 563113

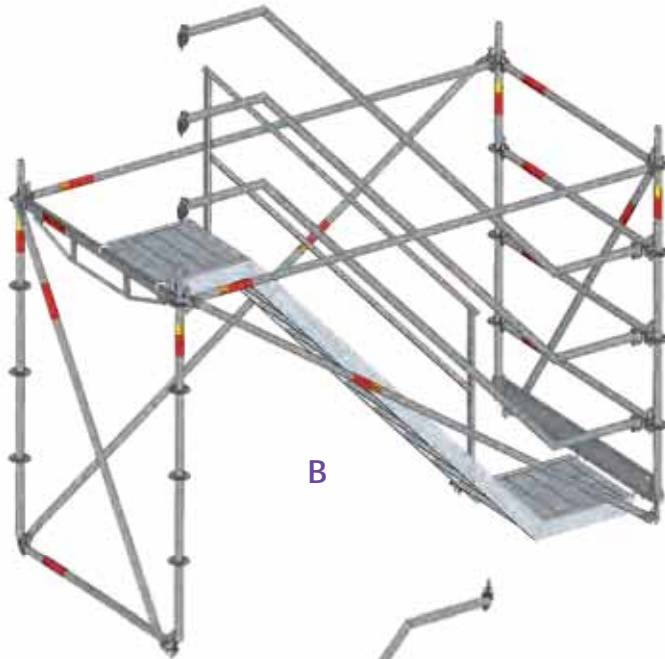


TOUR ESCALIER EN VOLÉE LRG.600
1500 X 3000 mm

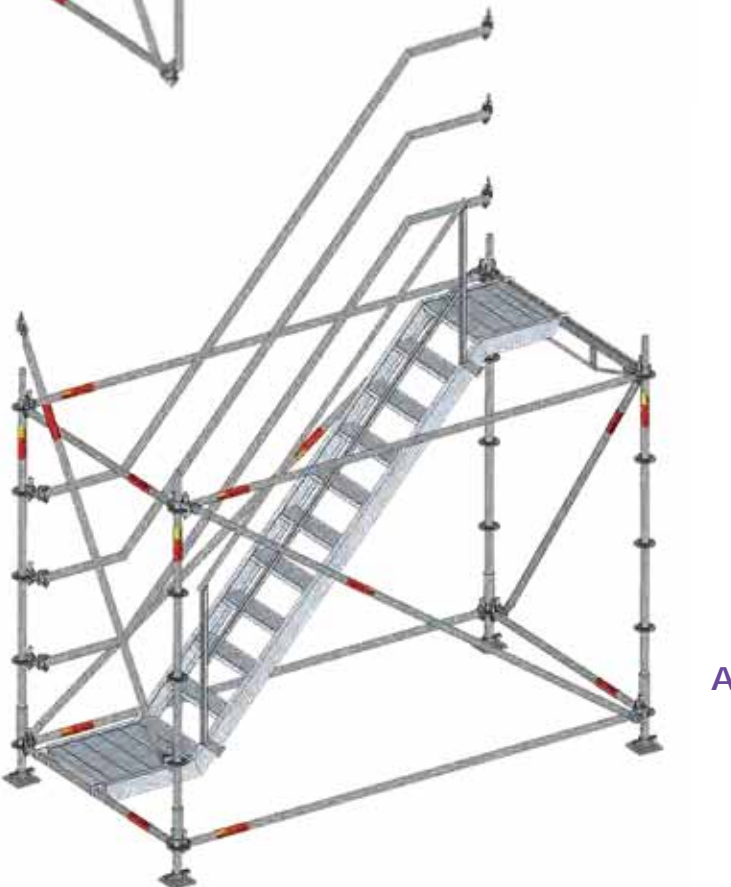


- D** NIVEAU DE SECURITE
PLANCHER TOUR ESCALIER
600 MULTSECU+
152,3kg - réf : NV9608
- C** NIVEAU DE SECURITE TOUR
ESCALIER 600 MULTSECU+
31,8kg - réf : NV9607
- B** NIV INTERMEDIAIRE TOUR
ESCALIER 600 MULTSECU+
186,9kg - réf : NV9606
- A** NIVEAU DE DEPART TOUR
ESCALIER 600 MULTSECU+
212,3kg - réf : NV9605

TOUR ESCALIER EN VOLÉE LRG.900
2000 X 3000 mm



- D** NIVEAU DE SECURITE
PLANCHER TOUR ESCALIER 900
MULTSECU+
169,2kg - réf : NV9614
- C** NIVEAU DE SECURITE TOUR
ESCALIER 900 MULTSECU+
35kg - réf : NV9613
- B** NIV INTERMEDIAIRE TOUR
ESCALIER 900 MULTSECU+
200,6kg - réf : NV9612
- A** NIVEAU DE DEPART TOUR
ESCALIER 900 MULTSECU+
228,5kg - réf : NV9611



100

MULTISECU+ 2

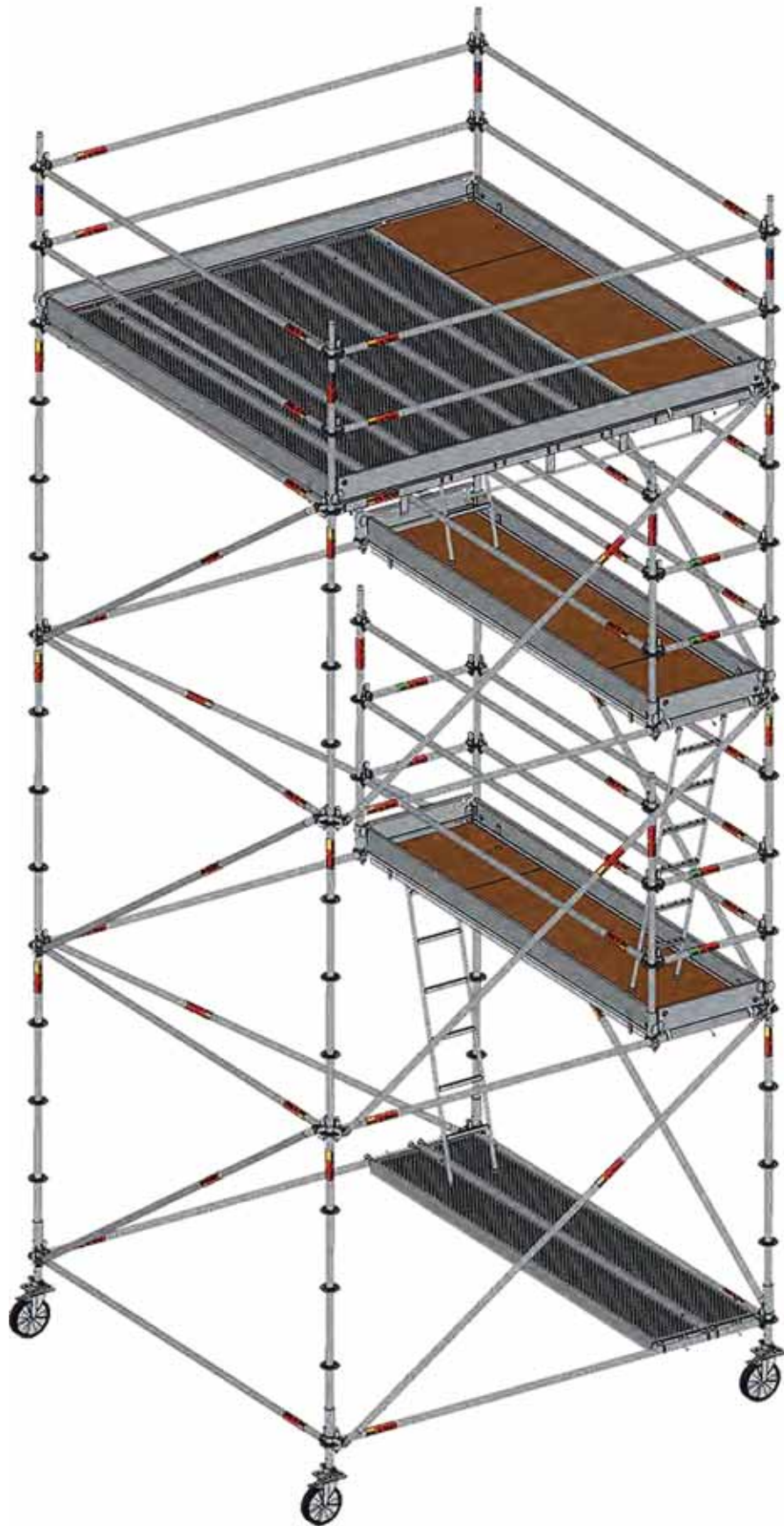
TOURS ROULANTES

TOUR 3MX3MX2M
485kg - réf : NVTR332

TOUR 3MX3MX4M
697,8kg - réf : NVTR334

TOUR 3MX3MX6M
910,6kg - réf : NVTR336

TOUR 3MX3MX8M
1123,4kg - réf : NVTR338





L'ÉCHAFAUDAGE DE FAÇADE LÉGER, FACILE ET RAPIDE À MONTER, EN TOUTE SÉCURITÉ.

Le SECURIFRAN, échafaudage en tube d'acier de 45 mm de diamètre, alliant robustesse et légèreté.

Avec une largeur de 800 mm et des travées de 3 m, 2,5 m, 2 m, 1,8 m, 1,5 m et 1 m.

Idéal pour les travaux de peinture, ravalement, isolation, couverture, il séduit par son montage rapide, sans outil.

Premier échafaudage MDS sur le marché français, le SECURIFRAN garantit rapidité et fiabilité.

Vous pouvez télécharger la notice de montage du Securifran directement sur notre site internet : www.altradplettacmefran.fr



SECURIFRAN

103

La classe d'un modèle dépend des planchers dont il est équipé.
Se reporter au tableau de classes ci-dessous ou aux étiquettes collées sur les planchers.
*The class of a model depends on the platforms it is equipped with.
 Refer to the class table below or to the labels affixed to the platforms.*

Dimensions des travées de l'échafaudage <i>Scaffolding bay dimensions</i>		Planchers modulaires <i>modular platforms</i>				Plateaux grande largeur <i>wide platforms</i>	
		acier <i>steel</i> Altracier		aluminium <i>aluminum</i> Altralu		aluminium bois <i>alu-plywood</i>	
Largeur <i>width</i>	Longueur <i>length</i>	Largeur / width = 0,365 m		Largeur / width = 0,365 m		Largeur / width = 0,75 m	
		NR	R	NR	R	NR	R
0,80m	3,0 m	4	4	3	3	3	3

N.R : échafaudage non recouvert / R : échafaudage recouvert - N.R : scaffolding not covered / R : covered by net

Echafaudage fixe de façade certifié
 Organisme certificateur : AFNOR CERTIFICATION
 11, rue Francis de Pressensé,
 F-93571 LA PLAINE SAINT DENIS CEDEX
 Référentiel de certification : - Equipements de chantiers
 -096) disponible sur www.marque-nf.com

La marque certifie la conformité aux normes NF EN 12810-1 et 2, NF EN 12811-1, 2, et 3 et au référentiel -096

Un échafaudage est NF si tous ses sous-ensembles sont NF.
 Ces éléments NF sont identifiés par ce logo : .



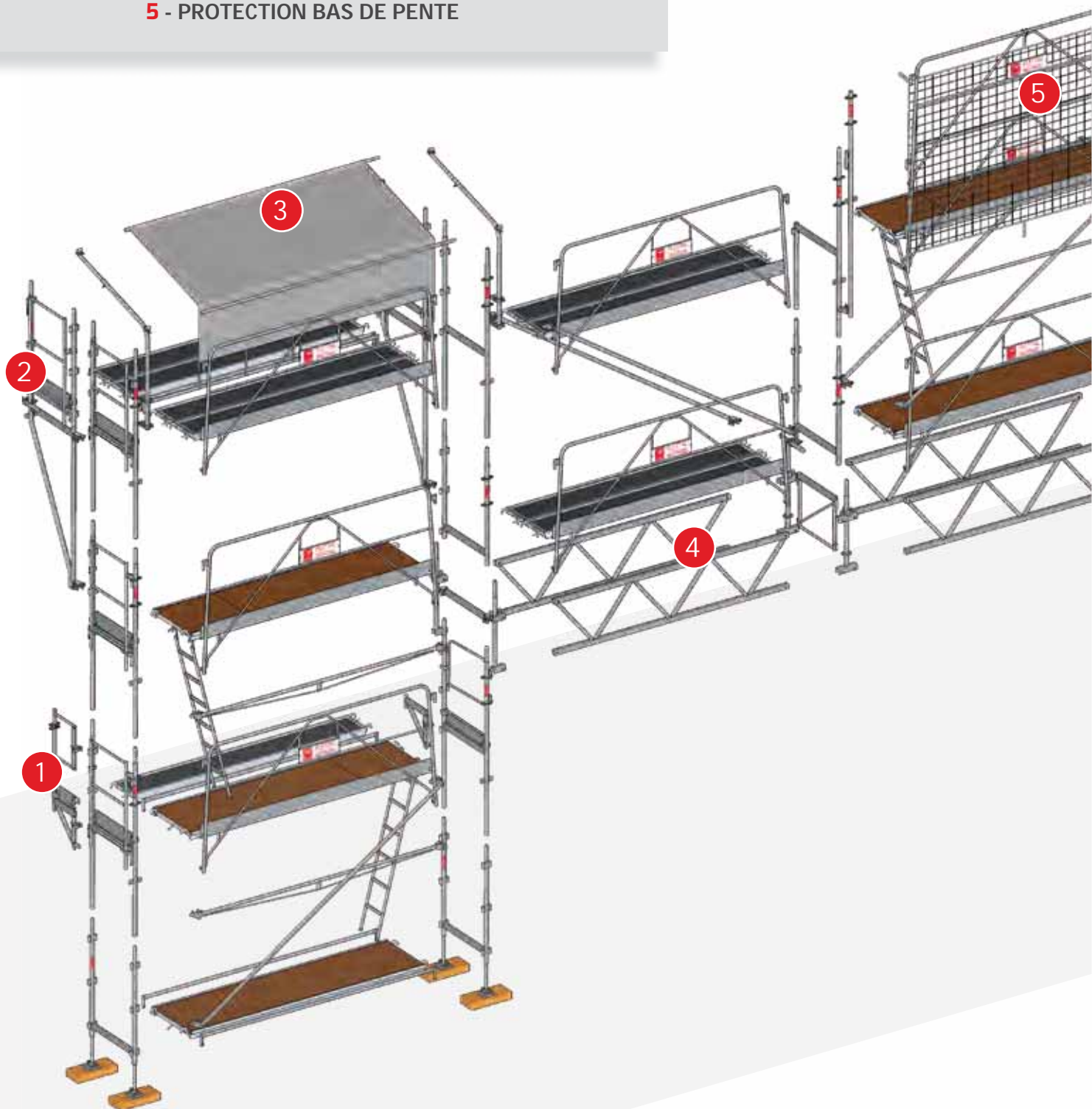


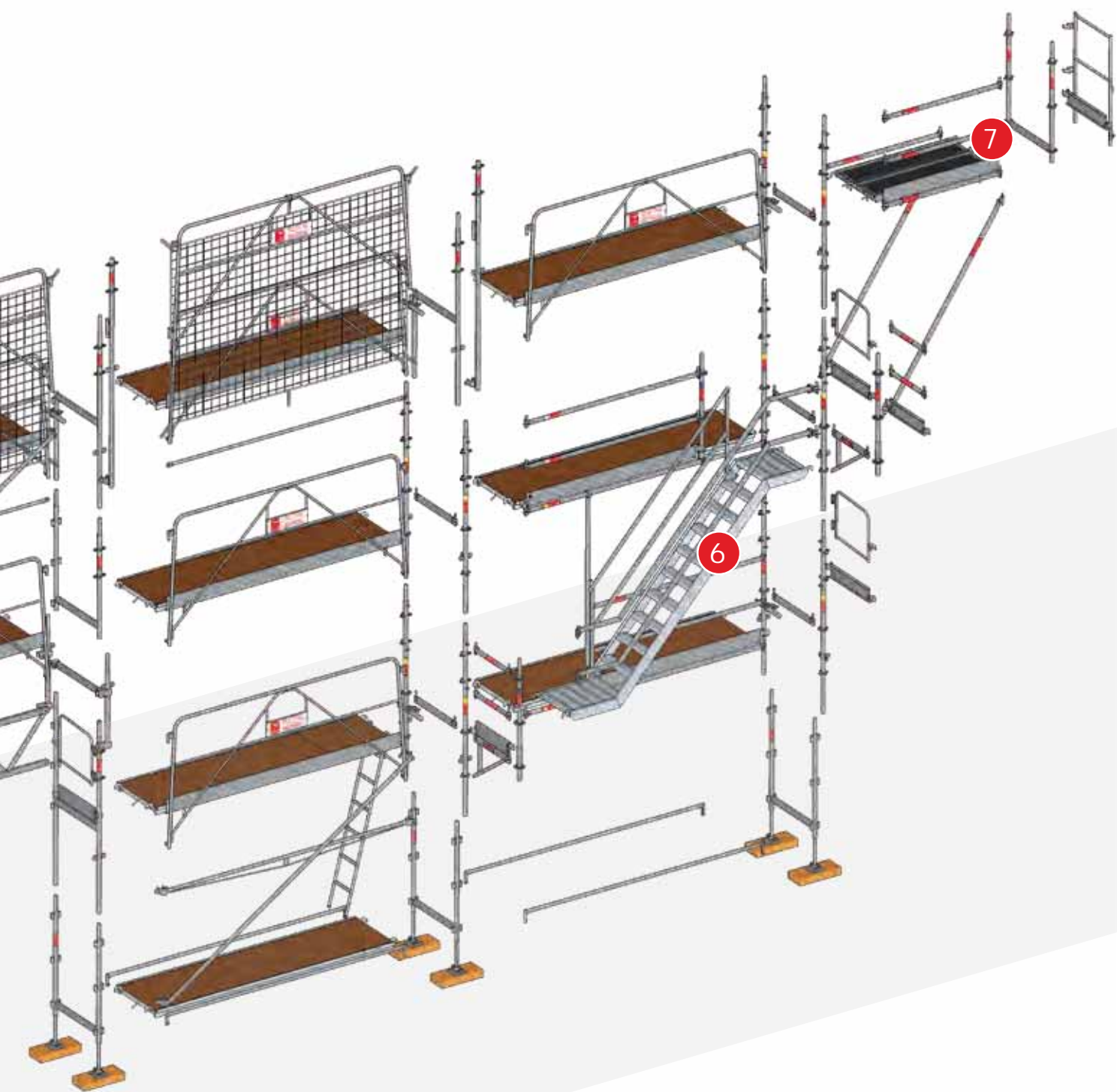
GAMME

SECURIFRAN



- 1 - DEPORT 365
- 2 - DEPORT 800
- 3 - PROTECTION BÂCHÉE
- 4 - POUTRE DE FRANCHISSEMENT
- 5 - PROTECTION BAS DE PENTE





6 - ESCALIER EN VERRUE
7 - DÉPORT 1500

ÉLÉMENTS DE DÉPART



- 2 CALE D'IMPLANTATION 21 x 21CM
épaisseur 1,5 cm - 0,9kg - réf : ACAI
- 3 PATIN POUR PLATINE 15x15CM
épaisseur 2cm - 0,4kg - réf : ACPI
- 4 CALE MADRIER
épaisseur: 8cm (l:22cm x L:50cm)
3,7kg - réf : AMX1
- 5 VÉRIN 800 ARTICULÉ (Ø38mm)
6,1kg - réf : 001744
- 6 VÉRIN 600 (Ø34mm)
3,6kg - réf : 004507
- 7 VÉRIN 800 (Ø38mm)
3,9kg - réf : 003457
- 8 VÉRIN 1500 (Ø38mm)
9,9kg - réf : 511313



- 9 KIT PASSAGE PIÉTON 1500
35,2kg - réf : 004960

* Détail des pièces composant le système passage piéton:

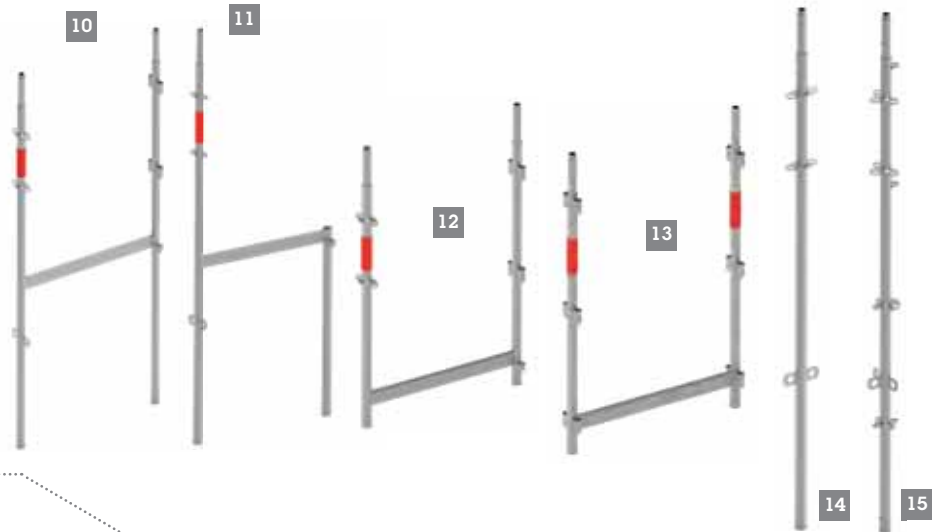
- 1 x POTELET À CHAPPE
2,2kg - réf : 562905
- 1 x POUTRE 1500
12,2kg - réf : 562908
- 2 x MONTANT PASSAGE PIÉTON 3000
10,4kg - réf : 562875

Nota: Pour faciliter le montage, prévoir éventuellement en plus :

- 1 TRAVERSE 1500
6,7kg - réf : NV9526

ÉLÉMENTS D'ÉLEVATION

- CADRE H **10**
13,6kg - réf : 001955 
- CADRE D'EXTREMITÉ **11**
9kg - réf : 001956
- CADRE DE 1m **12**
8,6kg - réf : 001954 
- CADRE FAÇADIER DE 1m **13**
9,6kg - réf : 000141
- MONTANT DE 2m **14**
5,5kg - réf : 001953
- MONTANT DE LIAISON **15**
6,4kg - réf : NV9600



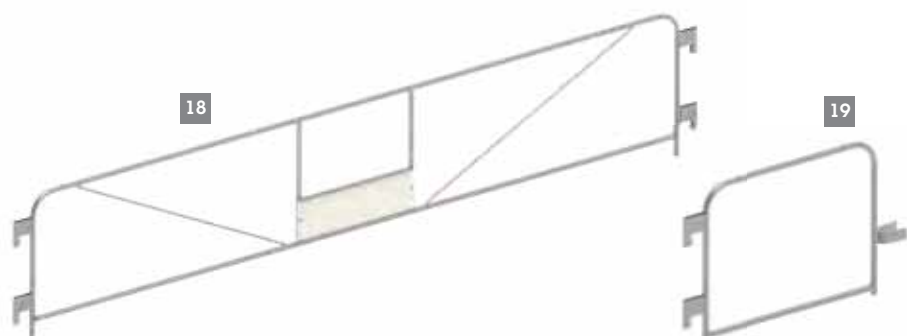
ÉLÉMENTS DE PROTECTION MDS CAT 2.

- GARDE-CORPS 3000 **16**
14,1kg - réf : 001958 
- GARDE-CORPS 2500
12,3kg - réf : 004608
- GARDE-CORPS 2000
10,9kg - réf : 001959
- GARDE-CORPS 1800
14,7kg - réf : 004012
- GARDE-CORPS 1500
8,2kg - réf : 004903
- GARDE-CORPS 1000
6,7kg - réf : 001969
- GARDE-CORPS 800 **17**
6,15 kg - réf : 004610 

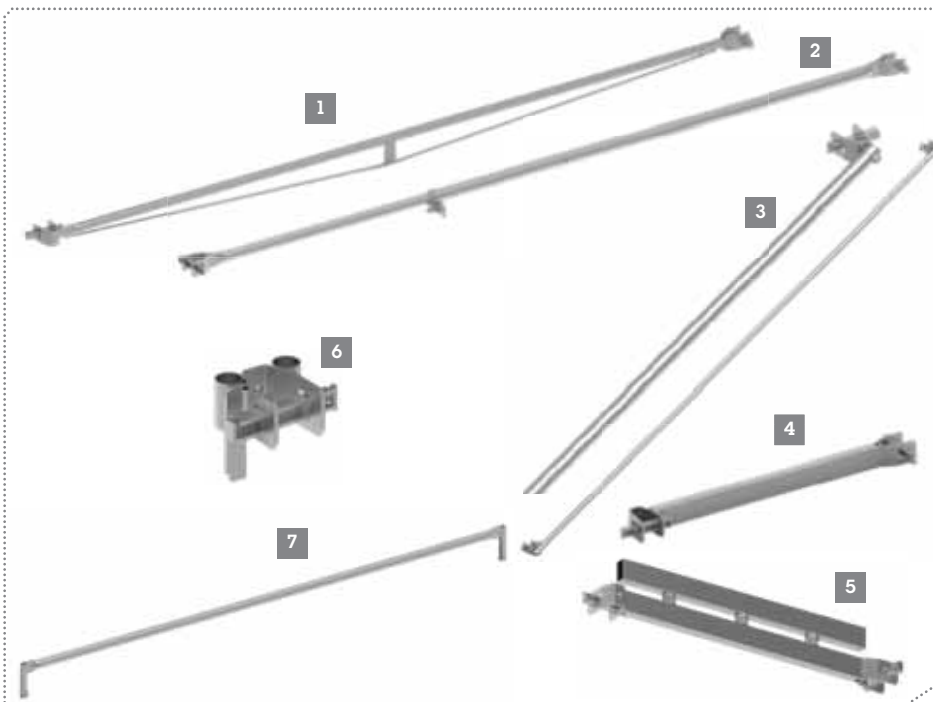


ÉLÉMENTS DE PROTECTION

- GARDE-CORPS 3000 MEFRAN+ **18**
7,3kg - réf : 001970
- GARDE-CORPS LATÉRAL **19**
2,9kg - réf : 001960 



LISSES ET DIAGONALE



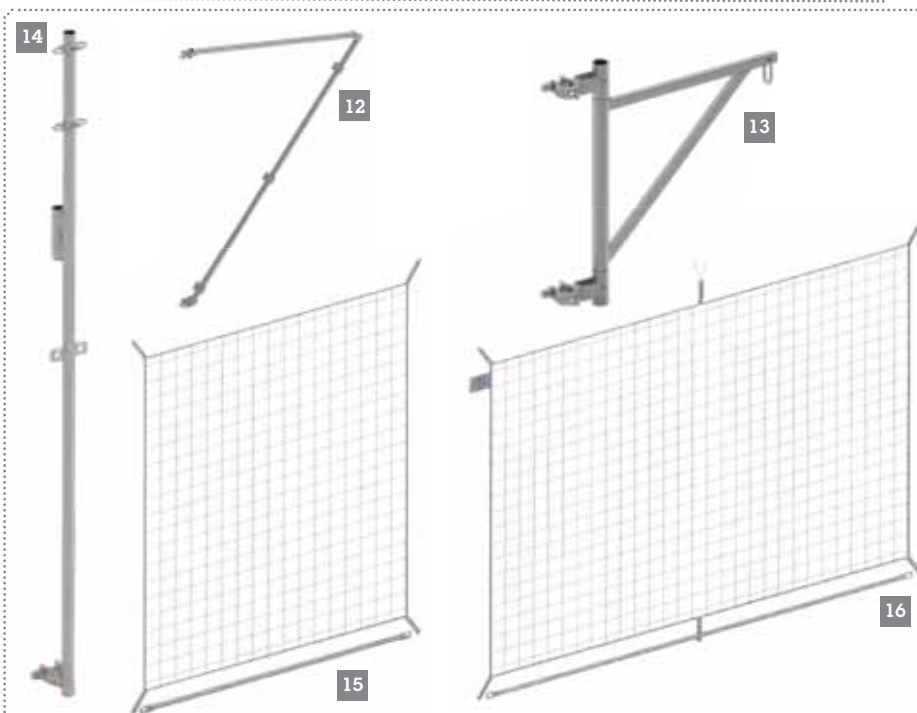
- 1** LISSE DE LIAISON 3000
7,5kg - réf : 004907
- 2** LISSE TÉLÉSCOPIQUE
11kg - 2250 à 3500mm - réf : 004514
- 3** DIAGONALE À COLLIERS 3m X 2m
9kg - réf : 001946
- 4** LISSE 800
3kg - réf : 001963
- 5** LISSE 800 RENFORCÉE
6kg - réf : 001976
- 6** ADAPTATEUR DÉCRET LISSE
1,5kg - réf : 563121
- 7** LISSE ARRIÈRE
3000 mm - 4,2kg - réf : 001931
2500 mm - 3,5kg - réf : 004685
2200 mm - 3,2kg - réf : 004686
2000 mm - 2,9kg - réf : 004687
1800 mm - 2,5kg - réf : 004513
1500 mm - 2,2kg - réf : 004901
1000 mm - 1,7kg - réf : 004688

CONSOLE ET DÉPORTS



- 8** GARDE CORPS DE DÉPORT UNIVERSEL
3,8kg - réf : 004615
- 9** DÉPORT UNIVERSEL 365
3,8kg - réf : 004614
- 10** CONSOLE DE DÉPORT 800
14,2kg - réf : 001962
- 11** DÉPORT 1500
117kg - réf : NV4619

ACCESSOIRES DIVERS



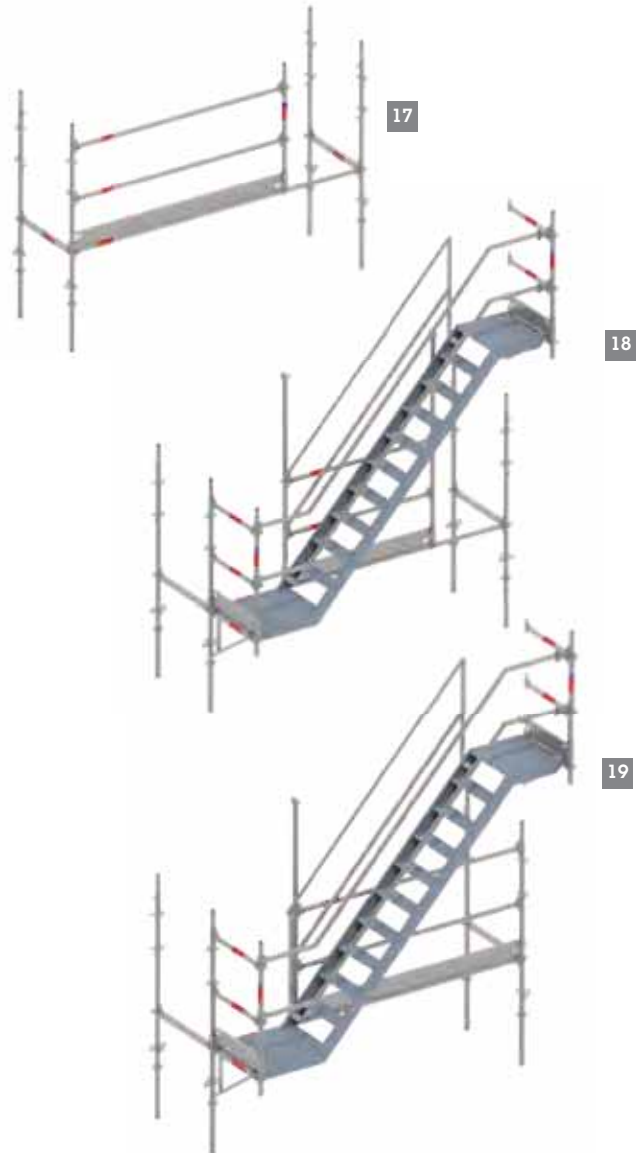
- 12** AUVENT RENFORCÉ
15kg - réf : 001983
- 13** POTENCE UNIVERSELLE
3,2kg - réf : 001925
- 14** MONTANT 2600
(PROTECTION BAS DE VERSANT)
8,6kg - réf : 004556
- 15** KIT FILET
(PROTECTION BAS DE VERSANT)
3,9kg - 1,80 m - réf : 002573
(filet + lisse)
- 16** KIT FILET
(PROTECTION BAS DE VERSANT)
4,4kg - 3,00 m - réf : 002572
(filet + lisse + crochet)

ACCÈS D'ESCALIER LARGEUR 600

KIT FINAL POUR ESCALIER SUR CONSOLE 17
63,3kg - réf : NV1999

KIT INTERMÉDIAIRE POUR ESCALIER SUR CONSOLE 18
163,6kg - réf : NV1985

KIT DE DÉPART POUR ESCALIER SUR CONSOLE 19
161,3kg - réf : NV1984



POUTRES

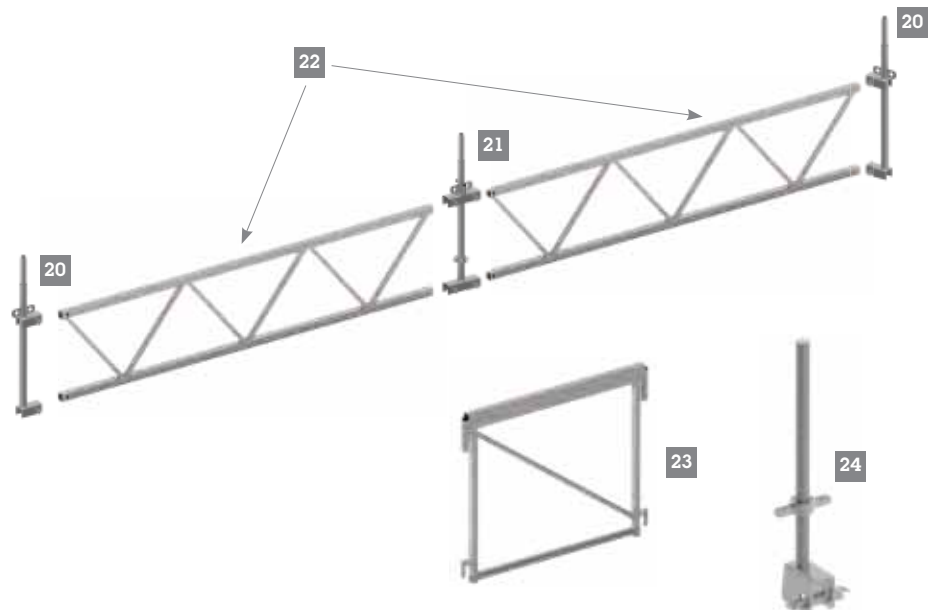
POTEAUX EXTRÉMITÉ POUTRE 20
3,5kg - réf : 001981

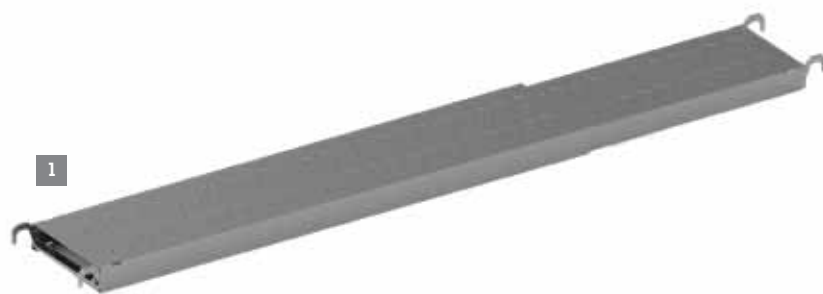
POTEAUX CENTRAL POUTRE 21
3,5kg - réf : 001980

POUTRE MODULAIRE 3000 22
24kg - réf : 001982

CADRE DE LIAISON 800 23
6kg - réf : 001979

POTELET POUR POUTRE 24
2,5kg - réf : 002124





1



2



3



4



5

1 TELESCOPIQUE 365

Longueur : 2000 à 3000mm - 21kg
réf : 004203

2 ALTRALU 365

 Longueur : 3000mm - 11,4kg - réf : 004880


3 ALTRACIER 365

 Longueur : 3000mm - 20kg - réf : 004876
Longueur : 2500mm - 17,2kg - réf : 004886
Longueur : 2000mm - 14,8kg - réf : 004889
Longueur : 1800mm - 13,3kg - réf : 004878
Longueur : 1500mm - 11,1kg - réf : 004887
Longueur : 1000mm - 8,5kg - réf : 004891
Longueur : 800mm - 7kg - réf : 003828


4 PLANCHON ACIER 200

Longueur : 1000mm - 7,3kg - réf : KMH2
Longueur : 1500mm - 10,1kg - réf : KMH3
Longueur : 2000mm - 13,1kg - réf : KMH4
Longueur : 2500mm - 15,9kg - réf : KMH5
Longueur : 3000mm - 18,6kg - réf : KMH6

5 ALU/BOIS LARGEUR 750 FIXE

 Longueur : 3000mm - 20,4kg - réf : 008625

PLANCHERS À TRAPPE


ALU/BOIS LARGEUR 750 À TRAPPE **6**
 Longueur : 3000mm - 21,5kg - réf : 008620 
 Longueur : 2500mm - 18,2kg - réf : 008621
 Longueur : 2000mm - 15kg - réf : 008622
 Longueur : 1800mm - 13,7kg - réf : 008623
 Longueur : 1500mm - 12kg - réf : 008624


ALU/BOIS LARGEUR 745 FTL À TRAPPE **7**
 Longueur : 3000mm - 22kg - réf : 008130 

TOTALU FTL LARGEUR 750 À TRAPPE **8**
 Longueur : 3000 - 24,5kg - réf : 008123

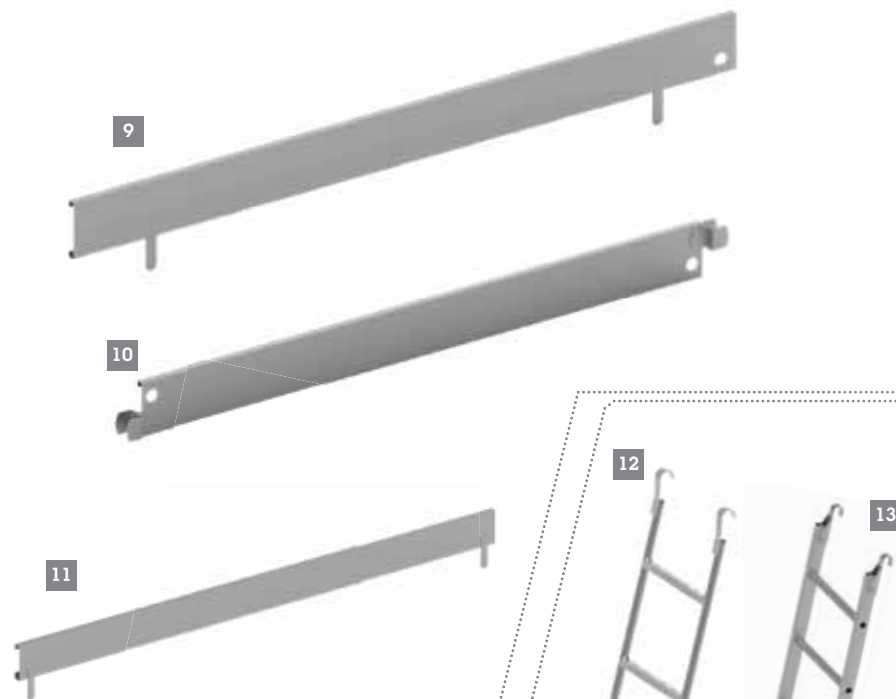


PLINTHES

PLINTHE LONGITUDINALE ACIER AVEC PATTES **9**
 Longueur : 3000mm - 4,4kg - réf : 004849 
 Longueur : 2500mm - 3,6kg - réf : 004850
 Longueur : 2000mm - 2,9kg - réf : 004851
 Longueur : 1800mm - 2,6kg - réf : 004852
 Longueur : 1500mm - 2,1kg - réf : 004853
 Longueur : 1000mm - 1,6kg - réf : 004861

PLINTHE LATÉRALE ACIER **10**
 Longueur : 2200mm - 3,6kg - réf : 004807
 Longueur : 1500mm - 2,4kg - réf : 004892 
 Longueur : 800mm - 1,4kg - réf : 004858
 Longueur : 400mm - 0,6kg - réf : 004867

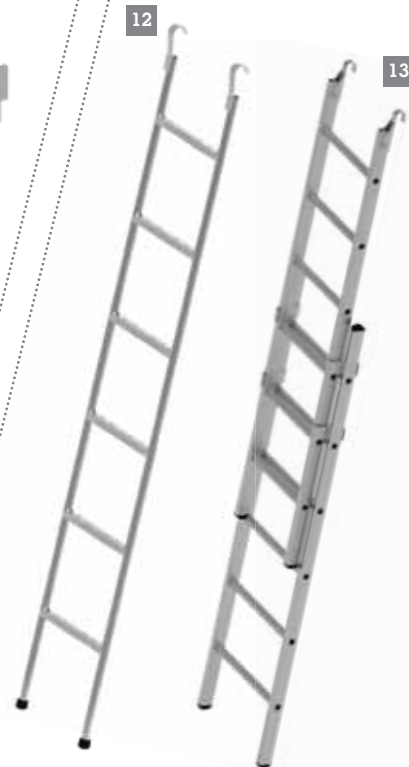
PLINTHE TÉLESCOPIQUE ACIER POUR PLANCHER TÉLESCOPIQUE **11**
 réf. 004203
 Longueur : 2000 à 3000mm - 11kg
 réf : 004206

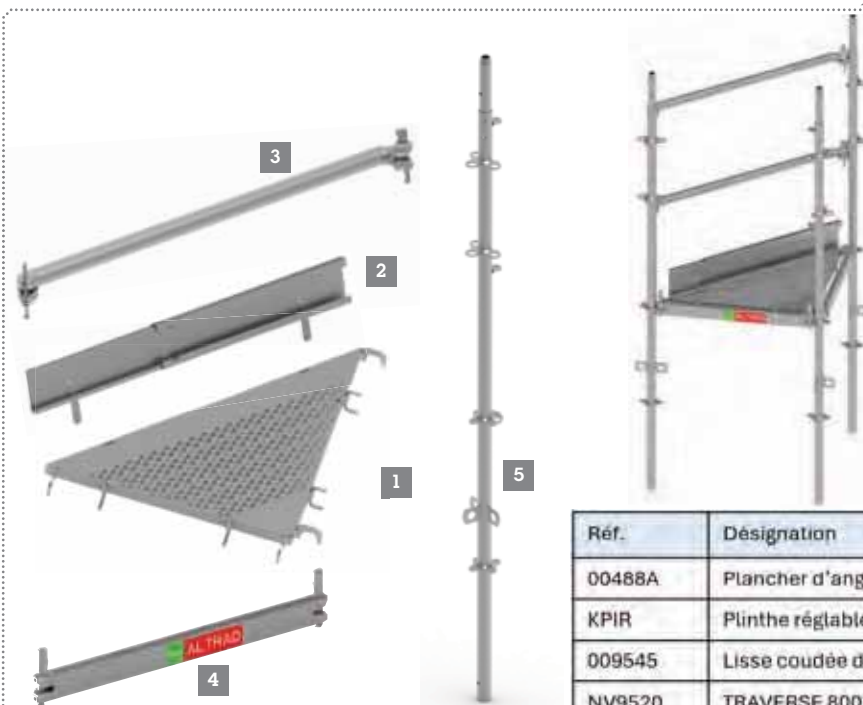


ÉCHELLE D'ACCÈS

ÉCHELLE D'ACCÈS 2m ACIER **12**
 7,4kg - réf : 562392 

ÉCHELLE D'ACCÈS FTL TÉLESCOPIQUE 1,80m / 3m ACIER **13**
 16kg - réf : 008170





ANGLE À 90° DE 80 cm
réf : KTPACQ

LES COMPOSANTS:

- 1** Plancher d'angle 80 cm
SECURIFRAN 7.1kg - réf : 00488A
- 2** Plinthe réglable
4,8kg - réf : KPIR
- 3** Lisse coudée
4kg - réf : 009545
- 4** Traverse 800 mm **x2**
3kg - réf : NV9520
- 5** Montant de Liaison
6,9kg - réf : NV9600

Réf.	Désignation	Quantité
00488A	Plancher d'angle 80cm multisécu	1
KPIR	Plinthe réglable angle MCQ MTX	1
009545	Lisse coudée d'angle 080 multisécu	2
NV9520	TRAVERSE 800 MM MULTISECU+2 NF	2
NV9600	MONTANT DE LIAISON SECU MCQ+	3

ANGLE À 90° DE 80 cm



PLINTHES PERSONNALISÉES DÉCOUPE LASER



Base galvanisée, pour une longévité optimale, et peinture aux couleurs de votre entreprise. Votre nom et /ou votre logo, découpés au laser.

Un excellent anti-vol auquel on ne pense pas forcément !

Choisissez parmi une gamme étendue de couleurs pour correspondre à votre esthétique préférée.

3 POSSIBILITÉS :

Plinthe peinte à vos couleurs, et découpe laser (votre nom et/ou votre logo). **A**

Plinthe galvanisée + peinte à vos couleurs et découpe laser (votre nom et/ou votre logo). **B**

Plinthe galvanisée simple et découpe laser (votre nom et/ou votre logo). **C**

DISPONIBLES SUR GAMME METRIX, MULTISECU+ ET SECURIFRAN

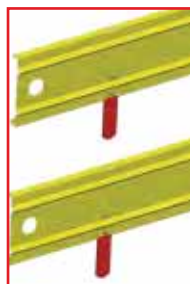
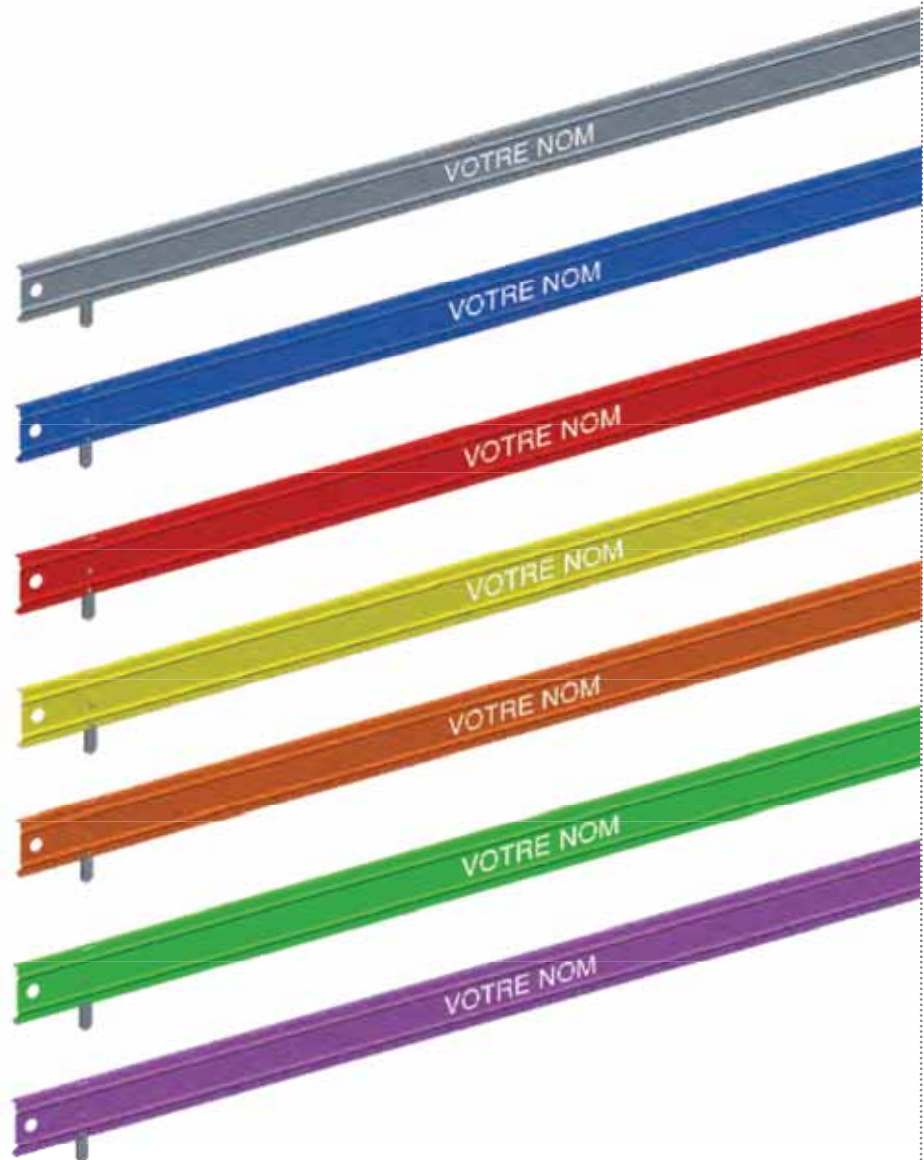
Personnalisation Sur Mesure : Nous comprenons que chaque projet est unique. C'est pourquoi nous offrons des options personnalisées pour répondre à vos besoins spécifiques.

Commande minimale de 700 mètres linéaires

**Attention ces demandes particulières seront soumises à des délais.*

Faites de votre chantier un espace à votre image avec nos plinthes personnalisées.

Contactez-nous dès aujourd'hui pour discuter de vos besoins spécifiques !



Optimisation du stockage: **plinthes empilables**

ACCES SOIRES
TOU TES GAMMES



Afin de compléter les structures, nos accessoires peuvent s'adapter à toutes les gammes d'échafaudages.

Ils permettent d'apporter des solutions techniques pour la majorité des cas de figures rencontrés sur les chantiers.

ACCESSOIRES TOUTES GAMMES

117



TRAVERSES D'ANCRAGE



- 1** BARRES D'AMARRAGE
 40 cm - 2kg - réf : AA04
 110 cm - 3,9kg - réf : AA11
 130 cm - 4,4kg - réf : AA13
 150 cm - 5,1kg - réf : AA15
- 2** CLÉ A CLIQUET 21/22
 0,4kg - réf : 003267

CHEVILLES ET PITONS



- 3** LOTS CHEVILLES D'ANCRAGE
 - Ø14MM - LONGUEUR 75MM
 x 250 réf : 5ACPCHE250
 x 1000 réf : 5ACPCHE075



- 4** LOTS PITONS D'ANCRAGE
 - Ø12MM / LONGUEUR 90MM
 x 25 réf : 5ACGCRO091
 - Ø12MM / LONGUEUR 120MM
 x 50 réf : 5ACGCRO120
 x 100 réf : 5ACGCRO120X2
 x 500 réf : 5ACGCRO120X10
 - Ø12MM / LONGUEUR 190MM
 x 25 réf : 5ACGCRO191
 - Ø12MM / LONGUEUR 230MM
 x 50 réf : 5ACGCRO230

- Ø12MM / LONGUEUR 300MM
 x 50 réf : 5ACGCRO300
 - Ø12MM / LONGUEUR 350MM
 x 50 réf : 5ACGCRO350
 - Ø12MM / LONGUEUR 450MM
 x 50 réf : 5ACGCRO450

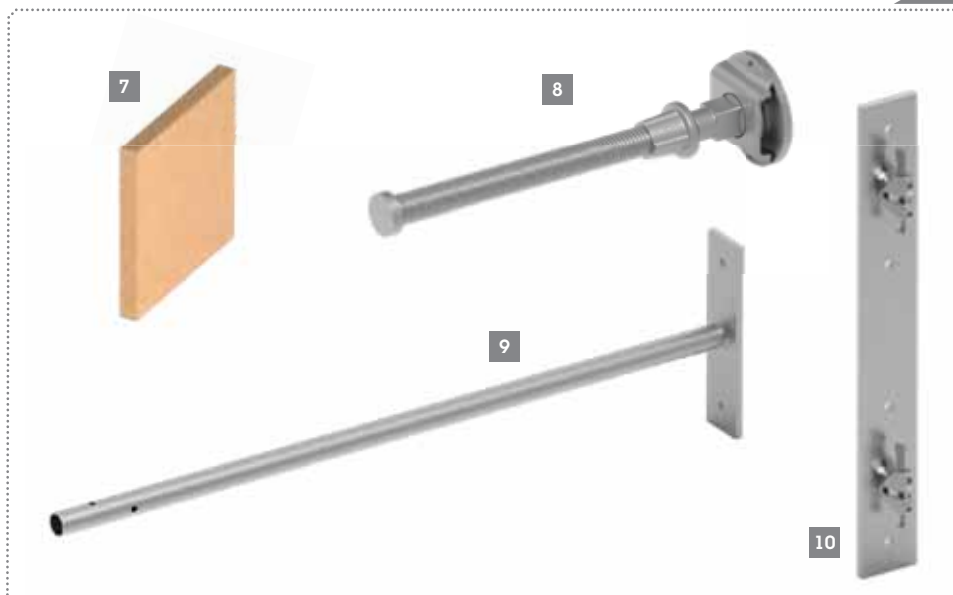
TUBES



- 5** TUBES EN ACIER
 50 cm - 1,7kg - réf : UC05
 100 cm - 3,5kg - réf : UC10
 150 cm - 5,6kg - réf : UC15
 200 cm - 7,5kg - réf : UC20
 250 cm - 9,4kg - réf : UC25
 300 cm - 11,3kg - réf : UC30
 350 cm - 13,1kg - réf : UC35
 400 cm - 15kg - réf : UC40
 500 cm - 18,8kg - réf : UC50
 600 cm - 22,6kg - réf : UC60

- 6** BROCHE POUR TUBE
 1,2kg - réf : RB9G

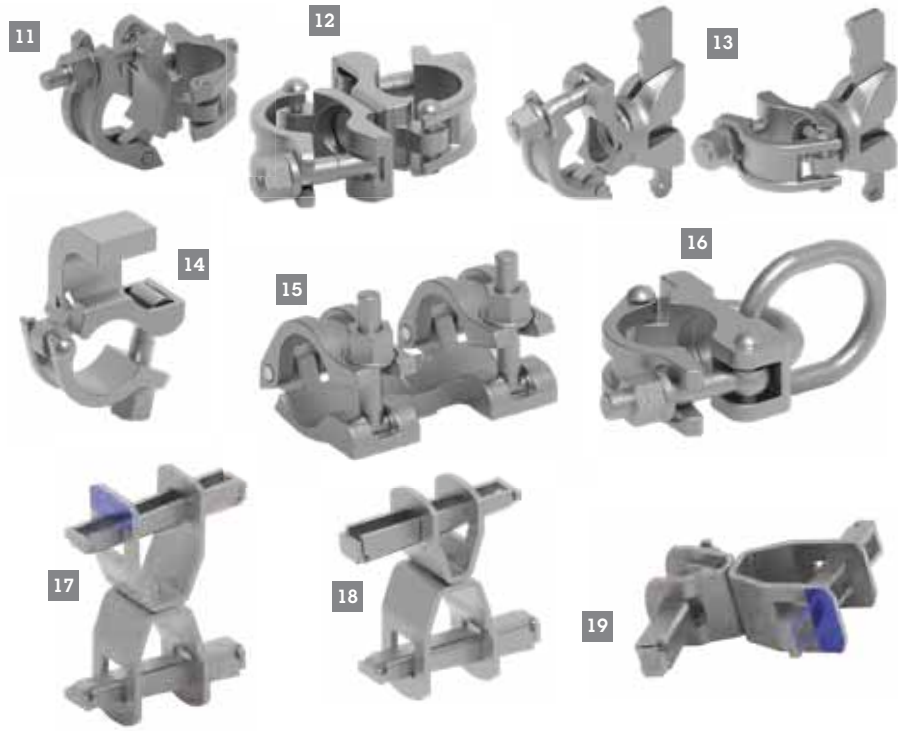
ÉLÉMENTS D'ANCRAGE



- 7** CALE D'AMARRAGE
 0,2kg - réf : ACAM
- 8** VÉRIN D'AMARRAGE
 2,4kg - réf : AVAM
- 9** ANCRAGE PAR PLATINE
 150cm - 10,5kg - réf : AAPP
- 10** PLATINE D'ANCRAGE MURALE
 80x1,5cm - 9,9kg - réf : AAPPO

COLLIERS

- COLLIER FIXE** 11
1kg - réf : L99P
Sac de 20 colliers - réf : COLF20
Lot de 200 colliers - réf : 003912
- COLLIER ORIENTABLE** 12
1,2kg - réf : 099P
Sac de 20 colliers - réf : COLA20
Lot de 200 colliers - réf : 003913
- DEMI-COLLIERS AVEC TÊTES METRIX** 13
modèle orthogonal - 1,1kg - réf : KCD9
modèle orientable - 1,2kg - réf : KCV9
- RACCORD POUR POUTRE IPN** 14
1,3kg - réf : R19G
- RACCORD DE JONCTION** 15
1,4kg - réf : RJ9G
- COLLIER DE LEVAGE** 16
1,2kg - réf : RLEV
- COLLIER À CLAVETTE ORIENTABLE** 17
Ø45 x 49mm - 1,7kg - réf : 003831
- COLLIER À CLAVETTE ORIENTABLE** 18
Ø49 x 21mm - 1,5kg - réf : 000812
- COLLIER À CLAVETTE ORIENTABLE** 19
Ø45 x 21mm - 1,5kg - réf : 003834



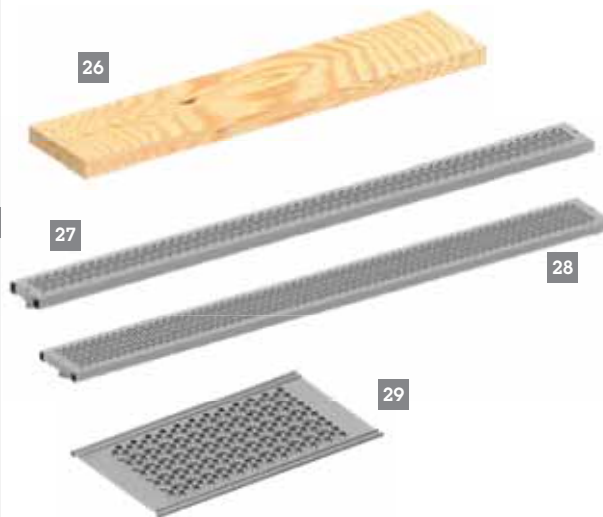
GALETS

- ROUE ORIENTABLE À VÉRIN Ø 200 mm** 20
12kg - réf : 001756
- ROUE ORIENTABLE À VÉRIN Ø 250 mm** 21
13,2kg - réf : 002741
- ROUE ORIENTABLE Ø 200 mm** 22
2,7kg - réf : 564307
- ROUE ORIENTABLE À VÉRIN Ø 200 mm** 23
9,5kg - réf : ART2
- ROUE ORIENTABLE À MANCHON Ø 250 mm** 24
15,3kg - réf : ARM12
- SOCLE AVEC ROULEAU** 25
15kg - réf : ARE2



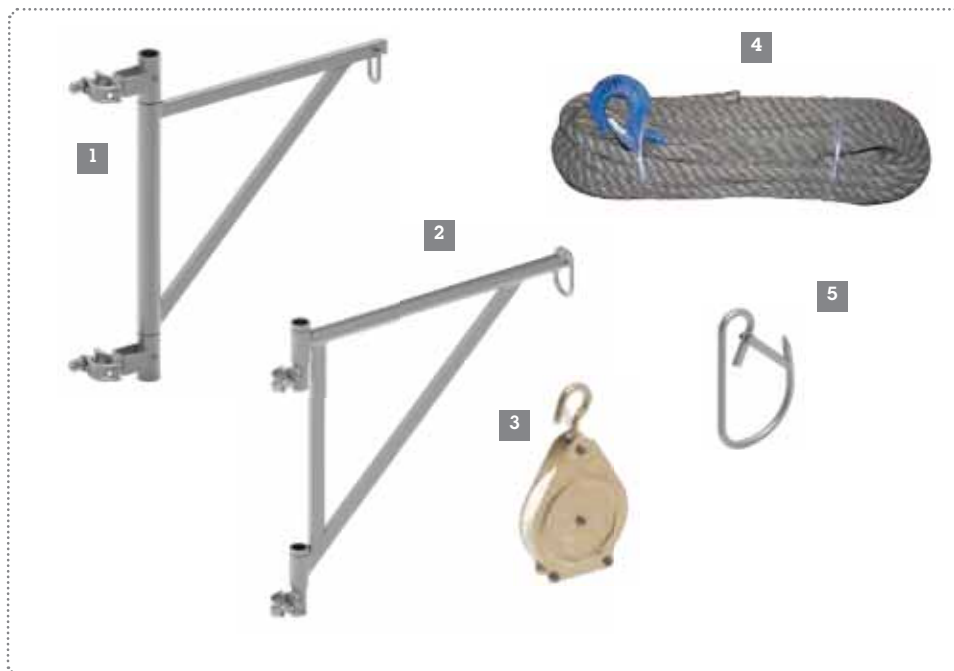
PLANCHES ET PLAQUE

- PLANCHE 21 x 4 CM** 26
Longueur 50cm - 1,73kg - réf : APX1
Longueur 100cm - 3,5kg - réf : APX2
Longueur 150cm - 5kg - réf : APX3
Longueur 200cm - 8,4kg - réf : APX4
Longueur 250cm - 9,2kg - réf : APX5
Longueur 300cm - 11kg - réf : APX6
Longueur 400cm - 14,9kg - réf : APX8
- PLANCHE TOUTACIER 200** 27
Prévoir 2 goupilles de sécurité réf : AGPP
Longueur : 700mm - 2,9kg - réf : KMP12
Longueur : 1000mm - 4kg - réf : KMP22
Longueur : 1500mm - 5,8kg - réf : KMP32
Longueur : 2000mm - 7,6kg - réf : KMP42
Longueur : 2500mm - 9,4kg - réf : KMP52
Longueur : 3000mm - 11,2kg - réf : KMP62



- PLANCHE TOUTACIER 300** 28
Prévoir 2 goupilles de sécurité réf : AGPP
Longueur : 700mm - 3,7kg - réf : KMP1
Longueur : 1000mm - 5kg - réf : KMP2
Longueur : 1500mm - 7,2kg - réf : KMP3
Longueur : 2000mm - 9,4kg - réf : KMP4
Longueur : 2500mm - 11,5kg - réf : KMP5
Longueur : 3000mm - 13,7kg - réf : KMP6
- PLAQUE TOUT ACIER** 29
épaisseur 12 mm - 60 x 32 cm - 2,43kg
réf : KMP061

POULIE ET CORDE



- 1 POTENCE UNIVERSELLE
7,2kg - réf : 001925
- 2 POTENCE PIVOTANTE
7,7kg - réf : APPP
- 3 POULIE STOP
7kg - réf : 001415
- 4 CORDE POUR POULIE STOP
20m - 7,5kg - réf : 001419
40m - 7,5kg - réf : 001418
- 5 CROCHET DE LEVAGE
0,3kg - réf : ACL30



DIVERS



- 6 STABILISATEURS TÉLÉSCOPIQUES
23kg - réf : 000675
21,3kg - réf : AST1 + AST2
- 7 FOURCHE À VÉRIN POUR ÉTAIEMENT
largeur utile du U : 16cm
hauteur utile du U : 14cm - 4,9kg - réf : AFV5
- 8 ATTACHE VÉRIN UNIVERSEL
1,4kg - réf : 009604
- 9 BOMBE PEINTURE GALVA
0,8kg - réf : 002230
- 10 TÔLES ONDULÉES
haut. : 2m - larg. : 90cm - larg. utile: 75cm
acier galva - 11,5kg - réf : AT04

haut. : 2m - larg. : 90cm - larg. utile: 75cm
polyester armé - 4kg réf : ATT4
- 11 ÉPINGLE À TÔLE
POUR TUBE Ø48,3MM
12cm - 0,2kg - réf : AET9
- 12 POCHETTE DE CHANTIER
50 unités - réf : 005490

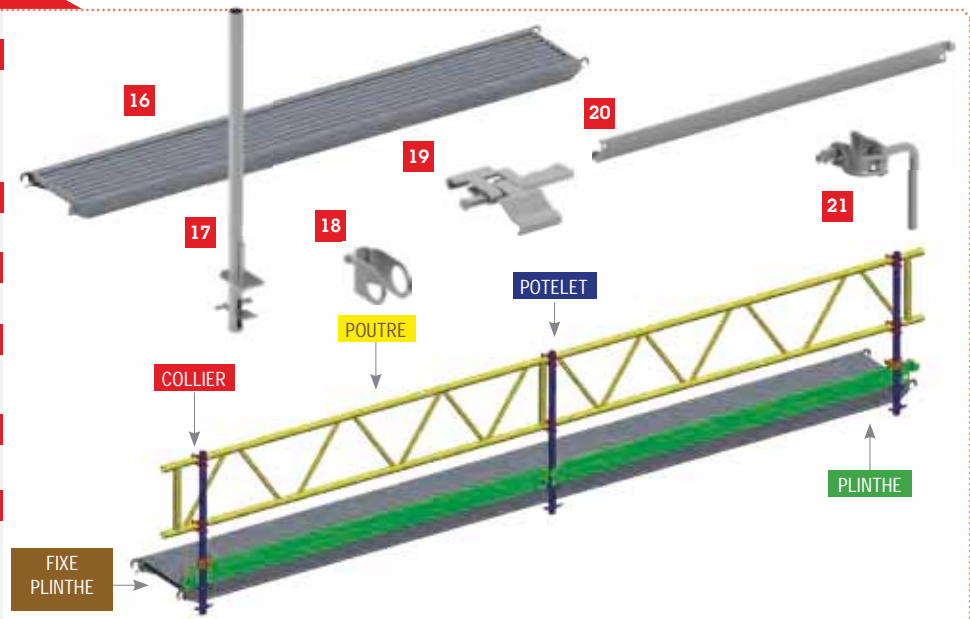
PANNEAUX DE CHANTIER
- 13 80 x 60 cm - réf : PANN
- 14 5 unités - 80 x 60 cm - réf : 001533
- 15 20 unités - 80 x 60 cm - réf : 005480

120

ACCESSOIRES TOUTES GAMMES

PASSERELLES 4m ET 6m

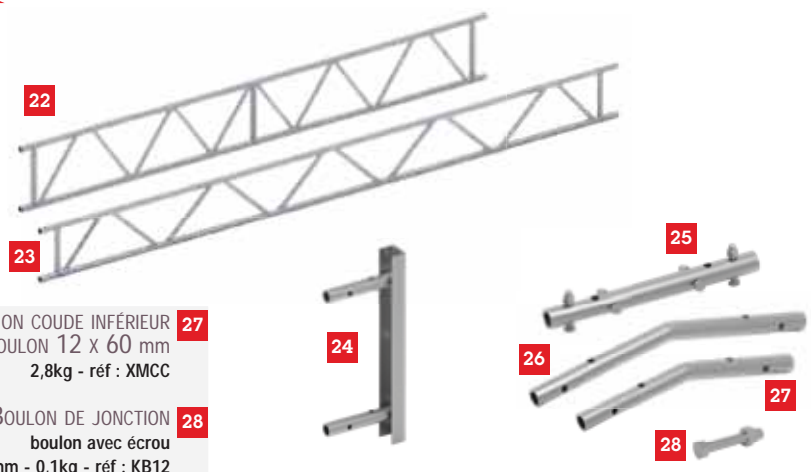
- PASSERELLE ALUMINIUM** 16
- 4000x600mm
33,6kg - réf : 002743
- 6000x600mm
48kg - réf : 002752
- POTELET DE PASSERELLE ALUMINIUM** 17
3kg - réf : 002753
- COLLIER POUR POTELET** 18
0,5kg - réf : 002754
- PIÈCE DE JONCTION DE PASSERELLE** 19
0,4kg - réf : 002755
- PLINTHE LATÉRALE ACIER 3000** 20
4,4kg - réf : 004868
- FIXE PLINTHE** 21
0,9kg - réf : RFIX



LE POTELET REÇOIT LES COLLIER POUR LA FIXATION DES GARDE-CORPS (TUBES OU POUTRES ALUMINIUM).

POUTRES

- POUTRE ALUMINIUM** 22
500 x 4240mm - 17kg - réf : 002758
500 x 5240mm - 21kg - réf : 002757
500 x 6240mm - 27kg - réf : 002756
- 400 x 3200mm** - 12,6kg - réf : XPL3 23
400 x 4200mm - 16,3kg - réf : XPL4
400 x 5200mm - 19,9kg - réf : XPL5
400 x 6200mm - 23,6kg - réf : XPL6
400 x 7700mm - 29,4kg - réf : XPL7
400 x 8200mm - 31,2kg - réf : XPL8
- PLATINE DE REPRISE POUR POUTRE** 24
5kg - réf : XPLT
- MANCHON DE JONCTION POUTRE** 25
2,2kg - réf : XMJP
- GOUGEON COUDE SUPÉRIEUR + BOULON** 26
12 x 60 mm - 3,5kg - réf : XMCL
- GOUGEON COUDE INFÉRIEUR** 27
+ BOULON 12 x 60 mm
2,8kg - réf : XMCC
- BOULON DE JONCTION** 28
boulon avec écrou
12 x 60mm - 0,1kg - réf : KB12
12 x 70mm - 0,1kg - réf : KBEM



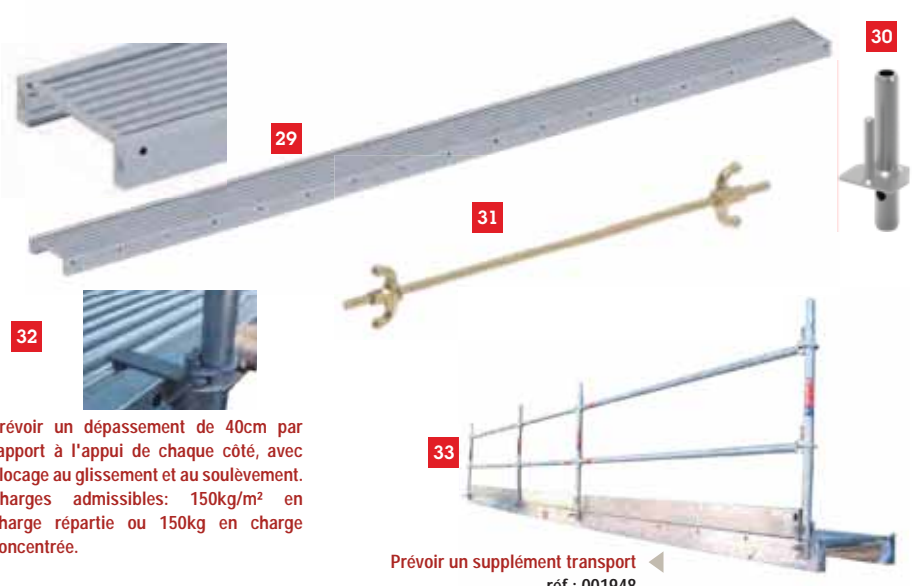
PASSERELLES 8m ET 10m

- PASSERELLE ALUMINIUM** 29
8160 x 600 x 150 mm
64kg - réf : YNP8
10160 x 600 x 150 mm
90kg - réf : YNP0
- DÉPART POTEAU** 30
3kg - réf : YDPG
- TIGE FILLETÉE AVEC 2 ÉCROUS** 31
1,5kg - réf : YT07
- COLLIER ANTI-SOULÈVEMENT** 32
0,8kg - réf : YCAS

Le départ poteau reçoit les montants du multisécu 2 pour garde-corps avec lisses et les plinthes latérales acier. (espacement des trous de fixation tous les 50cm)

Exemple de montage 33
PASSERELLE DE 8160

Avec 4 montants 1000, 4 lisses 3000, 2 lisses 2000 (multisécu) et 2 plinthes latérales 3000 + 1 plinthe latérale 2000



Prévoir un dépassement de 40cm par rapport à l'appui de chaque côté, avec blocage au glissement et au soulèvement. Charges admissibles: 150kg/m² en charge répartie ou 150kg en charge concentrée.

Prévoir un supplément transport réf : 001948

Selon la législation, il est recommandé qu'un système d'arrêt des chutes soit utilisé lorsque la hauteur de travail représente un réel danger de chute.

Ce système comprend :

- Un point d'ancrage / connecteur
- Un harnais
- Un système de liaison doté d'un absorbeur d'énergie.

KIT COUVREUR STANDARD



- 1 HARNAIS IZI EVO 2
- 2 ANTICHUTE MOBILE SUR SUPPORT D'ASSURAGE FL EXIBLE AVEC CORDE 15 M
- 3 1 CONNECTEUR
- 4 1 ANNEAU DE SANGLE (LONG. 1 M)
- 5 SAC DE TRANSPORT SOUPLE

KIT ÉCHAFAUDEUR STANDARD



KIT ÉCHAFAUDEUR STANDARD

réf : 005373
 PROTECTION INDIVIDUELLE ANTICHUTE COMPLETE ET INDÉMONTABLE CONFORME AUX NORMES EN 355, EN 361.
 SYSTÈME ANTIGARROT. ÉLÉMENTS SOLIDAIRES DU HARNAIS, PAS DE PERTE D'ACCESSOIRE. HARNAIS EN TAILLE UNIQUE COMMANDES SIMPLIFIÉES. VERROUILLAGE ET RÉGLAGE DES CUISSARDES. FESSIÈRE POUR PLUS DE SÉCURITÉ ET DE CONFORT. RANGEMENT DU SURPLUS DE SANGLE.

- 1 SAC / HARNAIS / LONGE

KIT ÉCHAFAUDEUR PREMIUM



KIT ÉCHAFAUDEUR PREMIUM

réf : 005372
 CONFORME AUX NORMES EN355, EN 361, EN 362

- 1 HARNAIS IZI EVO 2
- 2 LONGE DOUBLE EN SANGLE AVEC CONNECTEURS GRANDE OUVERTURE ET ABSORBEUR DE CHUTE (LONGUEUR 1,5 M).
- 3 SAC DE TRANSPORT SOUPLE

PROTECTION BÂCHÉE

TRAVÉE INITIALE 3m **1**
 (2 réf. 004917 + 2 réf. 004918
 + 1 réf. 004919)
 20,4 kg - réf : 004915

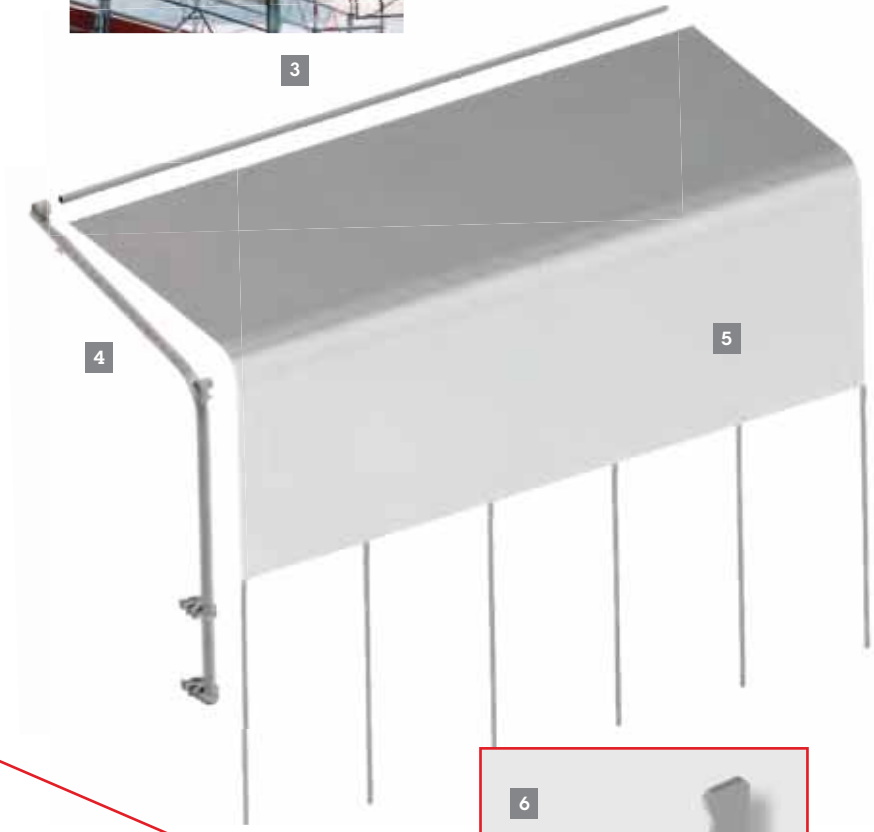
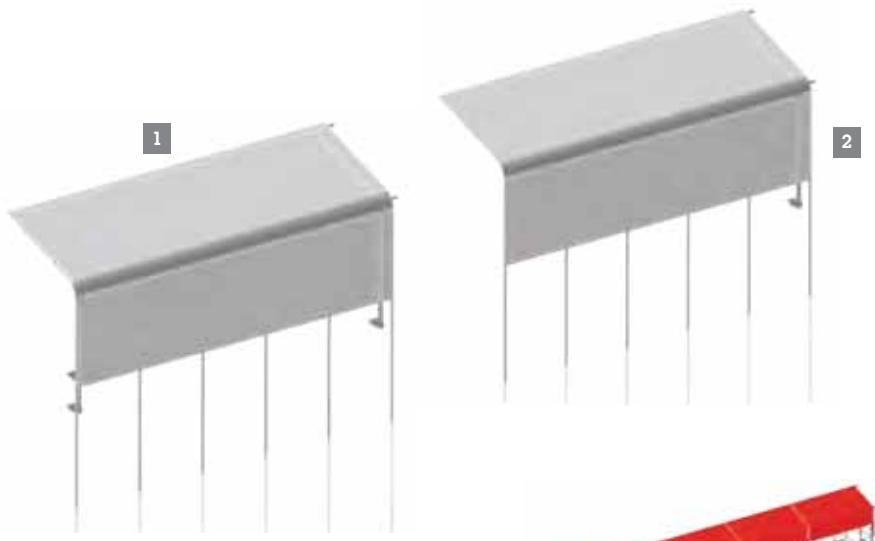
TRAVÉE ADDITIONNELLE 3m **2**
 (2 réf. 004917 + 1 réf. 004918
 + 1 réf. 004919)
 15,2 kg - réf : 004916

DÉTAIL DES PIÈCES :

LISSE SUPPORT DE BÂCHE 3m **3**
 3,5kg - réf : 004917

OSSATURE SUPPORT DE BÂCHE **4**
 5,2kg - réf : 004918

BÂCHE DE 3m X 2m (BLANCHE) **5**
 3kg - réf : 004919



POUR ADAPTATION AVEC
 GAMME METRIX

DEMI-COLLIERS AVEC TÊTES METRIX **6**
 modèle orientable - 1,2kg - réf : KCV9



ECHAFRETT



SYSTEME POUR CIRCULATION ET TRAVAUX EN TOUTE SÉCURITÉ SUR TOITURE.

La solution pour travailler sur les toits :

Renforce la sécurité des opérateurs qui travaillent et circulent sur les toits.

Permet de gagner du temps dans l'installation de postes de travail ou d'échafaudages sur les toits.

Préserve la toiture des dégradations pendant les chantiers.

Permet de démarrer des échafaudages sur une toiture.

L'ECHAFTOIT est un produit breveté.

La marque ECHAFTOIT est déposée.



ECHAFTOIT

125

EXCLUSIVITÉ



PLETTAC
MEFRAN
ÉCHAFAUDAGES
VENTE
LOCATION



**RÉALISATION DE CHEMINÉE
SUR FAÎTAGE.**

Double rangée de panneaux, sur deux versants,
avec pièces de faîtage et console ECHAFTOIT.

SIMPLICITÉ

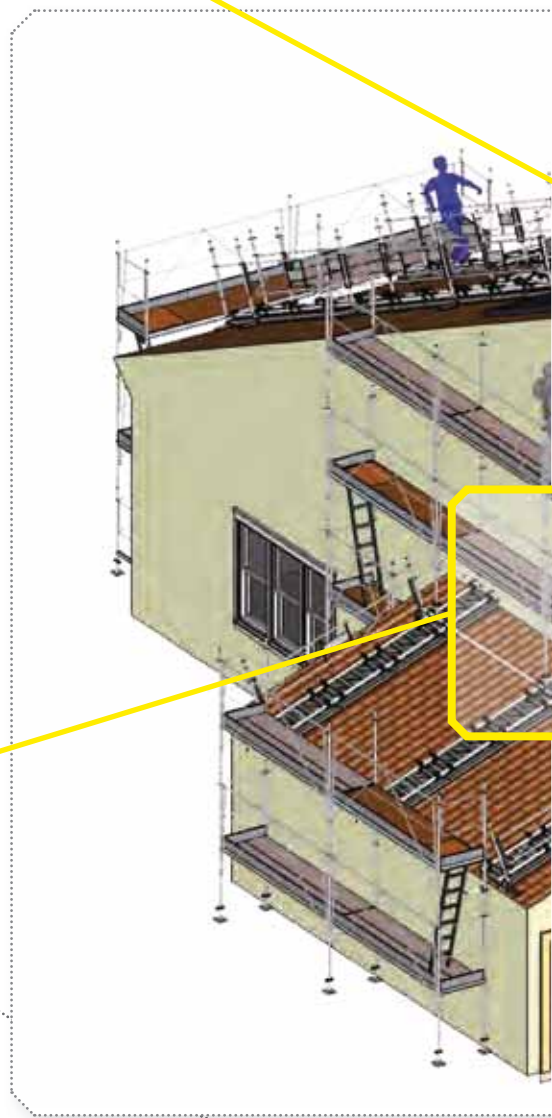
LÉGÈRETÉ

**RÉALISATION D'ÉCHAFAUDAGE SUR PIGNON
À PARTIR DE TOIT À UNE PENTE.**

Plusieurs rangées de panneaux
(sur chaque file d'échelle)
avec échafaudages en appui au sol.



SOLIDITÉ

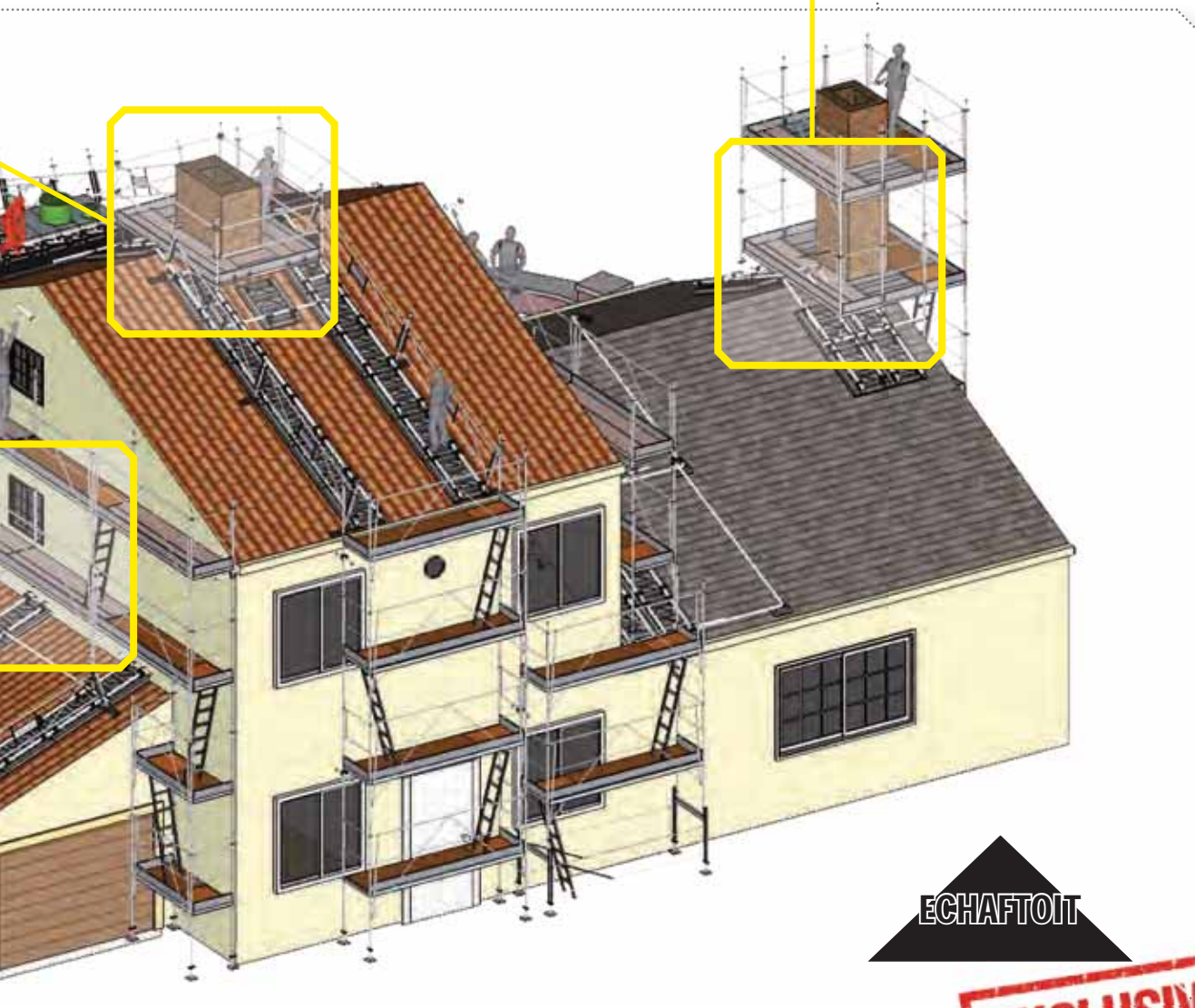


**RÉALISATION DE CHEMINÉE
EN BOUT DE PIGNON.**

Double rangée de panneaux sur deux versants, avec pièces de faitage et console ECHAFTOIT, à partir d'une travée d'échafaudage venant du sol.



ADAPTABILITÉ



ECHAFTOIT

EXCLUSIVITÉ



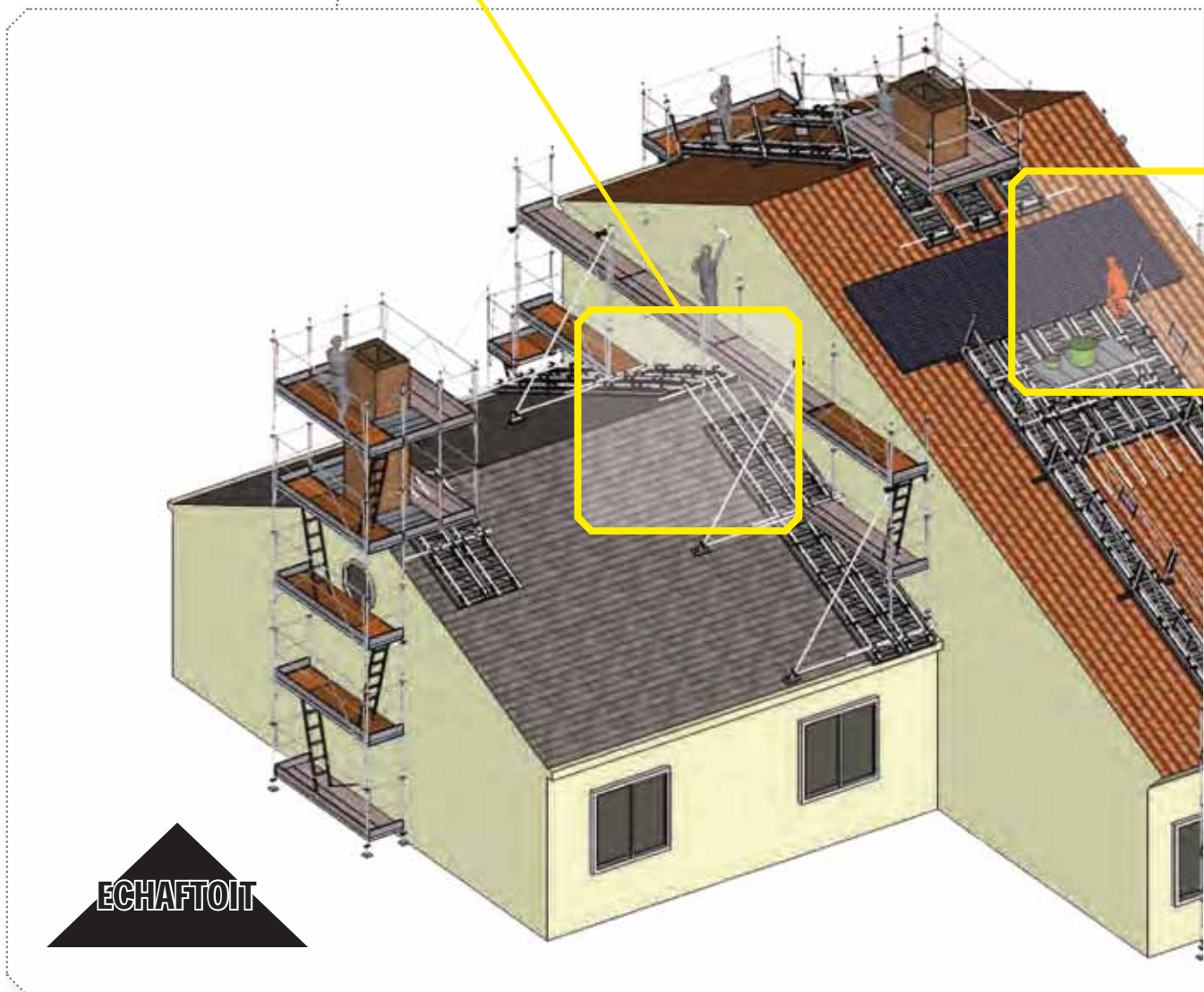
RÉALISATION D'ÉCHAFAUDAGE SUR PIGNON À PARTIR DE TOIT À DEUX PENTES.

Double rangée de panneaux accolés le long du pignon avec stabilisateur.

RAPIDITÉ

128

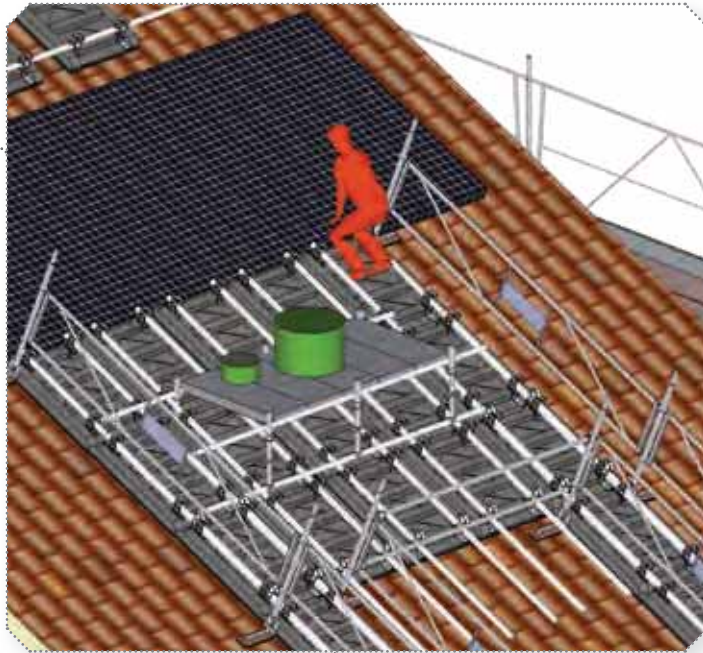
ECHAFTOIT



Le panneau ECHAFTOIT est en polyéthylène haute densité donc totalement recyclable.

**RÉALISATION DE RECETTE
ET PLATE-FORME DE TRAVAIL.**

L'ECHAFTOIT permet de réaliser des plates-formes de stockage des matériels à utiliser pour travaux sur toit.



SÉCURITÉ

CIRCULER EN SÉCURITÉ SUR LES TOITS.

Le dispositif ECHAFTOIT permet de créer des passerelles de circulation sur tous les types de toitures. Léger, d'usage simple et rapide, il intègre des protections latérales pour assurer la sécurité des utilisateurs.



FIABILITÉ

EXCLUSIVITÉ

L'ECHAFTOIT est un produit breveté. La marque ECHAFTOIT est déposée.



PANNEAU ECHAFTOIT

1 PANNEAU ECHAFTOIT
PANNEAU EN POLYÉTHYLÈNE HAUTE DENSITÉ RECYCLABLE. SOUS-FACE EN MOUSSE DE POLYURÉTHANE. RENFORTS EN ACIER GALVANISÉ. ATTACHES DE LIAISON EN ACIER ZINGUÉ AUX 4 ANGLES DU PANNEAU.
1000 x 690 mm : 10kg
réf : 002004



GOUPILLE CLIP

2 GOUPILLE CLIP
Ø6mm ASSURANT LE VERROUILLAGE DES 2 PANNEAUX. ACIER ÉLECTROZINGUÉ.
réf : 001993



COLLIER À SERRAGE SIMPLE

3 COLLIER DE SERRAGE SIMPLE
MUNI D'UNE PIÈCE ARTICULÉE PERMETTANT LA LIAISON ENTRE LES ATTACHES DES PANNEAUX ECHAFTOIT ET DES TUBES Ø49mm.
1,3kg - réf : 002000



PATIN AMOVIBLE

4 PATIN AMOVIBLE
PLATINE EN BOIS AVEC SEMELLE EN MOUSSE DE POLYURÉTHANE ET COLLIER DE SERRAGE Ø49mm.
2kg - réf : 002239



SUPPORT GARDE-CORPS

5 SUPPORT GARDE-CORPS
CONSTITUÉ DE TUBES FIXÉS À UNE PLATINE DE BOIS AVEC SEMELLE DE MOUSSE POLYURÉTHANE COLLÉE.
3kg - réf : 001998

EXCLUSIVITÉ

VERROUILLAGE DE FAÎTAGE

VERROUILLAGE DE FAÎTAGE ⁶

SYSTÈME DE VERROUILLAGE RÉGLABLE EN FONCTION DE LA PENTE DU TOIT. ILS SONT RELIÉS AUX PANNEAUX ECHAFTOIT PAR COLLIERS.

8,6kg - réf : 002006



CONSOLE DE VERSANT

CONSOLE DE VERSANT ⁷

EN ACIER GALVANISÉ À CHAUD. ADAPTABLE SUR PANNEAU ECHAFTOIT. ELLE SUPPORTE UN PLANCHER DE 600mm DE LARGE ET DES MONTANTS DE GARDE-CORPS. ELLE EST UTILISABLE POUR DES PENTES DE 20 À 60°.

9kg - réf : 002710

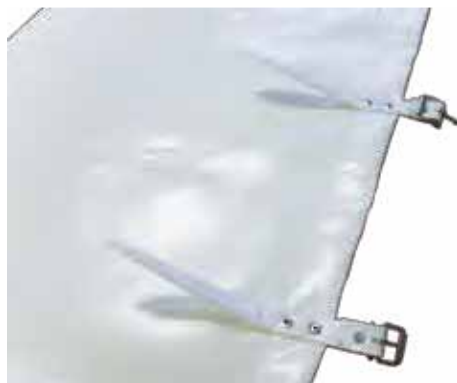


BÂCHE DE PROTECTION

BÂCHE DE PROTECTION ⁸

BÂCHE EN PVC AVEC SYSTÈME D'ACCROCHAGE RAPIDE SUR LES PANNEAUX ECHAFTOIT.

DIMENSIONS : 3500 x 500mm.
1kg - réf : 001996



POTELET AMOVIBLE RÉGLABLE

POTELET AMOVIBLE RÉGLABLE ⁹

POUR TUBES Ø49.
DIAMÈTRE : 49mm.
PAS ROND DE 5mm.
HAUTEUR TOTALE 60cm.
HAUTEUR DE RÉGLAGE 40cm.
ACIER GALVANISÉ À CHAUD.

4,9 kg - réf : 001748



UTILISATION GÉNÉRALE

LA LIMITE DE PENTE ADMISSIBLE EST DE 60°. AU DELÀ DE CETTE LIMITE, DES PRÉCAUTIONS PARTICULIÈRES D'ARRIMAGE DOIVENT ÊTRE PRISES POUR ÉVITER TOUT RISQUE DE BASCULEMENT, ET LE DISPOSITIF DOIT ÊTRE VALIDÉ PAR UN ORGANISME COMPÉTENT. LES COLLIERS DE SERRAGE INTÉGRÉS AU DISPOSITIF N'ACCEPTENT QUE DES TUBES D'UN DIAMÈTRE ÉGAL À 49mm. LA CHARGE MAXIMALE DE SERVICE EST DE 150kg PAR ÉLÉMENT SOIT 300kg/m².

STOCKAGE ET MANUTENTION



AFIN D'ORGANISER LE STOCKAGE ET LA MANUTENTION DE VOS ÉCHAFAUDAGES,

nous vous proposons une gamme d'équipements facilitant le rangement des composants.

Avantages :

- diminution des manutentions, chargement, déchargement ...
- sécurisation des éléments durant le transport afin d'éviter les chutes accidentelles,
- facilité d'inventaires,
- gain de temps.

Ces solutions libèrent vos véhicules et les utilisateurs disposent d'une sécurité accrue.

STOCKAGE ET MANUTENTION

133



REMORQUE PLATEAU 3,5T

Remorque Plateau 3.5T

Remorque 2 essieux centraux 1800kg – suspension barre de torsion roues indépendantes

Châssis tôle galvanisé à chaud

4 Roues 195/50R13, 5 trous

Ailes AR anti-projection

Attelage bras de flèche fixe + attache auto-freineur et boule Ø50

Recul automatique + freinage inertie

Plancher antidérapant 15mm



Flèche fixe

Option ridelles - réf : 005255

Ridelles en aluminium anodisé

H : 400 mm

Basculante + 4 poteaux démontables



Option timon articulé (attache anneau) - réf : 005257



► CARACTÉRISTIQUES

REMORQUE PLATEAU 3,5T :
réf : 002535

PLATEAU :

LONGUEUR UTILE : 4,12m

LARGEUR UTILE : 1,91m

HAUTEUR PAR RAPPORT AU SOL À VIDE :
0,78m

HORS TOUT :

LONGUEUR : 5,73m

LARGEUR : 1,91m

REMORQUE 3,2T :

POIDS À VIDE : 700kg

AVEC ROUE DE SECOURS

2 ESSIEUX : 1600kg

► RÉCAPITULATIF DES POIDS ADMISSIBLES :
POIDS TOTAL EN CHARGE : 3200kg
POIDS DU CONTAINER SEUL : 500kg
POIDS DE LA REMORQUE SEULE :
700kg
SOIT POIDS MAXIMUM
DE L'ÉCHAFAUDAGE : 2000kg

L'ensemble remorque et container chargé pèse 3,2 tonnes, il nécessite un véhicule adapté et un permis de conduire adaptés.

AUTRES OPTIONS:

OPTION ATTACHE ANNEAU POUR
FLÈCHE FIXE

réf : 005258

OPTION ATTACHE BOULE POUR TIMON
ARTICULÉ

réf : 005259

OPTION ROUE DE SECOURS

réf : 005260

CONTAINER POUR ÉCHAFAUDAGE METRIX, MULTISECU+ ET SECURIFRAN

CONTAINER 130M² METRIX 1
réf : ACONTEN1

CARACTÉRISTIQUES

DIMENSIONS UTILES :

LONGUEUR EXTÉRIEUR : 4,49 m

LARGEUR EXTÉRIEUR : 1,93 m

HAUTEUR EXTÉRIEUR : 1,82 m

POIDS DU CONTAINER

SANS BÉQUILLE : 480 KGS

CONTAINER ADAPTÉ SUR REMORQUE
3,5 T

STOCKAGE ECHAFAUDAGE :

STOCKAGE PLANCHER À DROITE

STOCKAGE GARDE CORPS À GAUCHE

STOCKAGE H À L'AVANT

CAISSON PETITES PIÈCES À L'AVANT ET AU
DESSUS DES PLANCHERS

DESCRIPTIF :

STRUCTURE ACIER GALVANISÉ

1 PORTE AR DÉMONTABLE

FIXATION DU CONTAINER À LA REMORQUE

PAR 4 AXES, 4 BÉQUILLES DE MAINTIEN

+ BRACON, PERMETTANT LA DÉPOSE DU
CONTAINER

OPTIONS :

BÂCHE DE COUVERTURE AVEC REHAUSSE
(STRUCTURE ACIER GALVANISÉ)

ELINGUE DE GRUTAGE

4 ANNEAUX ESCAMOTABLES BOULONNÉS

DANS LES ANGLES

PRISE DE FOURCHES POUR CHARIOT

ÉLÉVATEUR .

**CONTAINER 176M² MULTISECU+
ET SECURIFRAN :** 2
réf : 002531

CARACTÉRISTIQUES

DIMENSIONS UTILES :

LONGUEUR EXTÉRIEUR : 4,18 m

LARGEUR EXTÉRIEUR : 1,945 m

HAUTEUR EXTÉRIEUR : 2,09 m

POIDS DU CONTAINER

SANS BÉQUILLE : 440 KGS

CONTAINER ADAPTÉ SUR REMORQUE
3,5 T

Multifonction
Adaptable sur la remorque 3,5T
Transportable par chariot élévateur
Gerbable les uns sur les autres
Transportable sur remorque : dépose et pose avec
l'aide des 4 béquilles



RETROUVEZ LES LOTS D'ÉCHAFAUDAGES ASSOCIÉS
DANS LES PAGES SUIVANTES



Multifonction
Adaptable sur la remorque 3,2T
Transportable par chariot élévateur
Gerbable les uns sur les autres
Transportable sur remorque : dépose et pose avec
l'aide des 4 béquilles

RETROUVEZ LES LOTS D'ÉCHAFAUDAGES ASSOCIÉS
DANS LES PAGES SUIVANTES

LOT METRIX - Poteaux, garde-corps et planchers acier :
Échafaudage de 12 x 9 m - 120m² de surface de travail

REF	DÉSIGNATION	POIDS UNITAIRE	QUANTITÉ	POIDS
AA11	TUBE D'AMARRAGE STAND 110 MTX	3,9	10	39
5ACPCH250	LOT 250 CHEVILLE ANCR D14 LG75	2	1	2
AMX1	CALE MADRIER 8 X 23 LG 50 MTX	3,7	10	37
5ACGCRO120	LOT 50 PITON ANCRAGE D12 LG120	8,5	1	8,5
ASV5	SOCLE A VERIN DE 59 MTX NF	3,2	10	32
KDV6	DIAGO VERTI METRIX 200 X300 NF	12,4	1	12,4
KEMB	EMBASE DE DEPART METRIX NF	2,1	10	21
KGH1	GC PERM + PLINTHE 70 MDS NF	7,2	8	57,6
KGH6	G-CORPS PERMANENT 300 MDS NF	15,2	16	243,2
KLC1	LISSE METRIX STANDARD 70 NF	3,1	25	77,5
KLC6	LISSE METRIX STANDARD 300 NF	10,1	28	282,8
KMC6	PLANCHER ACIER 1.5 30X300 NF	20,8	26	540,8
KPE6	PLANCHER TRAPPE+ECH. 60X300 NF	24,1	4	96,4
KPI6	PLINTHE BOIS DE 300 METRIX NF	6,3	16	100,5
KPT2	POTEAU STANDARD METRIX 100 NF	5,4	7	37,8
KPT4	POTEAU STANDARD METRIX 200 NF	9,9	40	396
L99P	RACCORD ANG DROIT GV 49X49 MTX	1	20	20
Poids total echafaudage				2004,5

Poids total echafaudage (Planchers Alu) 1741,9



LOTS CONTAINER METRIX

LOT METRIX - Cadres H, garde-corps et planchers acier
Échafaudage de 12 x 9 m - 120m² de surface de travail

REF	DÉSIGNATION	POIDS UNITAIRE	QUANTITÉ	POIDS
AA11	TUBE D'AMARRAGE STAND 110 MTX	3,9	10	39,0
5ACPHE250	LOT 250 CHEVILLE ANCR D14 LG75	2	1	2,0
AMX1	CALE MADRIER 8 X 23 LG 50 MTX	3,7	10	37,0
5ACGCRO120	LOT 50 PITON ANCRAGE D12 LG120	8,5	1	8,5
ASV5	SOCLE A VERIN DE 59 MTX NF	3,2	10	32,0
KCH4	CADRE 2M H METRIX FACADE	18,2	17	309,4
KCHB	CADRE BALCON METRIX FACADE	13,6	3	40,8
KCHD	CADRE DEPART METRIX FACADE	11,8	5	59,0
KDV6	DIAGO VERTI METRIX 200 X300 NF	12,4	1	12,4
KGH1	GC PERM + PLINTHE 70 MDS NF	7,2	8	57,6
KGH6	G-CORPS PERMANENT 300 MDS NF	15,2	16	243,2
KLC6	LISSE METRIX STANDARD 300 NF	10,1	28	282,8
KMC6	PLANCHER ACIER 1.5 30X300 NF	20,8	26	540,8
KPE6	PLANCHER TRAPPE+ECH. 60X300 NF	24,1	4	96,4
KPI6	PLINTHE BOIS DE 300 METRIX NF	6,28	16	100,5
L99P	RACCORD ANG DROIT GV 49X49 MTX	1	20	20,0
Poids total echafaudage				1881,4

Poids total echafaudage (Planchers Alu) 1618,78

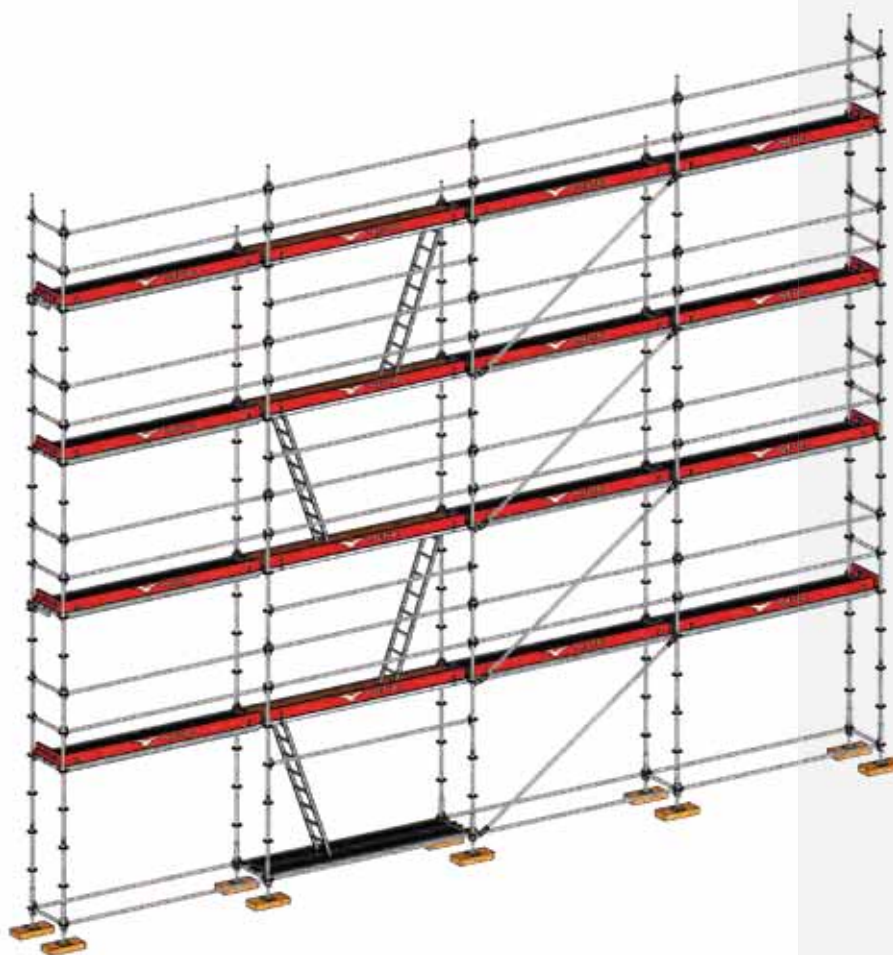


LOT METRIX - Poteaux, lisses et planchers acier

Échafaudage de 12 x 9 m - 120m² de surface de travail

REF	DÉSIGNATION	POIDS UNITAIRE	QUANTITÉ	POIDS
AA11	TUBE D'AMARRAGE STAND 110 MTX	3,9	10	39
5ACPHE250	LOT 250 CHEVILLE ANCR D14 LG75	2	1	2
AMX1	CALE MADRIER 8 X 23 LG 50 MTX	3,7	10	37
5ACGCRO120	LOT 50 PITON ANCRAGE D12 LG120	8,5	1	8,5
ASV5	SOCLE A VERIN DE 59 MTX NF	3,2	10	32
KDV6	DIAGO VERTI METRIX 200 X300 NF	12,4	4	49,6
KEMB	EMBASE DE DEPART METRIX NF	2,1	10	21
KLC1	LISSE METRIX STANDARD 70 NF	3,1	41	127,1
KLC6	LISSE METRIX STANDARD 300 NF	10,1	64	646,4
KMC6	PLANCHER ACIER 1.5 30X300 NF	20,8	26	540,8
KPE6	PLANCHER TRAPPE+ECH. 60X300 NF	24,1	4	96,4
KPI1	PLINTHE BOIS DE 70 METRIX NF	1,7	8	13,12
KPI6	PLINTHE BOIS DE 300 METRIX NF	6,3	16	100,48
KPT2	POTEAU STANDARD METRIX 100 NF	5,4	7	37,8
KPT4	POTEAU STANDARD METRIX 200 NF	9,9	40	396
L99P	RACCORD ANG DROIT GV 49X49 MTX	1	20	20
			Poids total echafaudage	2167,2

Poids total echafaudage (Planchers Alu) 1618,78

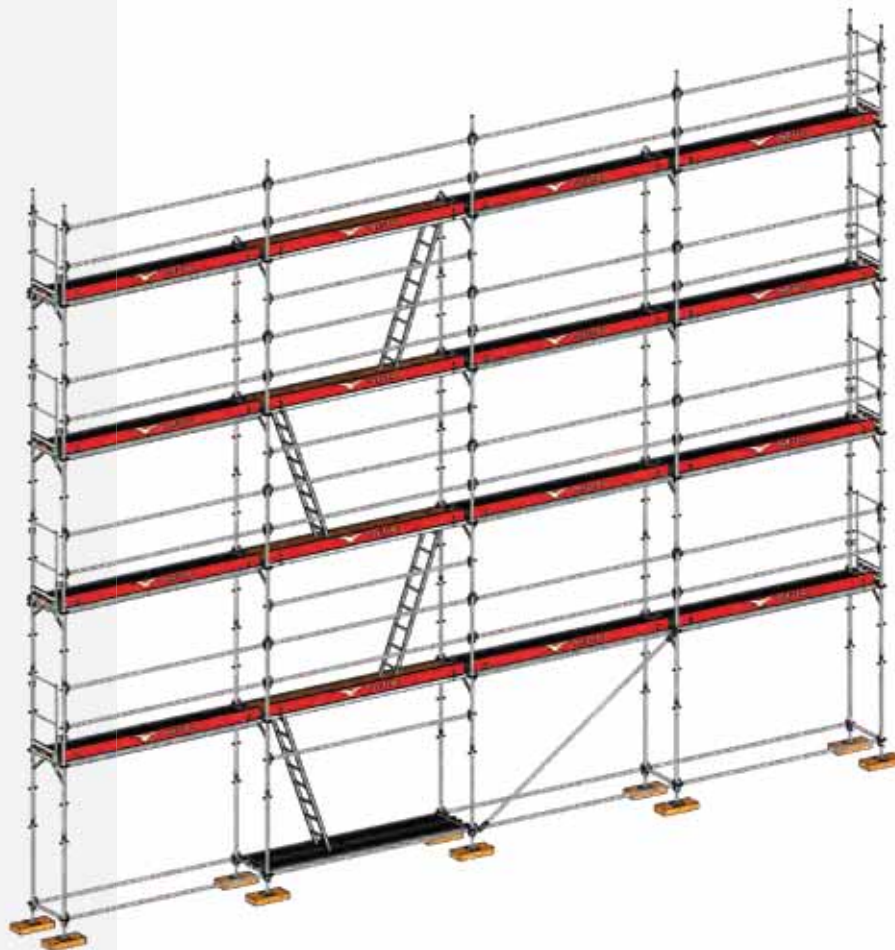


LOTS CONTAINER METRIX

LOT METRIX - Cadres H, lisses et planchers acier
Échafaudage de 12 x 9 m - 120m² de surface de travail

REF	DÉSIGNATION	POIDS UNITAIRE	QUANTITÉ	POIDS
AA11	TUBE D'AMARRAGE STAND 110 MTX	3,9	10	39,0
5ACPCH250	LOT 250 CHEVILLE ANCR D14 LG75	2,0	1	2,0
AMX1	CALE MADRIER 8 X 23 LG 50 MTX	3,7	10	37,0
5ACGCRO120	LOT 50 PITON ANCRAGE D12 LG120	8,5	1	8,5
ASV5	SOCLE A VERIN DE 59 MTX NF	3,2	10	32,0
KCH4	CADRE 2M H METRIX FACADE	18,2	17	309,4
KCHB	CADRE BALCON METRIX FACADE	13,6	3	40,8
KCHD	CADRE DEPART METRIX FACADE	11,8	5	59,0
KDV6	DIAGO VERTI METRIX 200 X300 NF	12,4	4	49,6
KGH1	GC PERM + PLINTE 70 MDS NF	7,2	8	57,6
KLC6	LISSE METRIX STANDARD 300 NF	10,1	64	646,4
KMC6	PLANCHER ACIER 1.5 30X300 NF	20,8	26	540,8
KPE6	PLANCHER TRAPPE+ECH. 60X300 NF	24,1	4	96,4
KPI1	PLINTE BOIS DE 70 METRIX NF	1,6	8	13,1
KPI6	PLINTE BOIS DE 300 METRIX NF	6,3	16	100,5
L99P	RACCORD ANG DROIT GV 49X49 MTX	1,0	20	20,0
Poids total echafaudage				2052,1

Poids total echafaudage (Planchers Alu) 1789,5



LOT SECURIFRAN avec plancher Acier Échafaudage de 15 x 10 m 165m² de surface de travail

REF	DÉSIGNATION	POIDS UNITAIRE	QUANTITÉ	POIDS
004507	VERIN DE NIVEAU 34/600 G NF	3,7	12	43,8
AMX1	CALE MADRIER 8 X 23 LG 50 MTX	3,7	12	44,4
001955	CADRE H 2000 SECU GALVA NF	13,6	30	408,0
001958	GARDE CORPS 3000 SECU MDS NF	14,1	25	352,5
004610	GC LATERAL 800 MDS SECU NF	6,2	10	61,5
004907	LISSE DE LIAISON 3000 SECU NF	7,5	4	30,1
008620	PLANCHER A/B 750X3000 TRAP NF	21,5	4	86,0
562392	EHELLE ACCES ANTI DERAPANT NF	7,4	4	29,6
004876	PLANCHER ALTRACIER 365X3000 NF	20,0	42	839,2
004849	PLINTHE ACIER GALVA 3000MM NF	4,4	25	110,0
004858	PLINTHE LATERALE ACIE 800MM NF	1,4	10	13,5
AA04	TUBE D'AMARRAGE STAND 40 MTX	2,0	8	16,0
L99P	RACCORD ANG DROIT GV 49X49 MTX	1,0	8	8,0
5ACPHE250	LOT 250 CHEVILLE ANCR D14 LG75	2,0	1,00	2,0
5ACGCRO120	LOT 50 PITON ANCRAGE D12 LG120	8,5	1,00	8,5
Poids total echafaudage				2053,1

Poids total echafaudage (Planchers Alu) 1692,7



LOTS CONTAINER MULTISECU +

LOT MULTISECU+ 1 avec plancher Acier Échafaudage de 15 x 10 m
165m² de surface de travail

REF	DÉSIGNATION	POIDS UNITAIRE	QUANTITÉ	POIDS
004507	VERIN DE NIVEAU 34/600 G NF	3,7	12	43,8
AMX1	CALE MADRIER 8 X 23 LG 50 MTX	3,7	12	44,4
NV9500	CADRE H 2000 MULTISECU +1 NF	15,4	30	462,0
009550	G-CORPS 3000 MULTISECU MDS NF	15,4	25	385,0
NV9556	G-C LAT 800 MULTISECU+ MDS NF	5,7	10	57,0
009530	LISSE 3000 MM MULTISECU NF	7,9	4	31,6
008620	PLANCHER A/B 750X3000 TRAP NF	21,5	4	86,0
562392	EHELLE ACCES ANTI DERAPANT NF	7,4	4	29,6
004876	PLANCHER ALTRACIER 365X3000 NF	20,0	42	839,2
004849	PLINTHE ACIER GALVA 3000MM NF	4,4	25	110,0
004858	PLINTHE LATERALE ACIE 800MM NF	1,4	10	13,5
AA04	TUBE D'AMARRAGE STAND 40 MTX	2,0	8	16,0
L99P	RACCORD ANG DROIT GV 49X49 MTX	1,0	8	8,0
5ACPCHE250	LOT 250 CHEVILLE ANCR D14 LG75	2,0	1,00	2,0
5ACGCRO120	LOT 50 PITON ANCRAGE D12 LG120	8,5	1,00	8,5
Poids total echafaudage				2136,6

Poids total echafaudage (Planchers Alu) 1776,2



LOT MULTISECU+ 2 avec plancher Acier Échafaudage de 15 x 10 m
165m² de surface de travail

REF	DÉSIGNATION	POIDS UNITAIRE	QUANTITÉ	POIDS
004507	VERIN DE NIVEAU 34/600 G NF	3,7	12	43,8
AMX1	CALE MADRIER 8 X 23 LG 50 MTX	3,7	12	44,4
NV9515	MONTANT 2000 MM MULTISECU+2 NF	6,9	60	414,0
NV9520	TRAVERSE 800 MM MULTISECU+2 NF	3,1	30	93,0
009550	G-CORPS 3000 MULTISECU MDS NF	15,4	25	385,0
NV9556	G-C LAT 800 MULTISECU+ MDS NF	5,7	10	57,0
009530	LISSE 3000 MM MULTISECU NF	7,9	4	31,6
008620	PLANCHER A/B 750X3000 TRAP NF	21,5	4	86,0
562392	ECELLE ACCES ANTI DERAPANT NF	7,4	4	29,6
004876	PLANCHER ALTRACIER 365X3000 NF	20,0	42	839,2
004849	PLINTE ACIER GALVA 3000MM NF	4,4	25	110,0
004858	PLINTE LATERALE ACIE 800MM NF	1,4	10	13,5
AA04	TUBE D'AMARRAGE STAND 40 MTX	2,0	8	16,0
L99P	RACCORD ANG DROIT GV 49X49 MTX	1,0	8	8,0
5ACPHE250	LOT 250 CHEVILLE ANCR D14 LG75	2,0	1	2,0
5ACGCR0120	LOT 50 PITON ANCRAGE D12 LG120	8,5	1	8,5
Poids total echafaudage				2181,56
Poids total echafaudage (Planchers Alu)				1821,2



142

STOCKAGE ET MANUTENTION

REMORQUE MULTIMETRIX

CARACTÉRISTIQUES DE LA
MULTIMETRIX :
réf : AREMMX

DIMENSIONS :
LONGUEUR HORS TOUT 4,915m
LARGEUR HORS TOUT 2,325m
HAUTEUR HORS TOUT 2,60m

POIDS HORS OPTION :
POIDS TOTAL EN CHARGE 2700kg
POIDS À VIDE 750kg
CHARGE UTILE 1950kg

DESCRIPTIF :
REMORQUE 2 ESSIEUX CENTRAUX DE
1350 Kg - SUSPENSION BARRE DE
TORSION ROUES INDÉPENDANTES.
STRUCTURE TUBULAIRE EN ACIER
GALVANISÉ À CHAUD
4 ROUES 185 R 14, 4 TROUS
AILES DOUBLE ENVELOPPANTE
PLASTIQUE
ATTELAGE BRAS DE FLÈCHE FIXE +
TÊTE D'ATTELAGE FREINÉE
ET ATTACHE BOULE Ø50
RECU AUTOMATIQUE - FREINAGE
INERTIE
KIT DE SANGLAGE
1 COFFRE DE RANGEMENT,
FERMETURE À CLÉ.

REGLEMENTATION ET
SIGNALISATION
ÉLECTRICITÉ AU CODE DE LA ROUTE,
12 VOLTS, PRISE 13 BROCHES
VÉHICULE CONFORME À LA
RÉGLEMENTATION, RCE RÉCEPTIONS
COMMUNAUTAIRES EUROPÉENNES

LA REMORQUE MULTIMETRIX
EXISTE AUSSI EN **VERSION CONTAINER**
AVEC PRISE FOURCHE.
réf : 005284

LA REMORQUE MULTIMETRIX
EXISTE AUSSI EN **VERSION CONTAINER**
ÉQUIPÉ D'UNE PRISE DE CHARGEMENT
POUR CAMION EMPIROLLE.
réf : AREMBMX

REMORQUE MULTIMETRIX POUR ÉCHAFAUDAGE METRIX

Véhicule réceptionné aux normes Européennes, par organisme agréé. 4 roues 185R14 + tête d'attelage freinée + roue jockey. Attelage bras de flèche avec attache boule Ø50. Châssis galvanisé à chaud, avec 2 essieux centraux.

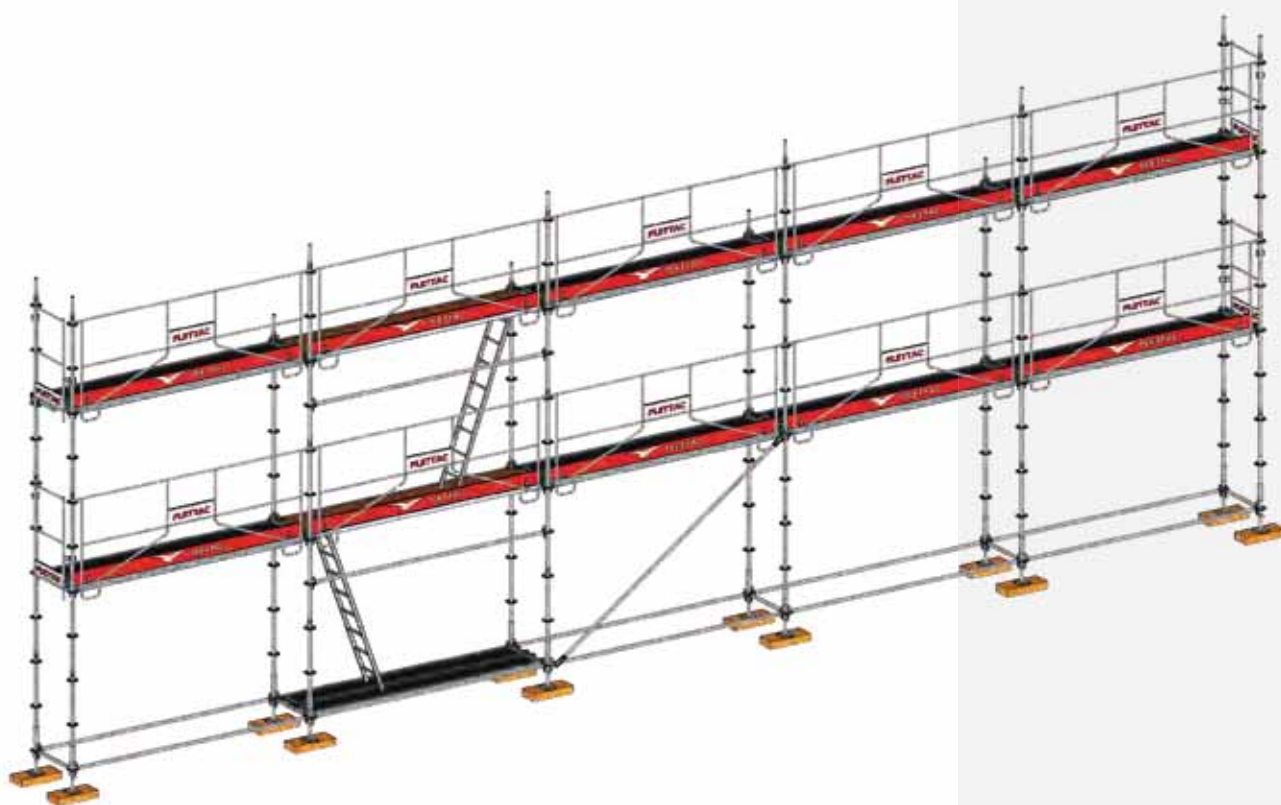


LOT METRIX avec plancher acier largeur 70cm - Échafaudage de 15 x 5m
90m² de surface de travail

REF	DÉSIGNATION	POIDS UNITAIRE	QUANTITÉ	POIDS
AA11	TUBE D'AMARRAGE STAND 110 MTX	3,9	6	23,4
ASV5	SOCLE A VERIN DE 59 MTX NF	3,2	12	38,4
KDV6	DIAGO VERTI METRIX 200 X300 NF	12,4	1	12,4
KEMB	EMBASE DE DEPART METRIX NF	2,1	12	25,2
KGH1	GC PERM + PLINTHE 70 MDS NF	7,2	4	28,8
KGH6	G-CORPS PERMANENT 300 MDS NF	15,2	10	152
KLC1	LISSE METRIX STANDARD 70 NF	3,1	18	55,8
KLC6	LISSE METRIX STANDARD 300 NF	10,1	21	212,1
KMC6	PLANCHER ACIER 1.5 30X300 NF	20,8	18	374,4
KPE6	PLANCHER TRAPPE+ECH. 60X300 NF	24,1	2	48,2
KPI6	PLINTHE BOIS DE 300 METRIX NF	6,3	10	62,8
KPT2	POTEAU STANDARD METRIX 100 NF	5,4	8	43,2
KPT4	POTEAU STANDARD METRIX 200 NF	9,9	24	237,6
L99P	RACCORD ANG DROIT GV 49X49 MTX	1	12	12
AMX1	CALE MADRIER 8 X 23 LG 50 MTX	3,7	12	44,4
5ACPCHE250	LOT 250 CHEVILLE ANCR D14 LG75	2	1	2
5ACGCRO120	LOT 50 PITON ANCRAGE D12 LG120	8,5	1	8,5
Poids total échafaudage				1381,2
Poids total échafaudage (Planchers Alu)				1200,2

144

STOCKAGE ET MANUTENTION

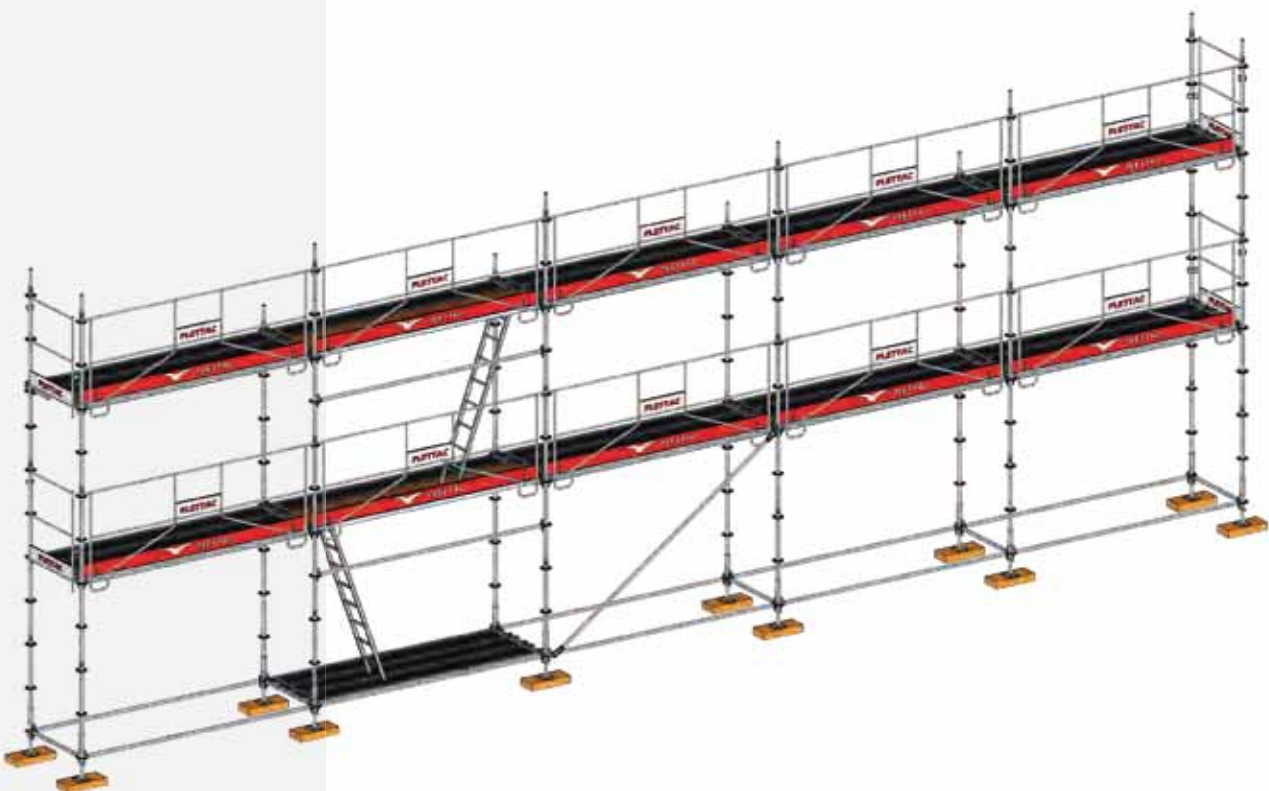


LOTS MULTIMETRIX

LOT METRIX avec plancher acier largeur 1m - Échafaudage de 15 x 5m
90m² de surface de travail

REF	DÉSIGNATION	POIDS UNITAIRE	QUANTITÉ	POIDS
AA13	TUBE D'AMARRAGE STAND 130 MTX	4,8	6	28,8
ASV5	SOCLE A VERIN DE 59 MTX NF	3,2	12	38,4
KDV6	DIAGO VERTI METRIX 200 X300 NF	12,4	1	12,4
KEMB	EMBASE DE DEPART METRIX NF	2,1	12	25,2
KGH2	GC PERM + PLINTHE 100 MDS NF	8,5	4	34
KGH6	G-CORPS PERMANENT 300 MDS NF	15,2	10	152
KLC2	LISSE METRIX STANDARD 100 NF	4	18	72
KLC6	LISSE METRIX STANDARD 300 NF	10,1	21	212,1
KMC6	PLANCHER ACIER 1.5 30X300 NF	20,8	29	603,2
KPE6	PLANCHER TRAPPE+ECH. 60X300 NF	24,1	2	48,2
KPI6	PLINTHE BOIS DE 300 METRIX NF	6,3	10	62,8
KPT2	POTEAU STANDARD METRIX 100 NF	5,4	8	43,2
KPT4	POTEAU STANDARD METRIX 200 NF	9,9	24	237,6
L99P	RACCORD ANG DROIT GV 49X49 MTX	1	12	12
AMX1	CALE MADRIER 8 X 23 LG 50 MTX	3,7	12	44,4
5ACPCH250	LOT 250 CHEVILLE ANCR D14 LG75	2	1	2
5ACGCRO120	LOT 50 PITON ANCRAGE D12 LG120	8,5	1	8,5
Poids total échafaudage				1636,8

Poids total échafaudage (Planchers Alu) 1345



LA MULTIFRAN EVO ALTRAD PLETTAC MEFRAN

Véhicule réceptionné aux normes Européennes, par organisme agréé.

2 Roues 185R14 + tête d'attelage freinée + roue jockey

Attelage bras de flèche avec attache boule Ø50. Châssis galvanisé à chaud

Avec 1 essieu central.

REMORQUE MULTIFRAN EVO POUR ÉCHAFAUDAGE SECURIFRAN ET MULTISECU+



OPTION STOCKAGE MULTISECU+ 2



L'utilisation de cette remorque nécessite le permis et le véhicule adaptés !

Le type de permis nécessaire dépend du véhicule tractant et de la remorque à tracter.

Pour l'utilisation de cette remorque avec un permis B, vous devez impérativement réunir ces 2 conditions :

- PV du véhicule tractant > PTAC de la remorque,
- Et PTAC de la remorque + PTAC du véhicule <ou= (3500kg ou PTR A du véhicule).

PV (poids vide)

PTAC (poids total en charge)

PTR A (poids total roulant autorisé)

CARACTÉRISTIQUES DE LA
MULTIFRAN EVO SEULE :
réf : 009630

OPTION STOCKAGE MULTISECU+2
réf : 005775

DIMENSIONS :

LONGUEUR AVEC FLÈCHE : 4,70m

LONGUEUR SANS FLÈCHE : 3,15m

LARGEUR HORS TOUT : 2,32m

HAUTEUR NON CHARGÉE : 1,96m

HAUTEUR CHARGÉE : 2,73m

POIDS :

POIDS TOTAL EN CHARGE : 1350kg

POIDS À VIDE SANS ROUE

DE SECOURS : 400kg

CHARGE UTILE : 950kg

DESCRIPTIF CHASSIS :

REMORQUE : 1 ESSIEU CENTRAL DE 1350 Kg

- SUSPENSION BARRE DE TORSION
ROUES INDÉPENDANTES.

- STRUCTURE EN ACIER GALVANISÉE
À CHAUD

- 2 ROUES 185 R14 4 TROUS
AVEC AILES PLASTIQUE

- RÉSERVATION POUR STOCKAGE

ROUE DE SECOURS (ROUE EN OPTION)

- FLÈCHE EN V GALVANISÉ AVEC
ATTACHE AUTOFREINEUR BOULE DIAM
50

- ROUE JOCKEY

- RECU L AUTOMATIQUE

- FREINAGE INERTIE NORMES SER-
VICES DES MINES

- KIT DE SANGLAGE
CHARGEMENT

**REGLEMENTATION ET
SIGNALISATION**

ELECTRICITÉ AU CODE DE LA ROUTE,
12 VOLTS, PRISE 13 BROCHES

VÉHICULE CONFORME À LA
RÉGLEMENTATION, RCE RÉCEPTIONS
COMMUNAUTAIRES EUROPÉENNES



Livrée avec son coffre de rangement
pour petites pièces. Fermeture à clé.



LOT SECURIFRAN Échafaudage de 12 x 5 m - 72 m² de surface de travail

REF	DÉSIGNATION	POIDS UNITAIRE	QUANTITÉ	POIDS
004507	VERIN DE NIVEAU 34/600 G NF	3,7	10	36,5
000141	CADRE DEP FACADIER 45/800 NF	9,6	5	48,0
001955	CADRE H 2000 SECU GALVA NF	13,6	10	136,0
001958	GARDE CORPS 3000 SECU MDS NF	14,1	8	112,8
004610	GC LATERAL 800 MDS SECU NF	6,2	4	24,6
008620	PLANCHER A/B 750X3000 TRAP NF	21,5	2	43,0
562392	ECHELLE ACCES ANTI DERAPANT NF	7,4	2	14,8
004876	PLANCHER ALTRACIER 365X3000 NF	20,0	14	279,7
004849	PLINTE ACIER GALVA 3000MM NF	4,4	8	35,2
004858	PLINTE LATERALE ACIE 800MM NF	1,4	4	5,4
AA04	TUBE D'AMARRAGE STAND 40 MTX	2,0	5	10,0
L99P	RACCORD ANG DROIT GV 49X49 MTX	1,0	5	5,0
5ACPHE250	LOT 250 CHEVILLE ANCR D14 LG75	2,0	1	2,0
5ACGCRO120	LOT 50 PITON ANCRAGE D12 LG120	8,5	1	8,5
001931	LISSE 3000 GALVA 45-800 NF	4,2	8	33,6
004907	LISSE DE LIAISON 3000 SECU NF	7,5	2	15,1
001946	DIAGONALE 3000/2000 AERIS NF	9,1	1	9,1
AMX1	CALE MADRIER 8 X 23 LG 50 MTX	3,7	10	37,0

Poids total échafaudage 856,3

Poids total échafaudage (Planchers Alu) 693,02

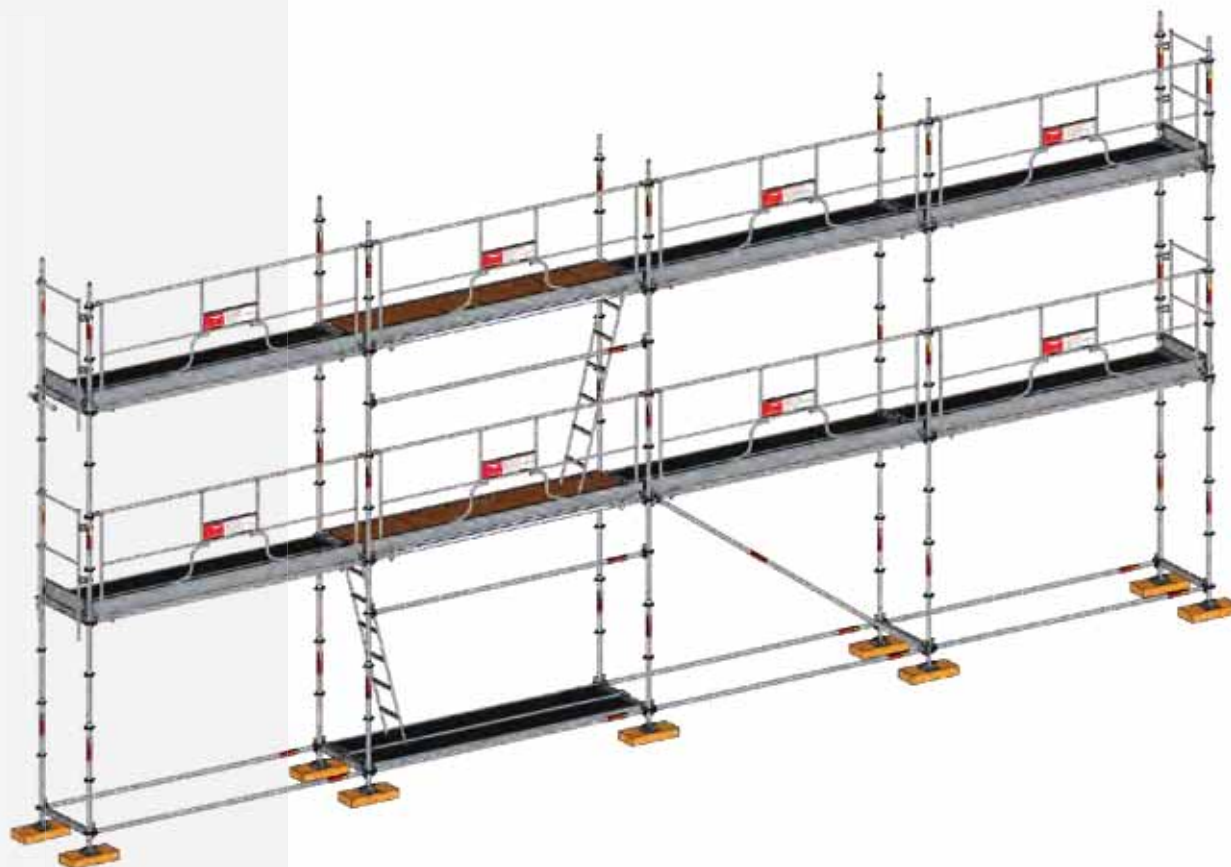


LOTS MULTIFRAN EVO

LOT MULTISECU+1 cadres + garde-corps - Échafaudage de 12 x 5 m
72 m² de surface de travail

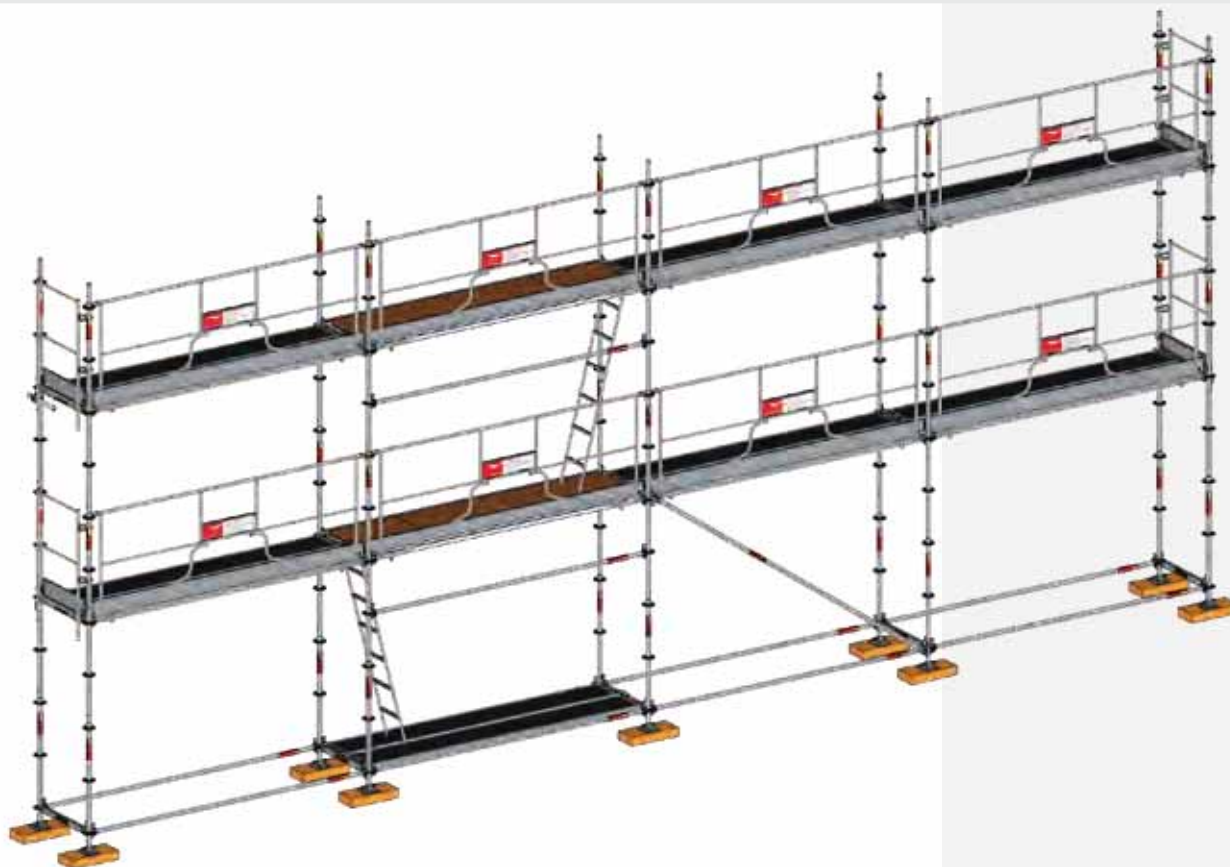
REF	DÉSIGNATION	POIDS UNITAIRE	QUANTITÉ	POIDS
004507	VERIN DE NIVEAU 34/600 G NF	3,7	10	36,5
NV9501	CADRE DEPART MULTISECU +1 NF	10,7	5	53,5
NV9500	CADRE H 2000 MULTISECU +1 NF	15,4	10	154,0
009550	G-CORPS 3000 MULTISECU MDS NF	15,4	8	123,2
NV9556	G-C LAT 800 MULTISECU+ MDS NF	5,7	4	22,8
008620	PLANCHER A/B 750X3000 TRAP NF	21,5	2	43,0
562392	EHELLE ACCES ANTI DERAPANT NF	7,4	2	14,8
004876	PLANCHER ALTRACIER 365X3000 NF	20,0	14	279,7
004849	PLINTE ACIER GALVA 3000MM NF	4,4	8	35,2
004858	PLINTE LATERALE ACIE 800MM NF	1,4	4	5,4
AA04	TUBE D'AMARRAGE STAND 40 MTX	2,0	5	10,0
L99P	RACCORD ANG DROIT GV 49X49 MTX	1,0	5	5,0
5ACPCH250	LOT 250 CHEVILLE ANCR D14 LG75	2,0	1	2,0
5ACGCRO120	LOT 50 PITON ANCRAGE D12 LG120	8,5	1	8,5
009530	LISSE 3000 MM MULTISECU NF	7,9	10	79,0
NV9561	DIAGONALE 3000X2000 MCQ+ NF	10,0	1	10,0
AMX1	CALE MADRIER 8 X 23 LG 50 MTX	3,7	10	37,0
Poids total échafaudage				919,6

Poids total échafaudage (Planchers Alu) 799,5



LOT MULTISECU+ 2 - poteaux + garde-corps - Échafaudage de 12 x 5 m
72 m² de surface de travail

REF	DÉSIGNATION	POIDS UNITAIRE	QUANTITÉ	POIDS
004507	VERIN DE NIVEAU 34/600 G NF	3,7	10	36,5
NV9515	MONTANT 2000 MM MULTISECU+2 NF	6,9	20	138,0
NV9513	MONTANT 1180 MM MULTISECU+2 NF	4,5	10	45,0
NV9520	TRAVERSE 800 MM MULTISECU+2 NF	3,1	15	46,5
009550	G-CORPS 3000 MULTISECU MDS NF	15,4	8	123,2
NV9556	G-C LAT 800 MULTISECU+ MDS NF	5,7	4	22,8
009530	LISSE 3000 MM MULTISECU NF	7,9	10	79,0
008620	PLANCHER A/B 750X3000 TRAP NF	21,5	2	43,0
562392	EHELLE ACCES ANTI DERAPANT NF	7,4	2	14,8
004876	PLANCHER ALTRALU 365X3000 NF	20,0	14	279,7
004849	PLINTHE ACIER GALVA 3000MM NF	4,4	8	35,2
004858	PLINTHE LATERALE ACIE 800MM NF	1,4	4	5,4
AA04	TUBE D'AMARRAGE STAND 40 MTX	2,0	5	10,0
L99P	RACCORD ANG DROIT GV 49X49 MTX	1,0	5	5,0
NV9561	DIAGONALE 3000X2000 MCQ+ NF	10,0	1	10,0
5ACPCHE250	LOT 250 CHEVILLE ANCR D14 LG75	2,0	1	2,0
5ACGCRO120	LOT 50 PITON ANCRAGE D12 LG120	8,5	1	8,5
AMX1	CALE MADRIER 8 X 23 LG 50 MTX	3,7	10	37,0
Poids total échafaudage				941,6
Poids total échafaudage (Planchers Alu)				713,18

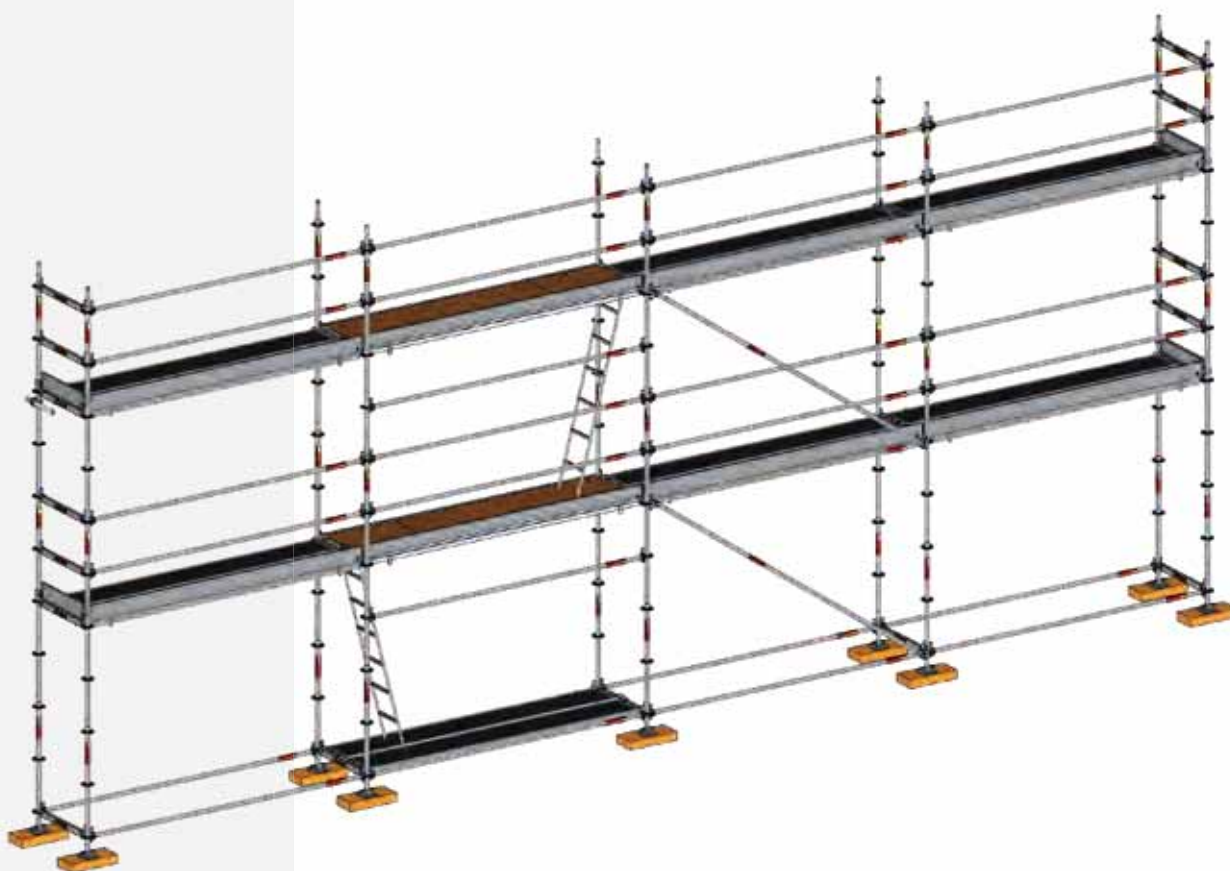


SCHÉMAS LOTS MULTIFRAN EVO

LOT MULTISECU+ 2 - poteaux + lisses - Échafaudage de 12 x 5 m
72 m² de surface de travail

REF	DÉSIGNATION	POIDS UNITAIRE	QUANTITÉ	POIDS
004507	VERIN DE NIVEAU 34/600 G NF	3,7	10	36,5
NV9515	MONTANT 2000 MM MULTISECU+2 NF	6,9	20	138,0
NV9513	MONTANT 1180 MM MULTISECU+2 NF	4,5	10	45,0
NV9520	TRAVERSE 800 MM MULTISECU+2 NF	3,1	23	71,3
009530	LISSE 3000 MM MULTISECU NF	7,9	28	221,2
008620	PLANCHER A/B 750X3000 TRAP NF	21,5	2	43,0
562392	ECHELLE ACCES ANTI DERAPANT NF	7,4	2	14,8
004876	PLANCHER ALTRACIER 365X3000 NF	20,0	14	279,7
004849	PLINTHE ACIER GALVA 3000MM NF	4,4	8	35,2
004858	PLINTHE LATÉRALE ACIE 800MM NF	1,4	4	5,4
AA04	TUBE D'AMARRAGE STAND 40 MTX	2,0	5	10,0
L99P	RACCORD ANG DROIT GV 49X49 MTX	1,0	5	5,0
NV9561	DIAGONALE 3000X2000 MCQ+ NF	10,0	1	10,0
5ACPCH250	LOT 250 CHEVILLE ANCR D14 LG75	2,0	1	2,0
5ACGCRO120	LOT 50 PITON ANCRAGE D12 LG120	8,5	1	8,5
AMX1	CALE MADRIER 8 X 23 LG 50 MTX	3,7	10	37,0
Poids total échafaudage				962,6

Poids total échafaudage (Planchers Alu) 842,5



REMORQUE BATIFRAN 1800 kg POUR ÉCHAFAUDAGE SECURIFRAN



réf : 003819

► CARACTÉRISTIQUES
DE LA BATIFRAN 1800 kg :
réf : 003819

DIMENSIONS :

LONGUEUR AVEC TIMON : 4,84m

LONGUEUR SANS TIMON : 3,40m

LARGEUR : 2,21m

HAUTEUR : 1,80m

POIDS À VIDE : 500kg

CHARGE UTILE : 1300kg

TOTAL EN CHARGE : 1800kg

TIMON NON ARTICULÉ



1



2



3



4

- 1 PANIER LATÉRAL
- 2 ROUE AVEC SON GARDE-BOUE
- 3 BÉQUILLE EN APPUI SUR LE SOL
- 4 TIMON, FREIN ET ROUE JOCKEY

Possibilité en fonction du véhicule tractant de l'utiliser avec un permis B sinon permis E obligatoire.

Permet de ranger Multiseu+.

CONTAINER BAT-SECU

CARACTÉRISTIQUES
DU CONTAINER BAT-SECU :
réf : 003862

DIMENSIONS :
LONGUEUR : 3,40m
LARGEUR : 1,90m

POIDS :
À VIDE : 350kg
CHARGE UTILE : 1100kg
TOTAL EN CHARGE : 1450kg

OPTIONS :
2 BÂCHES COUVRANT
LES COMPARTIMENTS LATÉRAUX
réf : 009109

ÉLINGUE DE GRUTAGE
réf : 003864

LE BAT-SECU ALTRAD PLETTAC MEFRAN

est un container destiné à transporter correctement rangés, tous les éléments d'échafaudage de la gamme SECURIFRAN et MULTISECU+.
Ce container en acier galvanisé est équipé de 2 tubes de section rectangulaire pour recevoir les fourches d'un chariot élévateur.

Une option grutage est disponible.

CONTAINER BAT-SECU POUR ÉCHAFAUDAGE SECURIFRAN ET MULTISECU+



ÉLINGUE 1

ELEVATEUR 2

LA BATIMULTI SUR BERCE ALTRAD PLETTAC MEFRAN

est un container destiné à transporter correctement rangés, tous les éléments d'échafaudage de la gamme SECURIFRAN et MULTISECU+.

Ce container en acier galvanisé est équipé d'une prise de chargement pour camion ampliroll.

CONTAINER BATIMULTI POUR ÉCHAFAUDAGE SECURIFRAN ET MULTISECU+



réf : 004603 (petite capacité)

► CARACTÉRISTIQUES
DU CONTAINER BATIMULTI :
réf : 004603 (petite capacité)

DIMENSIONS :
LONGUEUR : 3,40m
LARGEUR : 1,90m

POIDS :
À VIDE : 350kg
CHARGE UTILE : 1100kg
TOTAL EN CHARGE : 1450kg

OPTIONS :
2 BÂCHES COUVRANT
LES COMPARTIMENTS LATÉRAUX
réf : 009109

ÉLINGUE DE GRUTAGE
réf : 003864

réf : 005230 (grosse capacité)



réf : 005230 (grosse capacité)

MANUTENTION

ANNEAU POUR ÉLINGUES 1

PRISE POUR CAMION AMPLIROLL 2

1



2



LOT SECURIFRAN Échafaudage de 15 x 6m - 105m² de surface de travail

REF	DÉSIGNATION	POIDS UNITAIRE	QUANTITÉ	POIDS
001958	GARDE CORPS 3000 SECU MDS NF	14,1	15	211,5
001955	CADRE H 2000 SECU GALVA NF	13,6	18	244,8
004507	VERIN DE NIVEAU 34/600 G NF	3,7	12	43,8
004610	GC LATERAL 800 MDS SECU NF	6,2	6	36,9
004907	LISSE DE LIAISON 3000 SECU NF	7,5	2	15,1
004876	PLANCHER ALTRACIER 365X3000 NF	20,0	26	519,5
004849	PLINTE ACIER GALVA 3000MM NF	4,4	15	66,0
004858	PLINTE LATERALE ACIE 800MM NF	1,4	6	8,1
008620	PLANCHER A/B 750X3000 TRAP NF	21,5	2	43,0
562392	EHELLE ACCES ANTI DERAPANT NF	7,4	2	14,8
L99P	RACCORD ANG DROIT GV 49X49 MTX	1,0	6	6,0
AA04	TUBE D'AMARRAGE STAND 40 MTX	2,0	6	12,0
5ACPCHE250	LOT 250 CHEVILLE ANCR D14 LG75	2,0	1	2,0
5ACGCRO120	LOT 50 PITON ANCRAGE D12 LG120	8,5	1	8,5
AMX1	CALE MADRIER 8 X 23 LG 50 MTX	3,7	12	44,4
Poids total echafaudage				1276,4

Poids total echafaudage (Planchers Alu) 1053,3

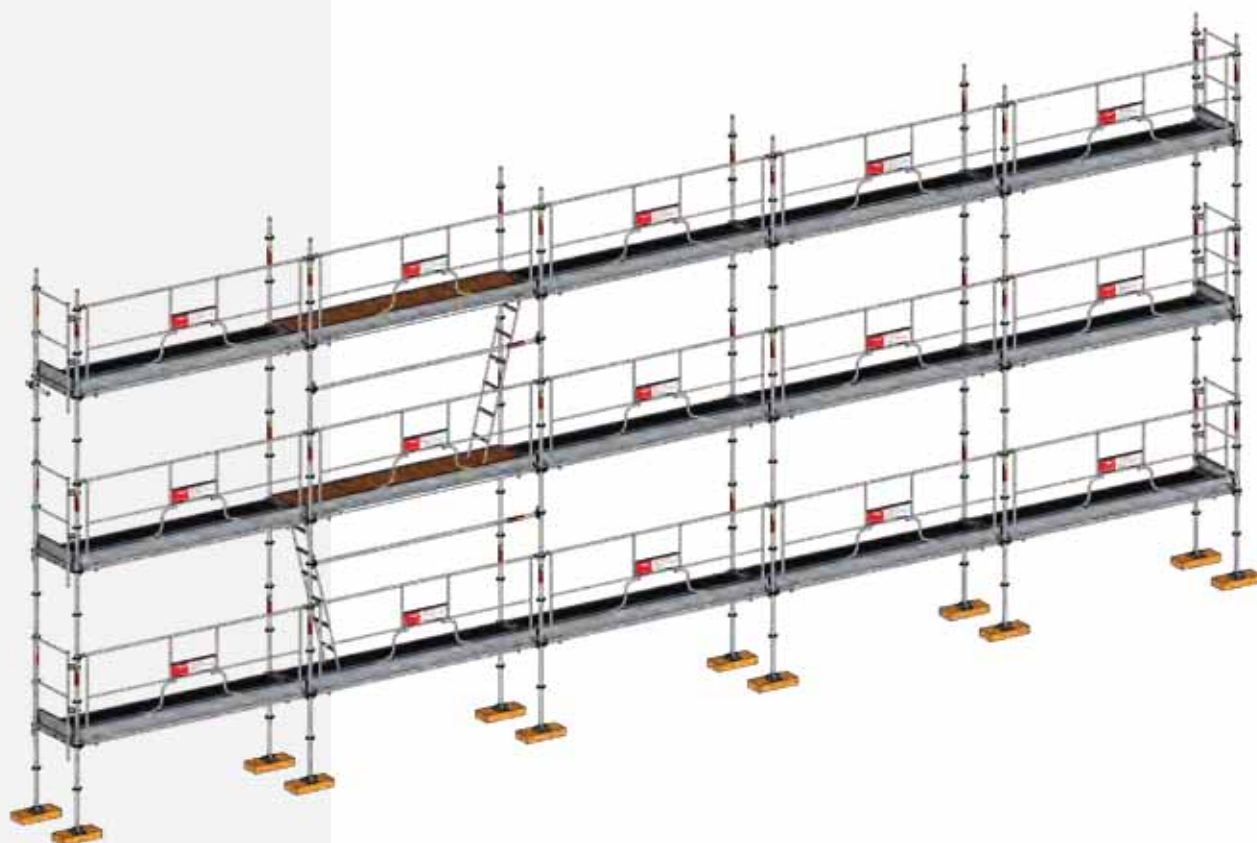


LOTS BATIFRAN

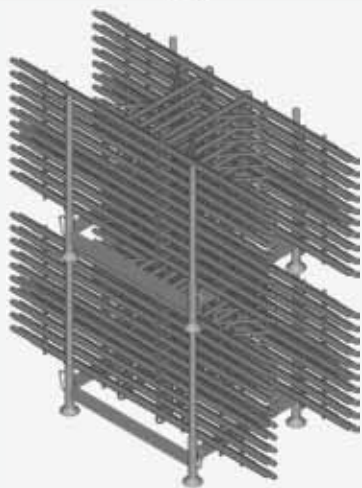
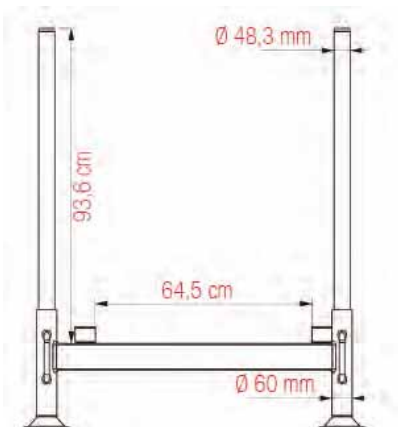
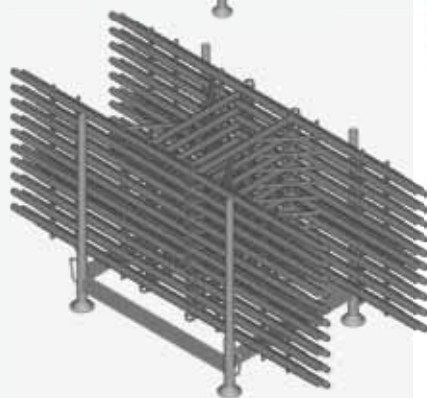
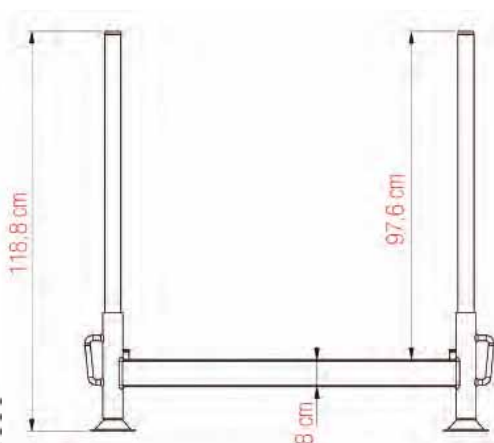
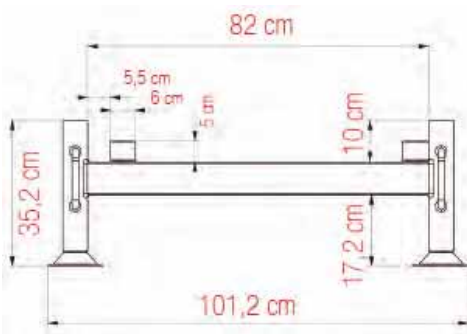
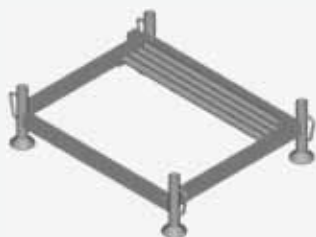
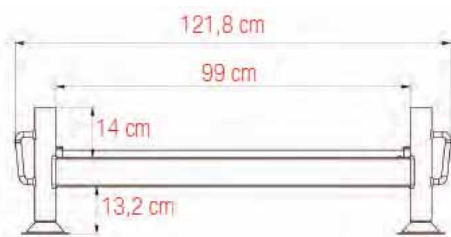
LOT MULTISECU+1 Échafaudage de 15 x 6m - 105m² de surface de travail

REF	DÉSIGNATION	POIDS UNITAIRE	QUANTITÉ	POIDS
009550	G-CORPS 3000 MULTISECU MDS NF	15,4	15	231,0
NV9500	CADRE H 2000 MULTISECU +1 NF	15,4	18	277,2
004507	VERIN DE NIVEAU 34/600 G NF	3,7	12	43,8
NV9556	G-C LAT 800 MULTISECU+ MDS NF	5,7	6	34,2
009530	LISSE 3000 MM MULTISECU NF	7,9	2	15,8
004876	PLANCHER ALTRACIER 365X3000 NF	20,0	26	519,5
004849	PLINTE ACIER GALVA 3000MM NF	4,4	15	66,0
004858	PLINTE LATERALE ACIE 800MM NF	1,4	6	8,1
008620	PLANCHER A/B 750X3000 TRAP NF	21,5	2	43,0
562392	ECHELLE ACCES ANTI DERAPANT NF	7,4	2	14,8
L99P	RACCORD ANG DROIT GV 49X49 MTX	1,0	6	6,0
AA04	TUBE D'AMARRAGE STAND 40 MTX	2,0	6	12,0
5ACPCHE250	LOT 250 CHEVILLE ANCR D14 LG75	2,0	1	2,0
5ACGCRO120	LOT 50 PITON ANCRAGE D12 LG120	8,5	1	8,5
AMX1	CALE MADRIER 8 X 23 LG 50 MTX	3,7	12	44,4
Poids total echafaudage				1326,3

Poids total echafaudage (Planchers Alu) 1103,2



1



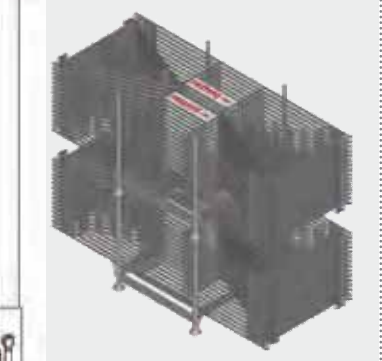
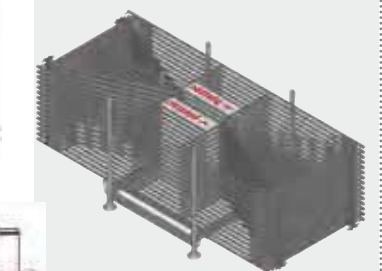
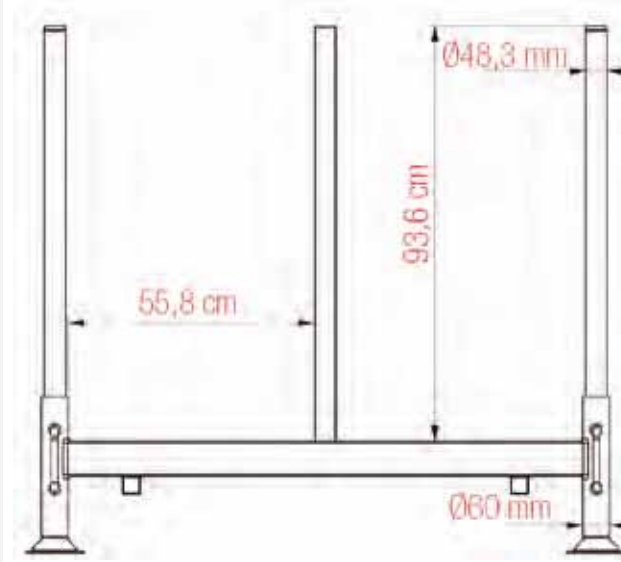
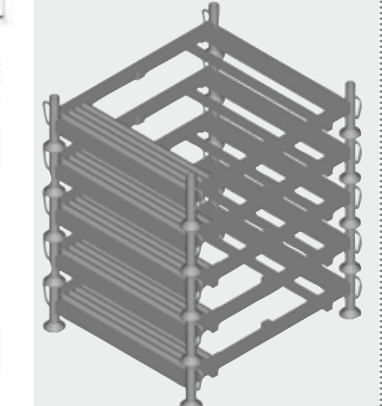
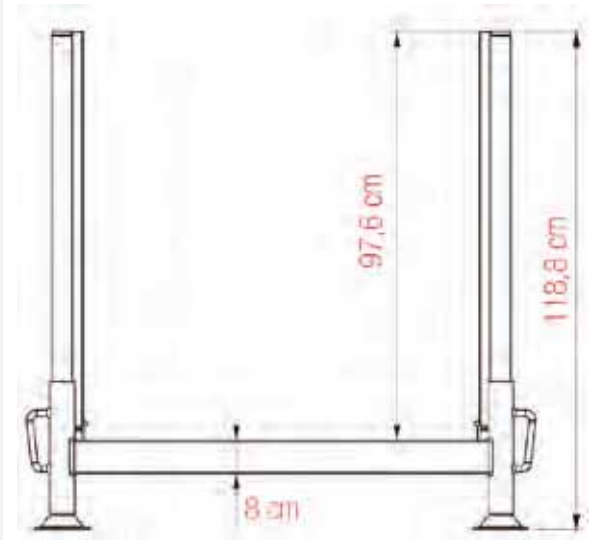
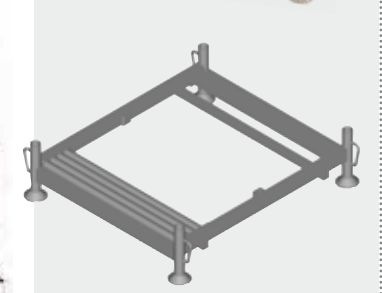
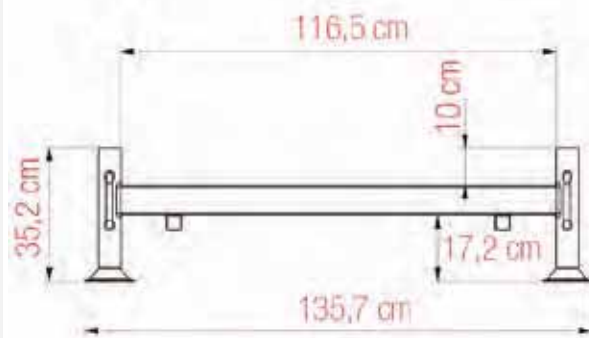
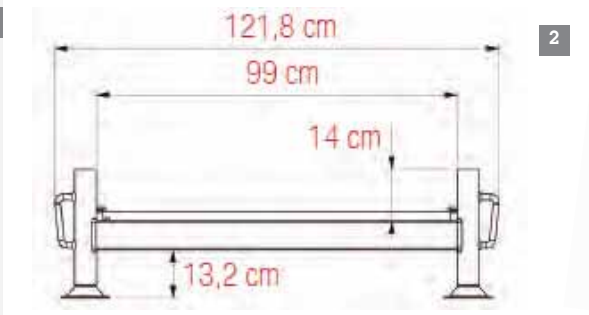
1 CADRE DÉMONTABLE POUR
30 CADRES H 2000 RÉF KCH4
réf : ACHD
PRÉVU POUR LE LEVAGE À LA GRUE.
MANIPULATION AU TRANSPALETTE
ET CHARIOT ÉLEVATEUR.
POIDS: 41,2kg

CHASSIS POUR GARDE-CORPS METRIX

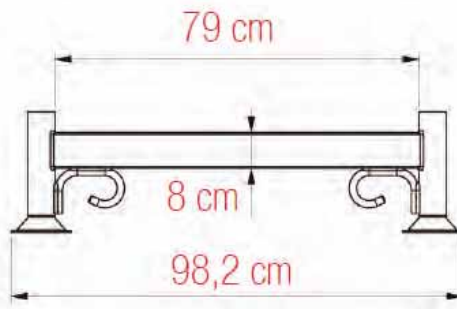
CADRE DÉMONTABLE POUR
36 GARDE-CORPS DE SÉCURITÉ.
réf : ACGCD
PRÉVU POUR LE LEVAGE À LA GRUE.
MANIPULATION AU TRANSPALETTE ET
CHARIOT ÉLÉVATEUR.
POIDS: 53,7kg

2

2

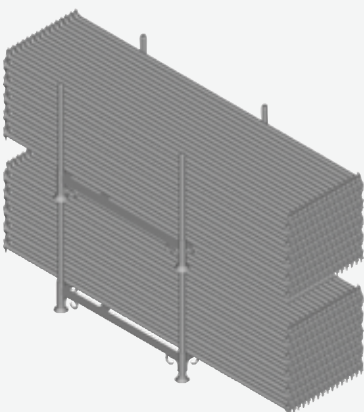
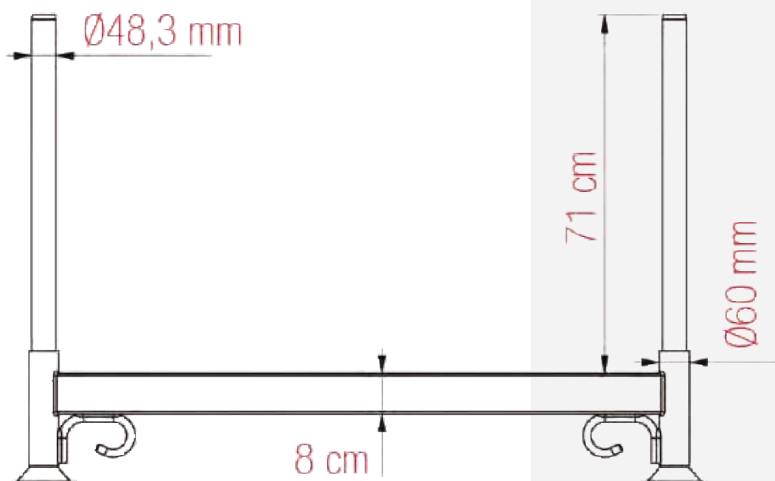
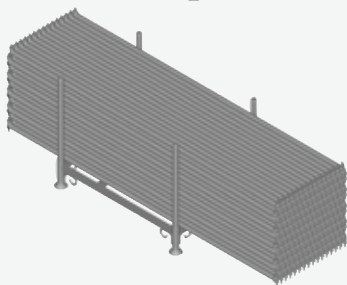
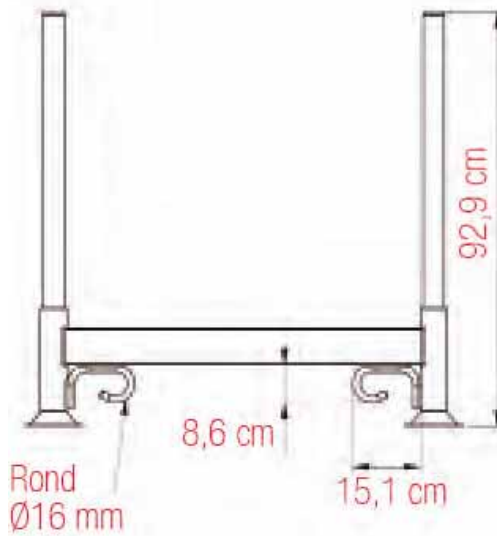
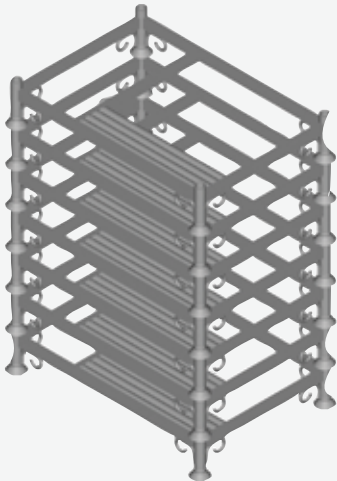
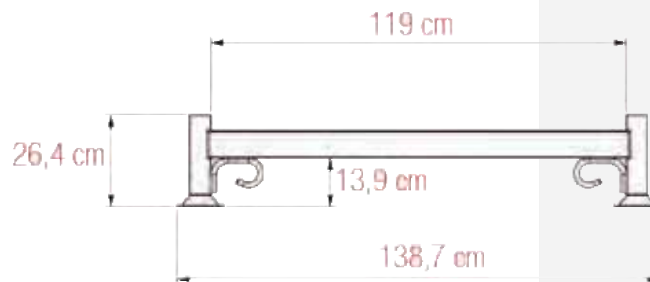
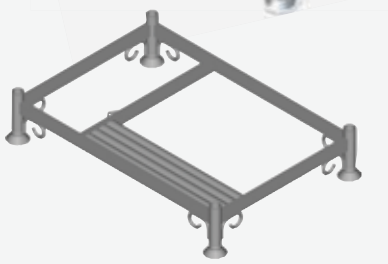


3



3

CADRE DÉMONTABLE POUR 150 LISSES OU 80 POTEAUX OU 150 DIAGONALES. réf : ACSD
 PRÉVU POUR LE LEVAGE À LA GRUE. MANIPULATION AU TRANSPALETTE ET CHARIOT ÉLEVATEUR.
 POIDS: 39,4kg



160

STOCKAGE ET MANUTENTION

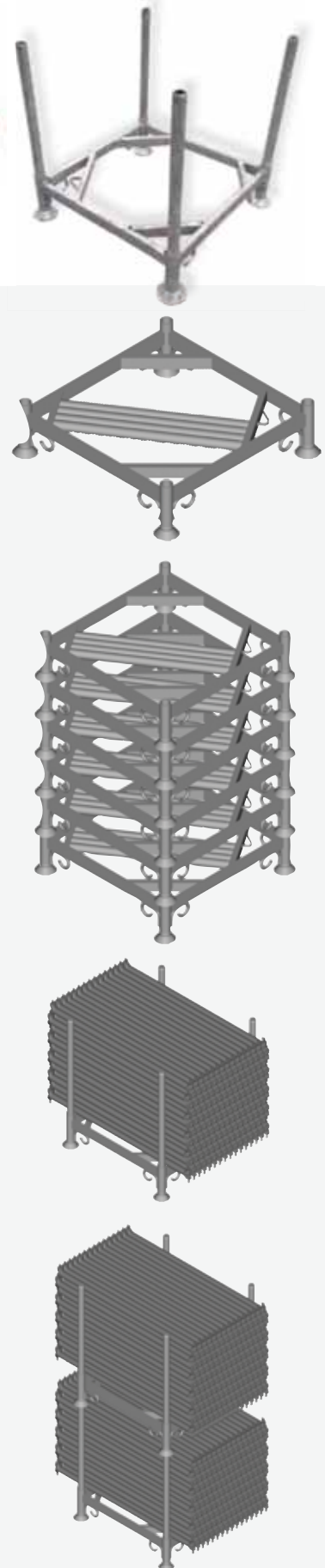
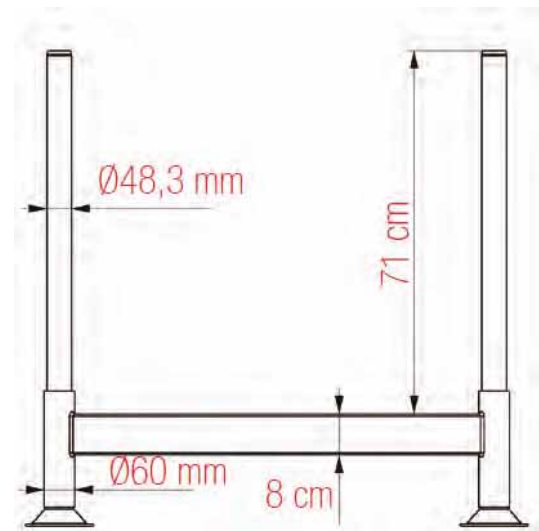
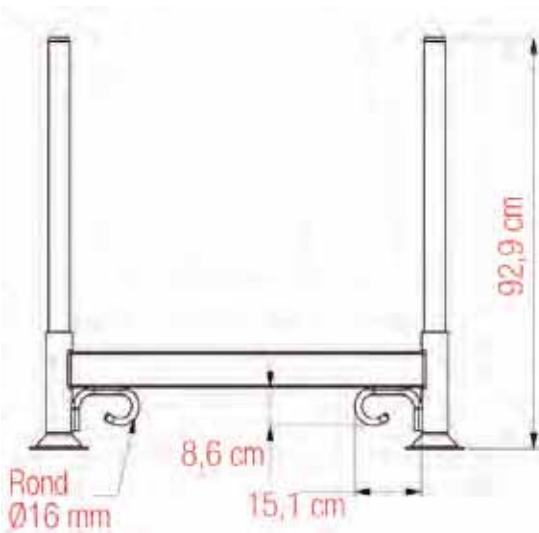
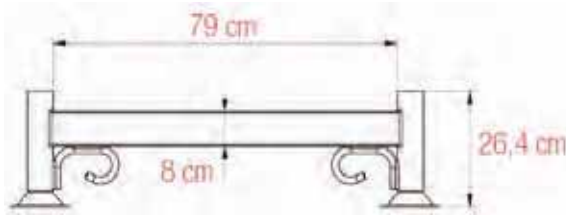
CHASSIS LISSES ET POTEAUX

4

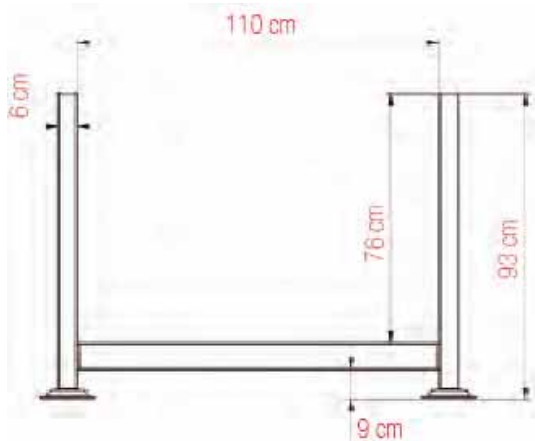
CADRE DÉMONTABLE POUR
150 LISSES (1.0 ou 1.5M)
OU 80 POTEAUX (1.0 ou 1.5M)
réf : ACSC

PRÉVU POUR LE LEVAGE À LA GRUE
MANIPULATION AU TRANSPALETTE ET
CHARIOT ÉLEVATEUR.

Poids: 38,1kg



5



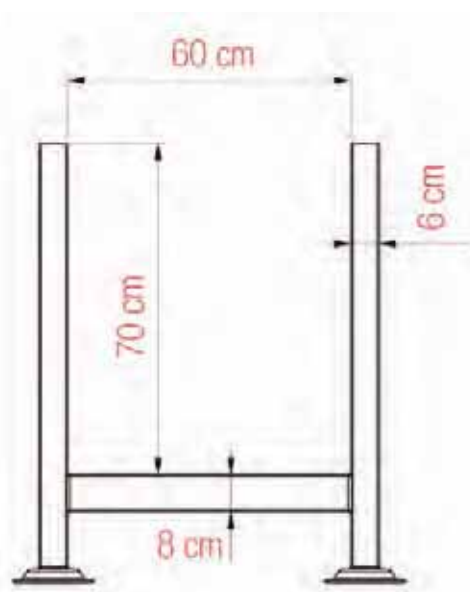
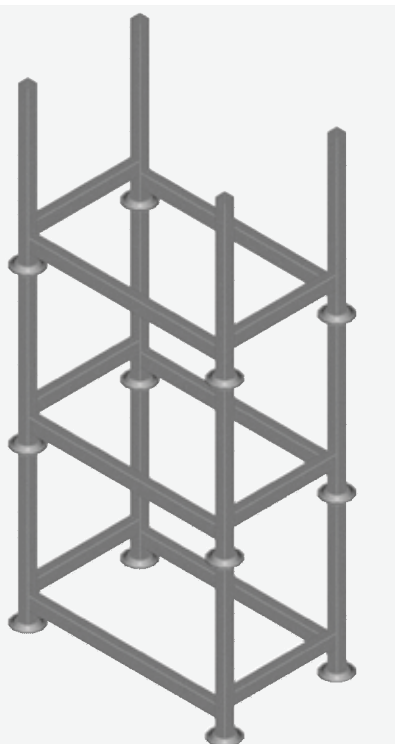
5

CADRE FIXE POUR 100 LISSES
OU 50 POTEAUX
OU 100 DIAGONALES.

réf : ACSF

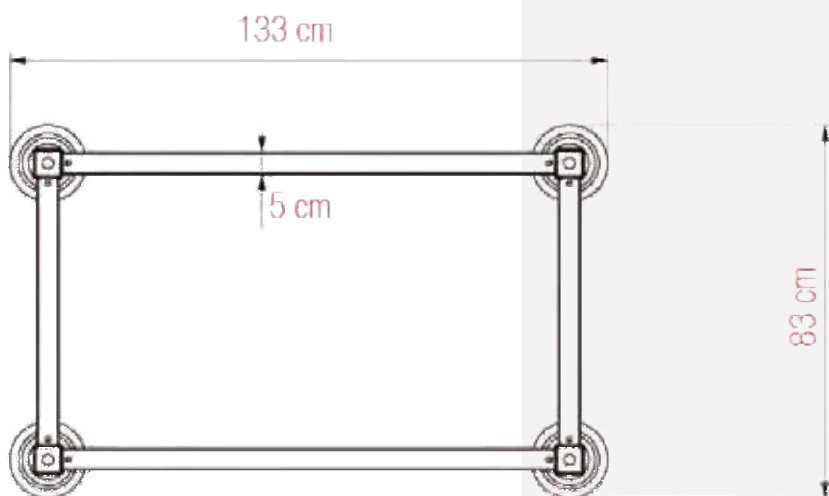
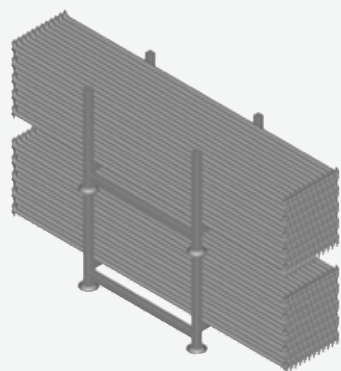
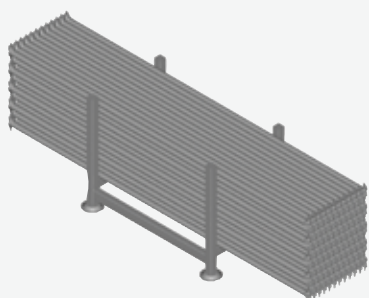
MANIPULATION AU TRANSPALETTE
ET CHARIOT ÉLEVATEUR

Poids: 41,7kg



162

STOCKAGE ET MANUTENTION



PANIER GRILLAGÉ

PANIER GRILLAGÉ POUR 200 SOCLES À VÉRIN OU 250 EMBASES DE DÉPART OU 1000 RACCORDS OU 200 LISSES (0.7M).
 réf : APAG (produit peint)
 MANIPULATION AU TRANSPALETTE ET CHARIOT ÉLEVATEUR.
 Poids : 69,9kg

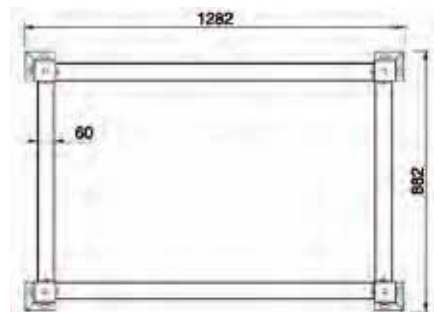
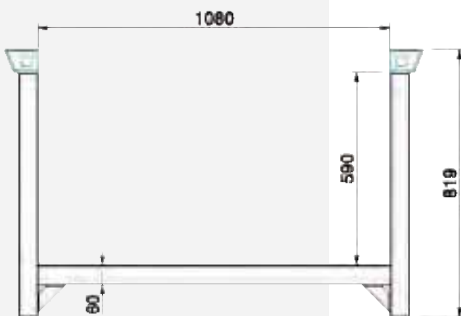
CADRE FIXE, EMPILABLE, ET GRUTABLE
 réf : 002760

CARACTÉRISTIQUES DU CADRE VIDE :
 Poids : 40kg

POUR LE RANGEMENT DE : TUBES, ÉTAIS, POTEAUX, MONTANTS, LISSES, DIAGONALES, PLINTHES, ÉCHELLES D'ACCÈS ET PLANCHERS (PETITES LONGUEURS)...ETC



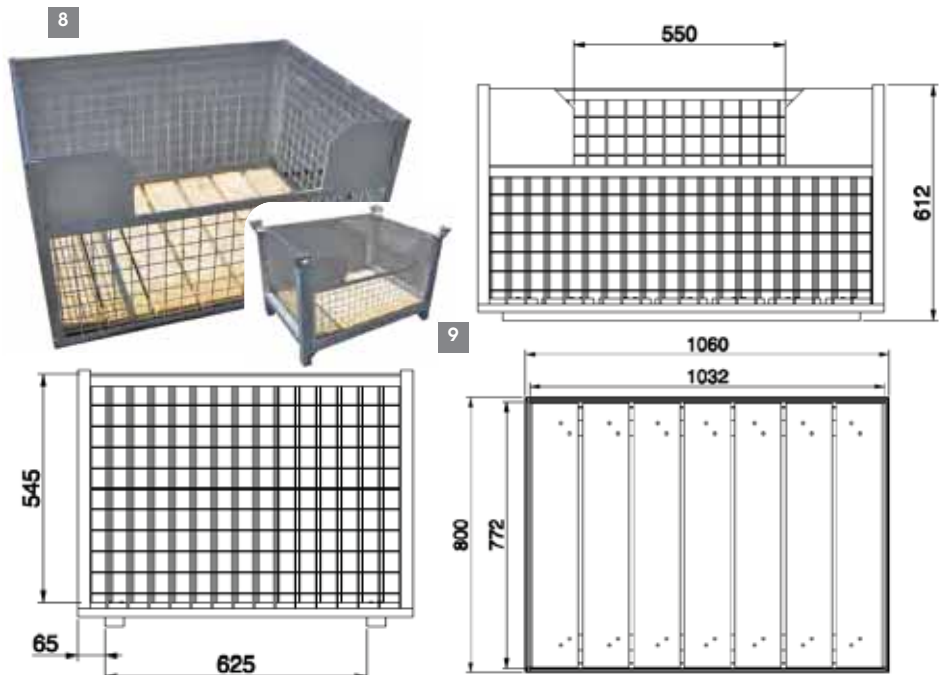
C.M.U (charge maximale d'utilisation): 2000 kg

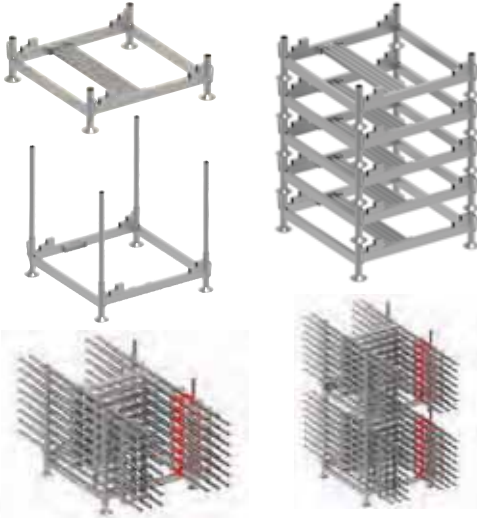


PANIER SEUL 34 kg - réf : 002761

CADRE FIXE AVEC PANIER réf : 002760 + réf : 002761

POUR LE RANGEMENT DE : VÉRINS DE NIVEAU, VÉRINS MILLIMÉTRIQUES, COLLIERS, PETITES LISSES, POTEAUX 25 ET 50...ETC (RANGEMENT UTILE DU PANIER AVEC FOND EN BOIS)



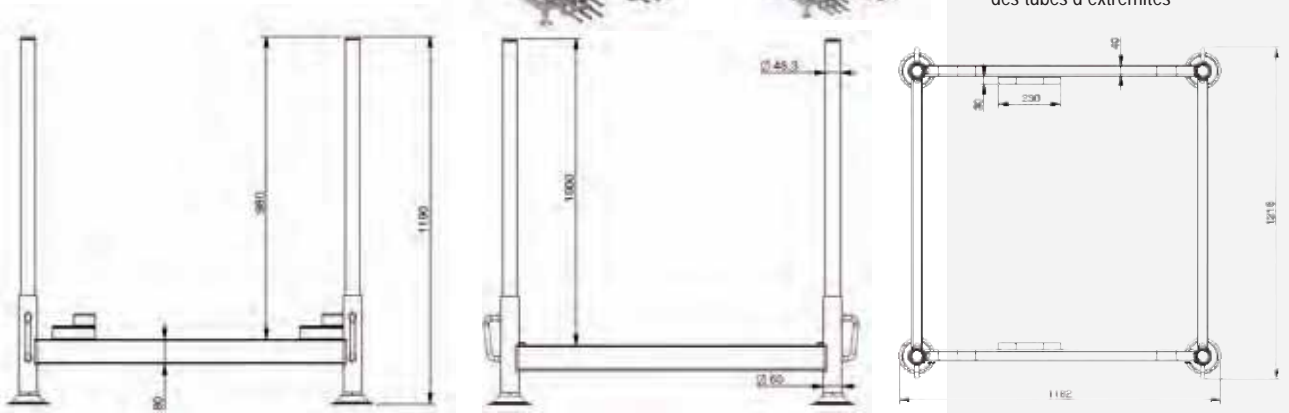


10 CADRE FIXE POUR CADRE H MULTISECU+ ET SECURIFRAN.
24 CADRE H RÉF. NV9500
24 CADRE H RÉF. 001955
réf : NV9621

MANIPULATION AU TRANSPALETTE ET CHARIOT ÉLEVATEUR

POIDS : 47kg

Le cadre possède des poignées pour faciliter la manutention lors des opérations de grutage. Au démarrage, trois emplacements sont prévus pour faciliter le rangement des cadres H. Lorsque le cadre est vide, un emplacement est prévu pour le stockage des tubes d'extrémités



CADRE RANGEMENT POUR PLANCHERS

CADRE FIXE **3**
réf : 004800

CARACTÉRISTIQUES
DU CADRE VIDE :
POIDS : 52kg

CADRE DE RANGEMENT POUR PLANCHERS (grutable)

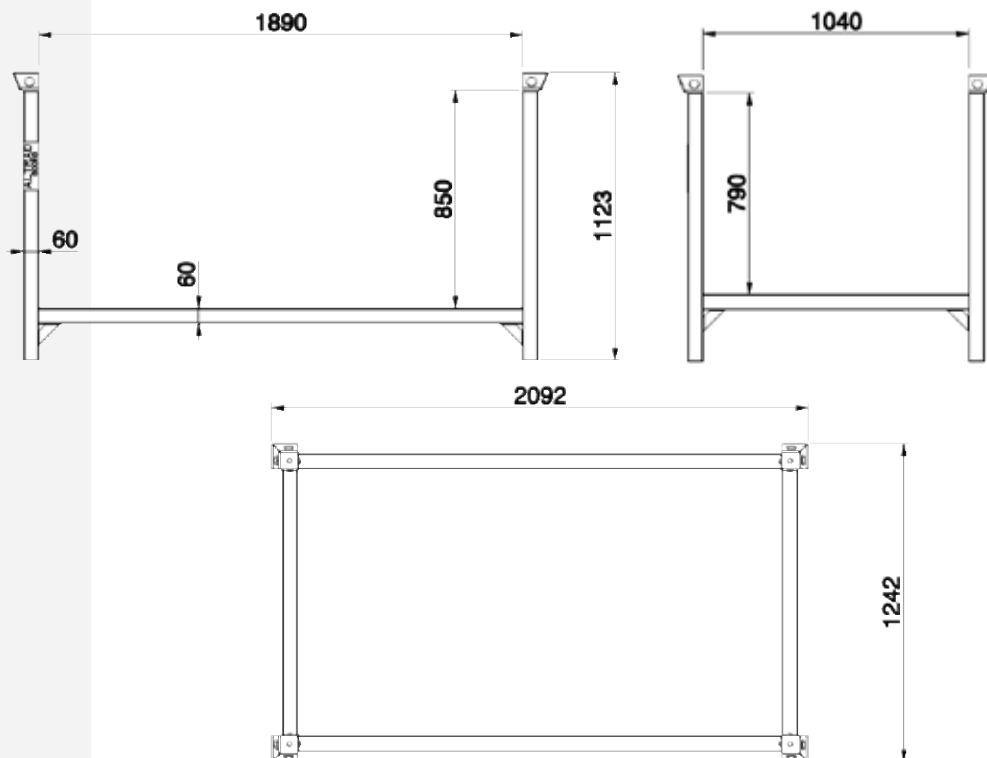
Ce cadre de rangement destiné au rangement des planchers peut permettre également de ranger : des éléments tubulaires de longueurs adaptées, des plinthes, des poutres, des échelles d'accès acier ou aluminium, ainsi que les échelles, les croisillons, et les garde-corps du 49/900.

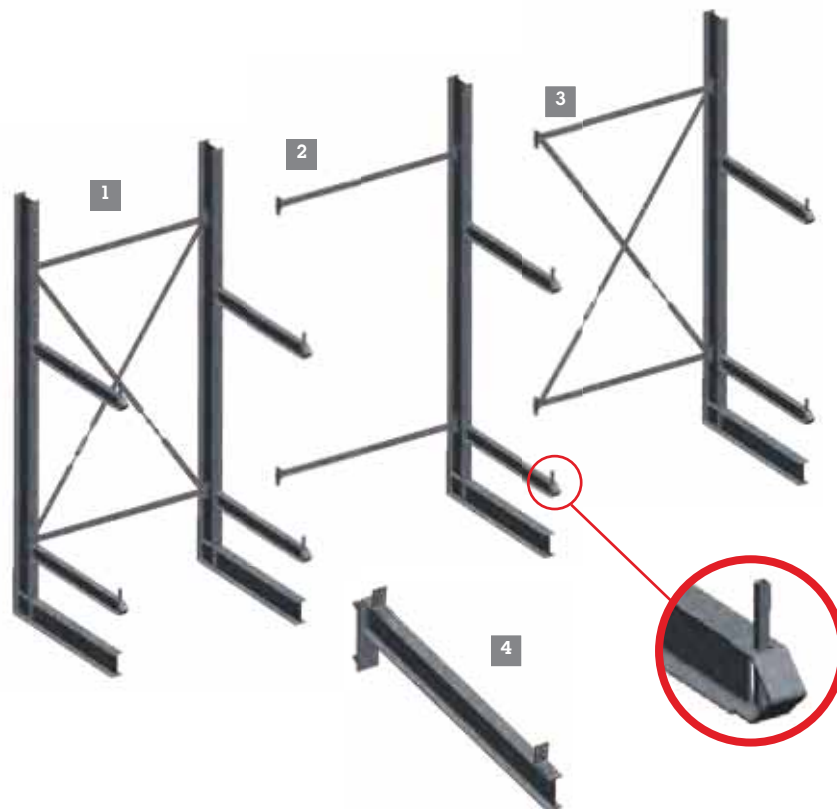
(Rangement utile : 1,040m x 0,74m).



C.M.U (charge maximale d'utilisation): 800 kg

Plein	ALTRACIER		ALU/BOIS		
	300	365	600	750	850
Poids	637kg	616kg	232 kg	272kg	236kg
Quantité	30	24	10	10	8

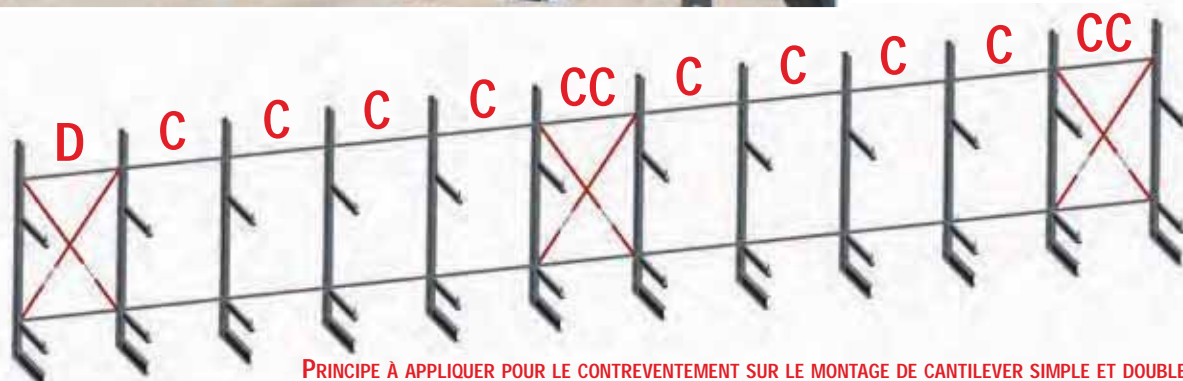




- 1** MODULES DE DÉPART (D)
 - Entraxe 150 cm et 2 supports
332,8 kg - réf : CMDS150S2
 - Entraxe 175 cm et 2 supports
335,6 kg - réf : CMDS175S2
 - Entraxe 200 cm et 2 supports
337,8 kg - réf : CMDS200S2
- 2** MODULES COMPLÉMENTAIRES (C)
 - Entraxe 150 cm et 2 supports
166,80 kg - réf : CMCS150S2
 - Entraxe 175 cm et 2 supports
169,80 kg - réf : CMCS175S2
 - Entraxe 200 cm et 2 supports
171,80 kg - réf : CMCS200S2
- 3** MODULES COMPLÉMENTAIRES AVEC CONTREVENTEMENT (CC)
 - Entraxe 150 cm et 2 supports
179,80 kg - réf : CMCCS150S2
 - Entraxe 175 cm et 2 supports
182,80 kg - réf : CMCCS175S2
 - Entraxe 200 cm et 2 supports
184,80 kg - réf : CMCCS200S2
- 4** BRAS OSSATURE TOIT
Vendue sans tôle de protection
17,5 kg - réf : CBOTD

CARACTÉRISTIQUES DU PRODUIT :

- Galvanisé à chaud
- Charge max. par montant : 2700 kg.
- Charge max. par support : 900 kg.
- Dimension hors tout : 370 x 140 cm.
- Longueur support : 120 cm avec butée d'arrêt.
- La structure doit être ancrée au sol.
- Le réglage des supports peut se faire tous les 10 cm.



PRINCIPE À APPLIQUER POUR LE CONTREVENTEMENT SUR LE MONTAGE DE CANTILEVER SIMPLE ET DOUBLE

CANTILEVER 1 FACE 3 SUPPORTS

MODULES DE DÉPART (D) 5

- Entraxe 150 cm et 3 supports
364,80 kg - réf : CMDS150S3
- Entraxe 175 cm et 3 supports
367,80 kg - réf : CMDS175S3
- Entraxe 200 cm et 3 supports
369,80 kg - réf : CMDS200S3

MODULES COMPLÉMENTAIRES (C) 6

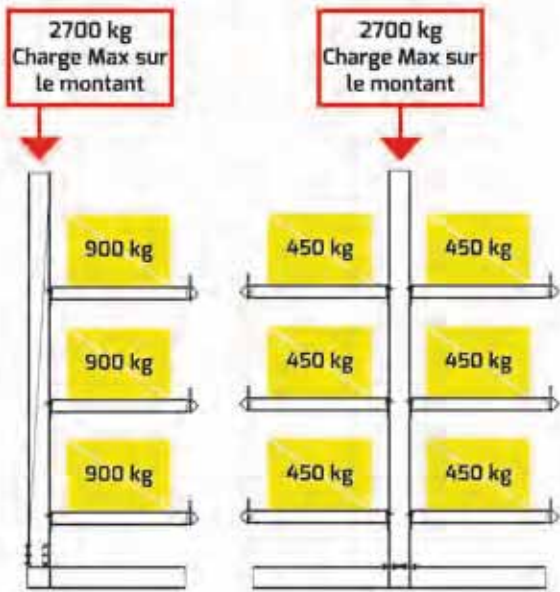
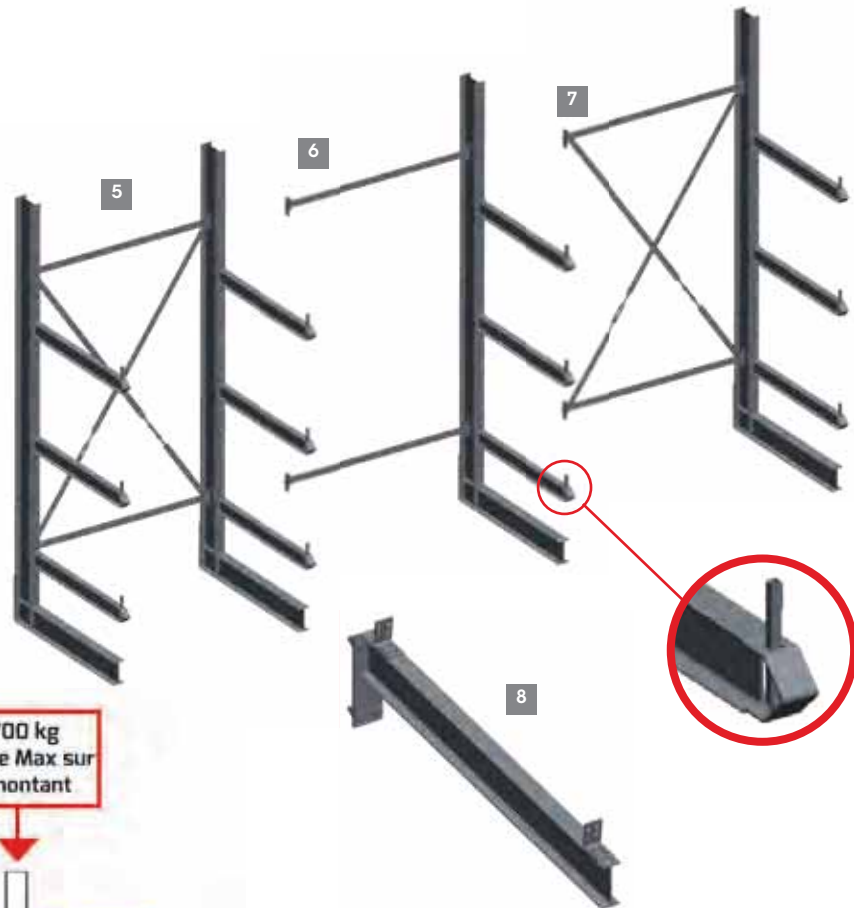
- Entraxe 150 cm et 3 supports
182,80 kg - réf : CMCS150S3
- Entraxe 175 cm et 3 supports
185,82 kg - réf : CMCS175S3
- Entraxe 200 cm et 3 supports
187,80 kg - réf : CMCS200S3

MODULES COMPLÉMENTAIRES AVEC CONTREVENTEMENT (CC) 7

- Entraxe 150 cm et 3 supports
195,80 kg - réf : CMCCS150S3
- Entraxe 175 cm et 3 supports
198,80 kg - réf : CMCCS175S3
- Entraxe 200 cm et 3 supports
200,80 kg - réf : CMCCS200S3

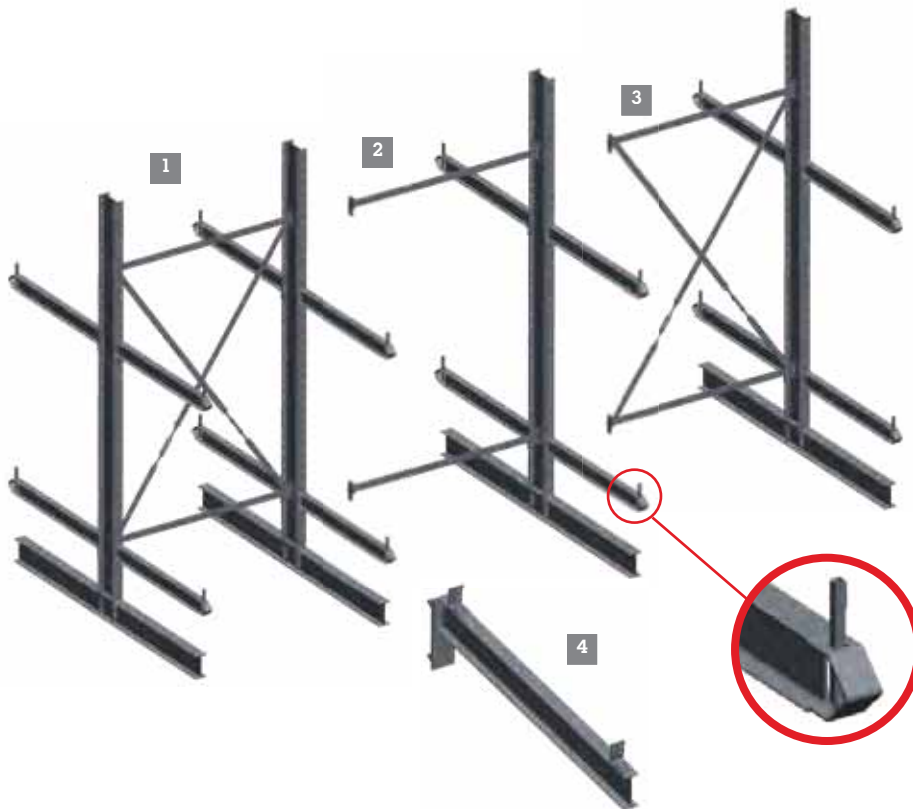
BRAS OSSATURE TOIT 8

- Vendue sans tôle de protection
17,5 kg - réf : CBOTD



Toutes les charges doivent être réparties uniformément

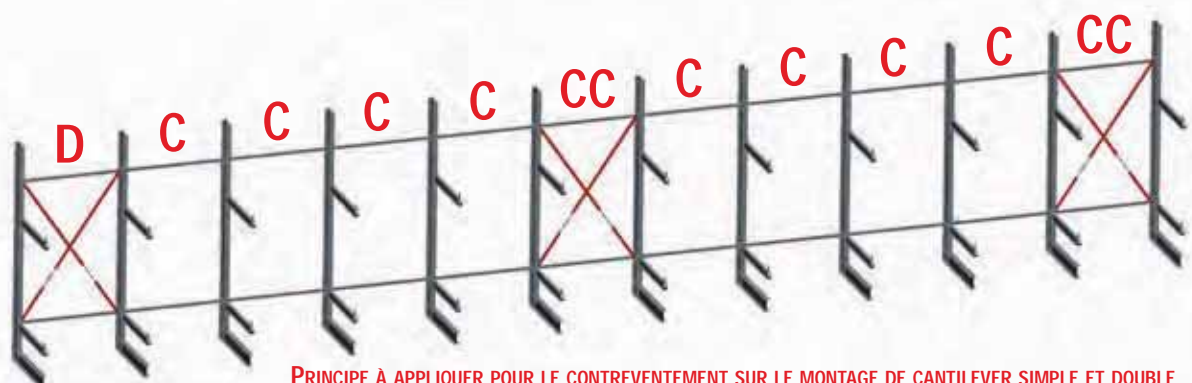




- 1** MODULES DE DÉPART (D)
 - Entraxe 150 cm et 4 supports
450,80 kg - réf : CMDD150S4
 - Entraxe 175 cm et 4 supports
453,80 kg - réf : CMDD175S4
 - Entraxe 200 cm et 4 supports
455,80 kg - réf : CMDD200S4
- 2** MODULES COMPLÉMENTAIRES (C)
 - Entraxe 150 cm et 4 supports
225,80 kg - réf : CMCD150S4
 - Entraxe 175 cm et 4 supports
228,80 kg - réf : CMCD175S4
 - Entraxe 200 cm et 4 supports
230,80 kg - réf : CMCD200S4
- 3** MODULES COMPLÉMENTAIRES AVEC CONTREVENTEMENT (CC)
 - Entraxe 150 cm et 4 supports
238,80 kg - réf : CMCCD150S4
 - Entraxe 175 cm et 4 supports
241,80 kg - réf : CMCCD175S4
 - Entraxe 200 cm et 4 supports
243,80,30 kg - réf : CMCCD200S4
- 4** BRAS OSSATURE TOIT
Vendue sans tôle de protection
17,5 kg - réf : CBOTD

CARACTÉRISTIQUES DU PRODUIT :

- Galvanisé à chaud
- Charge max. par montant : 2700 kg.
- Charge max. par support : 900 kg.
- Dimension hors tout : 370 x 140 cm.
- Longueur support : 120 cm avec butée d'arrêt.
- La structure doit être ancrée au sol.
- Le réglage des supports peut se faire tous les 10 cm.



PRINCIPE À APPLIQUER POUR LE CONTREVENTEMENT SUR LE MONTAGE DE CANTILEVER SIMPLE ET DOUBLE

CANTILEVER DOUBLE FACE 6 SUPPORTS

MODULES DE DÉPART (D) 5

- Entraxe 150 cm et 6 supports 514,80 kg - réf : CMDD150S6
- Entraxe 175 cm et 6 supports 517,80 kg - réf : CMDD175S6
- Entraxe 200 cm et 6 supports 519,80 kg - réf : CMDD200S6

MODULES COMPLÉMENTAIRES (C) 6

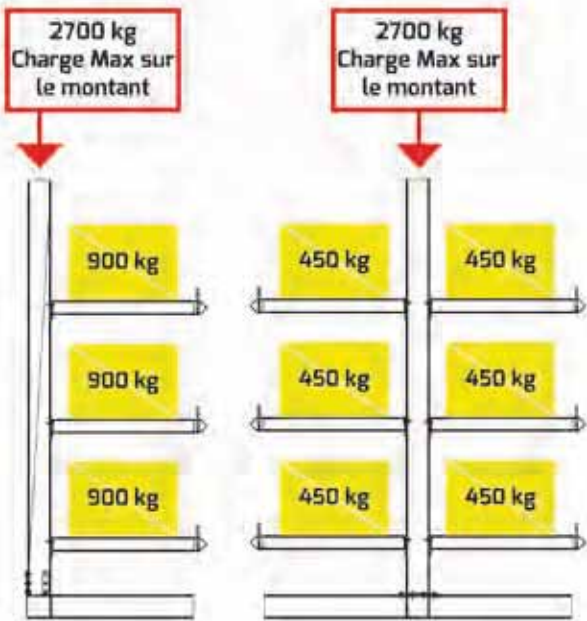
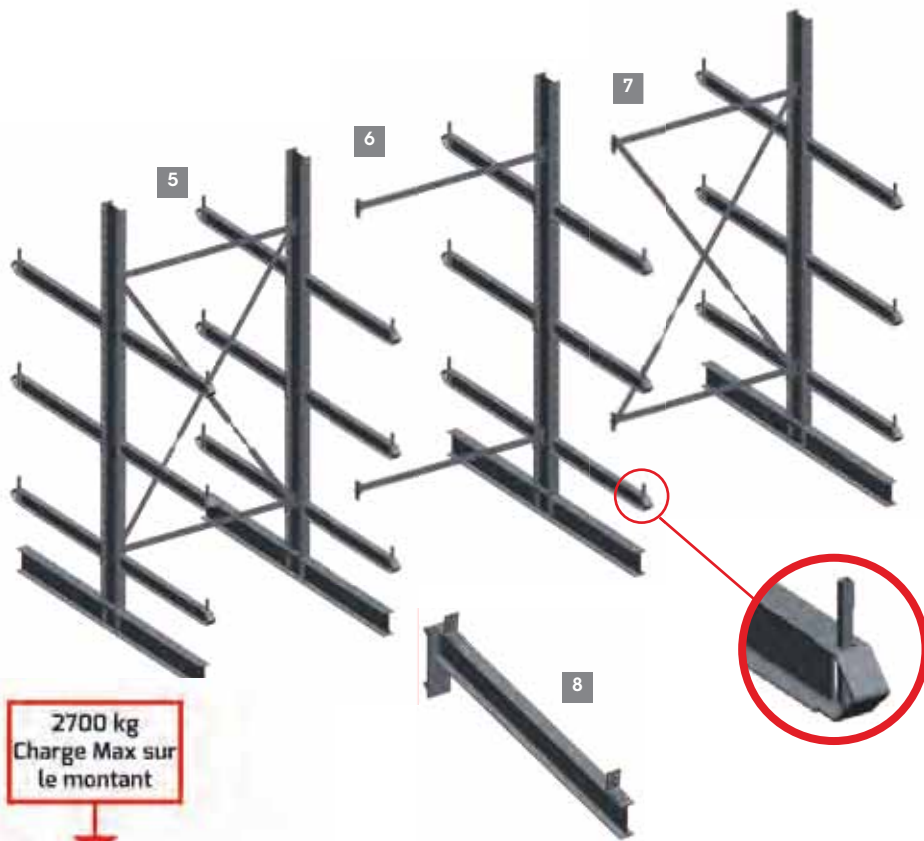
- Entraxe 150 cm et 6 supports 257,80 kg - réf : CMCD150S6
- Entraxe 175 cm et 6 supports 260,80 kg - réf : CMCD175S6
- Entraxe 200 cm et 6 supports 262,80 kg - réf : CMCD200S6

MODULES COMPLÉMENTAIRES AVEC CONTREVENTEMENT (CC) 7

- Entraxe 150 cm et 6 supports 270,80 kg - réf : CMCCD150S6
- Entraxe 175 cm et 6 supports 273,80 kg - réf : CMCCD175S6
- Entraxe 200 cm et 6 supports 275,80 kg - réf : CMCCD200S6

BRAS OSSATURE TOIT 8

- Vendue sans tôle de protection 17,5 kg - réf : CBOTD



Toutes les charges doivent être réparties uniformément



- Dimension hors tout : 370 x 140 cm.
- Longueur support : 120 cm avec butée d'arrêt.
- La structure doit être ancrée au sol.
- Le réglage des supports peut se faire tous les 10 cm.



**ÉCHAFAUDAGES
ROULANTS**



ÉCHAFAUDAGES ROULANTS – GAMME RSECU & ALUMAX

La gamme d'échafaudages roulants RSECU et ALUMAX offre des solutions performantes, sécurisées et conformes aux exigences les plus récentes en matière de travail en hauteur. Conçus selon le principe du Montage et Démontage en Sécurité (MDS), ils garantissent que l'opérateur ne peut accéder au niveau supérieur qu'après la mise en place du garde-corps, éliminant ainsi tout risque de chute.

Les modèles RSECU 200 et RSECU 300, en acier galvanisé (Ø 42 mm), bénéficient du droit d'usage de la marque NF, attestant leur conformité aux normes EN 1004 et NF-096 ainsi qu'à un contrôle qualité rigoureux. Ils offrent différentes configurations grâce à leurs largeurs de 0,65 m et 0,75 m et longueurs de 2 m ou 3 m. Leur hauteur de travail atteint jusqu'à 14 m en intérieur et 10 m en extérieur, répondant ainsi aux

besoins des chantiers les plus variés. Le montage sans outils assure une mise en place rapide et efficace. Le modèle ALUMAX, est un échafaudage roulant en aluminium MDS catégorie 2, alliant robustesse et légèreté pour limiter les Troubles Musculo-Squelettiques (TMS). Avec une longueur de 2,5 m, une largeur de 0,8 m et un diamètre de tube de 49 mm, il offre une hauteur de travail maximale de 10 m. Son garde-corps MDS ergonomique assure un montage sécurisé et rapide. Équipé de roulettes de 20 cm avec frein, il se déplace aisément, même sur sols irréguliers.

En combinant innovation, sécurité et adaptabilité, les échafaudages roulants RSECU et ALUMAX constituent des solutions fiables pour tous vos travaux en hauteur, quel que soit l'environnement de chantier.


ÉCHAFAUDAGES ROULANTS

171



Echafaudage roulant certifié 
Organisme certificateur : AFNOR CERTIFICATION
11, rue Francis de Pressensé,
F-93571 LA PLAINE SAINT DENIS CEDEX
Référentiel de certification :  - Equipements de chantiers
(-096) disponible sur www.marque-nf.com

La marque  certifie la conformité aux normes NF EN 1004-1 et au référentiel -096

Un échafaudage est NF si tous ses sous-ensembles sont NF.
Ces éléments NF sont identifiés par ce logo : .

L'ÉCHAFAUDAGE ROULANT SYSTEME **MDS CAT. 1**



LE **R** SECU
SECURITE ABSOLUE !

invention
BREVETÉE

172

ÉCHAFAUDAGES ROULANTS

2 largeurs et 2 longueurs
pour répondre à toutes les
configurations des chantiers.

Hauteur de travail maximale :
- 14m en intérieur
- 10m en extérieur

**MONTAGE
ULTRA
RAPIDE !**



CONFORME AUX EXIGENCES ET NORMES DE
SECURITE EN VIGUEUR.

LE SYSTÈME MDS CATÉGORIE 1

Le **M**ontage et **D**émontage en **S**écurité catégorie 1 permet d'assurer la sécurité absolue de l'opérateur lors des phases les plus délicates (montage et démontage).



1. Mise en place des échelles

**VOTRE SÉCURITÉ
AVANT TOUT !**



2. Mise en place des garde-corps
La fixation des garde-corps est impérative pour passer à l'étape suivante. L'ordre de montage est bien défini.

Avec le **R**SECU,
travailler l'esprit libre !



3. Mise en place du plancher
Une fois le plancher fixé, il est absolument impossible d'enlever les garde-corps. C'est le principe du montage et démontage en sécurité catégorie 1.



4. Accès à l'étage supérieur sécurisé



Hauteur de plancher (m)				
Hauteur de travail (m)				
Référence du kit				
Désignation du kit				
Réf.	Schéma	Désignation	Poids (kg)	
007100 NF		PIED A ROUE D200 R SECU	4,3	
007110 NF		BASE COMPLETE R SECU 200	18	
007120 NF		ECHELLE BASE R SECU 200	3,7	
007133		ECHELLE 1000x650 R SECU 200	8	
007130 NF		ECHELLE R SECU 200	15	
007141 NF		GC R SECU 200	10	
007157 NF		PLANCHER R SECU 600x2000	13,5	
004851 NF		PLINTHE ACIER GALVA 2000	2,9	
007169 NF		PLINTHE LAT. ACIER GALVA 600	1	
007170 NF		STABILISATEUR R SECU 2-4M PL	8,5	
007171 NF		STABILISATEUR R SECU 4-6M PL	12,5	
007172 NF		SUPPLEMENT STABILISATEUR R SECU 6-8M PL	8	
007173 NF		SUPPLEMENT STABILISATEUR R SECU 8-12M PL	12,5	
564565		GOUPILLE CLIPS Ø8X45	0,05	

	2	3	4	5	6	7	8	9	10	11	12
	4	5	6	7	8	9	10	11	12	13	14
	007180	007192	007181	007193	007182	007194	007183	007195	007184	007196	007185
	RSECU 200 complet H 2m PL	RSECU 200 complet H 3m PL	RSECU 200 complet H 4m PL	RSECU 200 complet H 5m PL	RSECU 200 complet H 6m PL	RSECU 200 complet H 7m PL	RSECU 200 complet H 8m PL	RSECU 200 complet H 9m PL	RSECU 200 complet H 10m PL	RSECU 200 complet H 11m PL	RSECU 200 complet H 12m PL
	Quantités										
	4	4	4	4	4	4	4	4	4	4	4
	1	1	1	1	1	1	1	1	1	1	1
	2	2	2	2	2	2	2	2	2	2	2
	/	2	/	2	/	2	/	2	/	2	/
	2	2	4	4	6	6	8	8	10	10	12
	2	4	4	6	6	8	8	10	10	12	12
	1	2	2	3	3	4	4	5	5	6	6
	2	4	4	6	6	8	8	10	10	12	12
	2	4	4	6	6	8	8	10	10	12	12
	4	4	4	/	/	4	4	4	4	4	4
	/	/	/	4	4	4	4	4	4	4	4
	/	/	/	/	/	4	4	4	4	4	4
	/	/	/	/	/	/	/	4	4	4	4
	4	8	8	12	12	16	16	20	20	24	24



Hauteur de plancher (m)				
Hauteur de travail (m)				
Référence du kit				
Désignation du kit				
Réf.	Schéma	Désignation	Poids (kg)	
007100 		PIED A ROUE D200 R SECU	4,3	
007112 		BASE COMPLETE R SECU 300	22,5	
007121 		ECHELLE BASE R SECU 300	4	
007134		ECHELLE 1000x750 R SECU 300	8,5	
007131 		ECHELLE R SECU 300	16	
007143 		GC R SECU 300	12,5	
007158 		PLANCHER R SECU 700x3000	21	
004849 		PLINTE ACIER GALVA 3000	4,4	
007168 		PLINTE LAT. ACIER GALVA 700	1,3	
007170 		STABILISATEUR R SECU 2-4M PL	8,5	
007171 		STABILISATEUR R SECU 4-6M PL	12,5	
007172 		SUPPLEMENT STABILISATEUR R SECU 6-8M PL	8	
007173 		SUPPLEMENT STABILISATEUR R SECU 8-12M PL	12,5	
564565		GOUPILLE CLIPS Ø8X45	0,05	

176

ÉCHAFAUDAGES ROULANTS

	2	3	4	5	6	7	8	9	10	11	12
	4	5	6	7	8	9	10	11	12	13	14
	007186	007197	007187	007198	007188	007199	007189	007200	007190	007201	007191
	RSECU 300 complet H 2m PL	RSECU 300 complet H 3m PL	RSECU 300 complet H 4m PL	RSECU 300 complet H 5m PL	RSECU 300 complet H 6m PL	RSECU 300 complet H 7m PL	RSECU 300 complet H 8m PL	RSECU 300 complet H 9m PL	RSECU 300 complet H 10m PL	RSECU 300 complet H 11m PL	RSECU 300 complet H 12m PL
	Quantités										
	4	4	4	4	4	4	4	4	4	4	4
	1	1	1	1	1	1	1	1	1	1	1
	2	2	2	2	2	2	2	2	2	2	2
	/	2	/	2	/	2	/	2	/	2	/
	2	2	4	4	6	6	8	8	10	10	12
	2	4	4	6	6	8	8	10	10	12	12
	1	2	2	3	3	4	4	5	5	6	6
	2	4	4	6	6	8	8	10	10	12	12
	2	4	4	6	6	8	8	10	10	12	12
	4	4	4	4	/	/	4	4	4	4	4
	/	/	/	4	4	4	4	4	4	4	4
	/	/	/	/	/	4	4	4	4	4	4
	/	/	/	/	/	/	/	4	4	4	4
	4	8	8	12	12	16	16	20	20	24	24

ALUMAX, LE ROULANT ALUMINIUM MDS

Notre nouvel échafaudage roulant en aluminium MDS catégorie 2. Solution efficace et sécurisée pour vos travaux en hauteur.

Avec une longueur de 2,5 m, une largeur de 0,8 m, un diamètre de tube de 49 mm et une HAUTEUR DE TRAVAIL MAXIMALE de 10 m, AluMax est une structure robuste.

Elle est ultra-légère, prévenant ainsi les troubles musculo-squelettiques.

Le garde-corps MDS, ergonomique, assure un montage rapide et sécurisé.

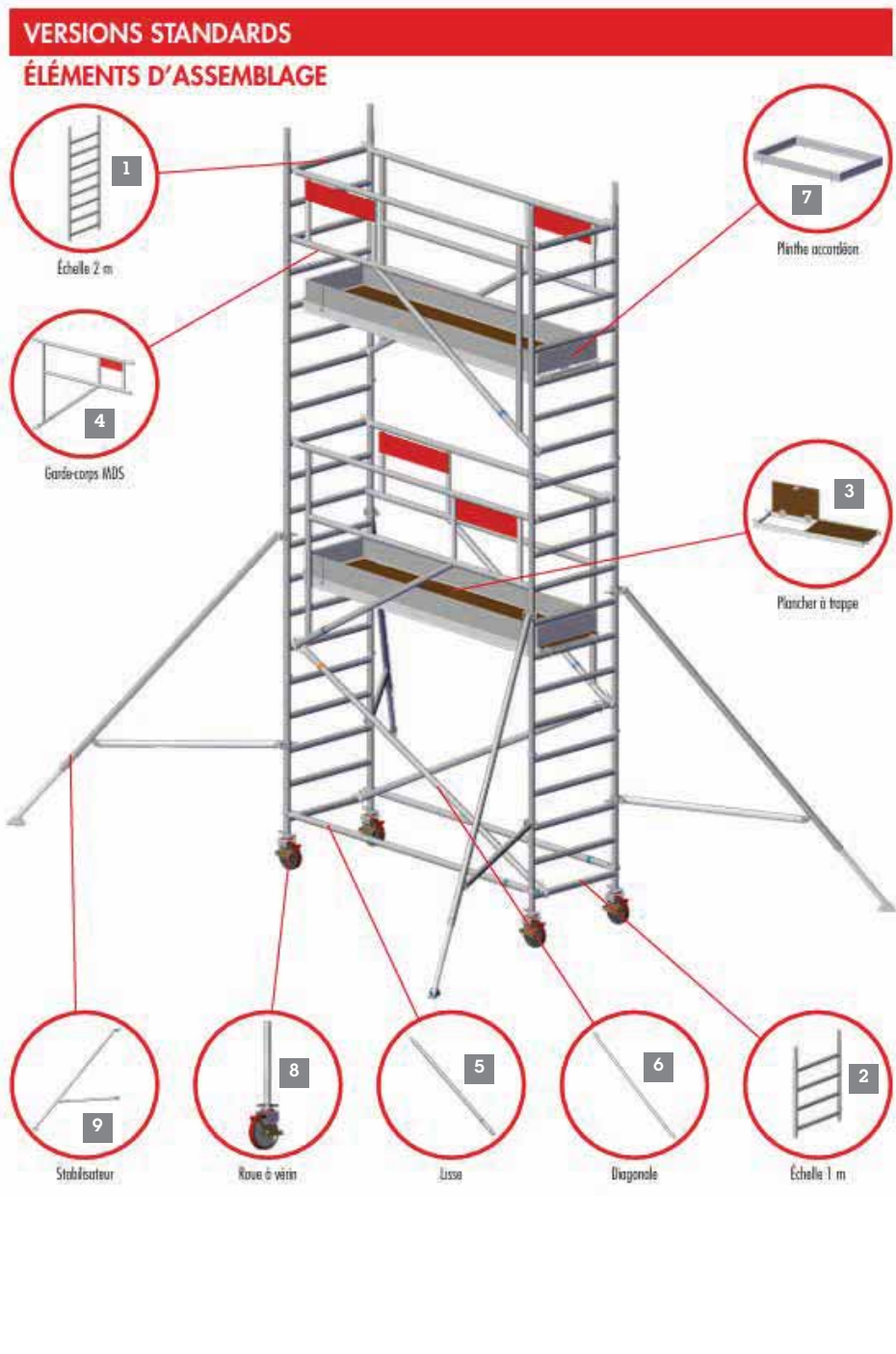
Les roulettes de diamètre 20 cm, avec frein, facilitent la circulation sur sol dégradé.

LES ÉLÉMENTS D'ASSEMBLAGE ALUMAX ET LES KITS COMPLETS

- 1 Échelle 2000 x 800 mm
réf : F079302000 - 12kg
- 2 Échelle 1000 x 800 mm
réf : F079301000 - 6,3kg
- 3 Plancher trappe 600 x 2500 mm
réf : PT2500/600X3-RLT - 17,3kg
- 4 Garde-corps mds 2500 mm
réf : F078452500 - 10,2kg
- 5 LISSE 2500 mm
réf : F078822500 - 3,4kg
- 6 DIAGONALE 2500 mm
réf : F078252500 - 3,6kg
- 7 PLINTHE ACCORDÉON 2500 mm
réf : F040150036 - 8kg
- 8 ROUE À VÉRIN Ø 200/500 mm
réf : A790200200 - 6,5kg
- 9 STABILISATEUR
réf : F079700001 - 8,7kg
- Clavette pour tube Ø49 mm
réf : A700110100 - 0,1kg

KITS COMPLETS ALUMAX

- Alumax 250 complet
hauteur 4,4m
réf : F07A022500 - 123kg
- Alumax 250 complet
hauteur 5,4m
réf : F07A032500 - 207kg
- Alumax 250 complet
hauteur 6,4m
réf : F07A042500 - 227kg
- Alumax 250 complet
hauteur 7,4m
réf : F07A052500 - 277kg
- Alumax 250 complet
hauteur 8,4m
réf : F07A062500 - 297kg
- Alumax 250 complet
hauteur 9,4m
réf : F07A072500 - 347kg
- Alumax 250 complet
hauteur 10,4m
réf : F07A082500 - 367kg
- Alumax 250 complet
hauteur 11,4m
réf : F07A092500 - 417kg
- Alumax 250 complet
hauteur 12,4m
réf : F07A102500 - 436kg



VERSIONS STANDARDS
ÉLÉMENTS D'ASSEMBLAGE

CARACTÉRISTIQUES GÉNÉRALES

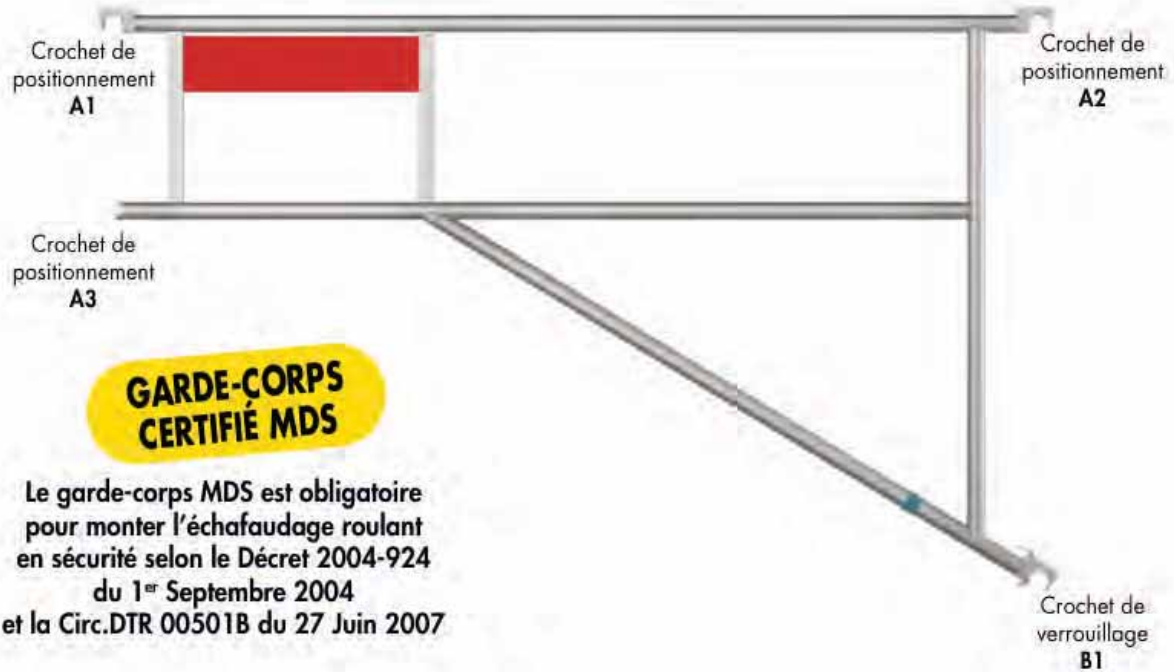
- Hauteurs paires et impaires (hauteur de plancher)
 - 1 modèle - 800 (un plancher à trappe par niveau)
 - 1 longueur de planchers : 2,5 m
- Les échafaudages ALU MAX 800 peuvent être déplacés par grutage, nous consulter.

Codification couleurs des garde-corps MDS, des lisses, et des diagonales selon leur longueur.
Repérage par bague sur les pièces concernées.

	Longueur 2,5 m
Garde-corps MDS	
Lisse	
Diagonale	

Présentation des garde-corps MDS

Identification des éléments

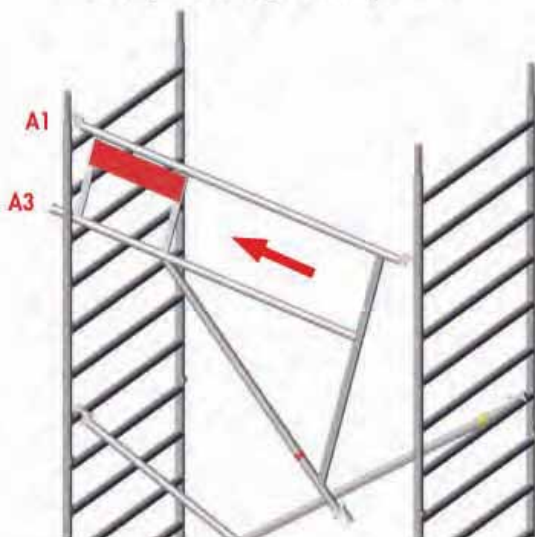


Le garde-corps MDS est obligatoire pour monter l'échafaudage roulant en sécurité selon le Décret 2004-924 du 1^{er} Septembre 2004 et la Circ.DTR 00501B du 27 Juin 2007

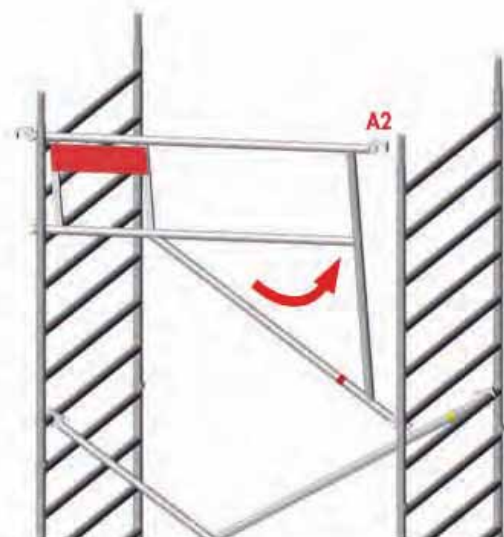
180

ÉCHAFAUDAGES ROULANTS

Mise en place des garde-corps MDS

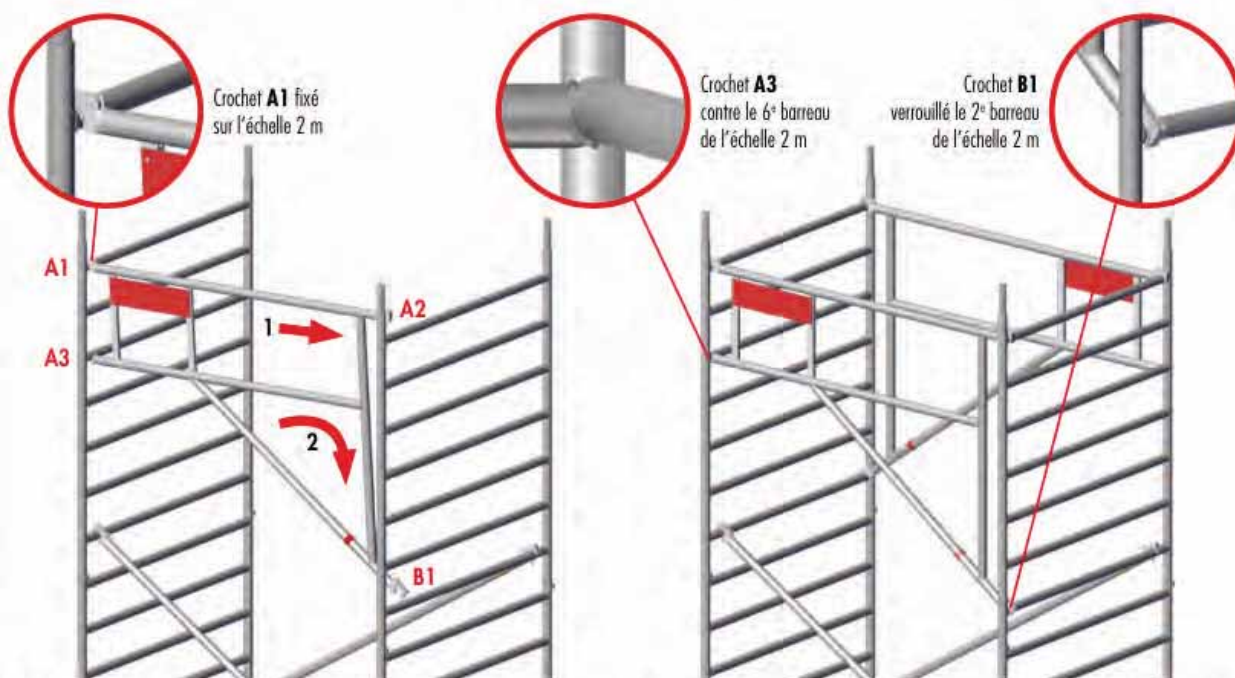


1 Saisir le garde-corps, le soulever puis le positionner de sorte que le crochet de positionnement **A1** passe au-dessus du dernier barreau de l'échelle 2 m et que le crochet de positionnement **A3** passe entre le 6^e et le 7^e barreau de la même échelle.



2 Redresser le garde-corps de sorte que le crochet de positionnement **A2** se trouve au-dessus du dernier barreau de l'échelle 2 m opposée.

MISE EN PLACE DES GARDE-CORPS MDS PUIS DES PLANCHERS



3 Glisser le garde-corps MDS le long du dernier barreau de l'échelle 2 m pour y fixer le crochet **A1**. Laisser retomber le garde-corps en le maintenant de sorte de le faire pivoter autour du crochet **A1**. Les crochets **A2**, **A3** et **B1** viennent se positionner simultanément et automatiquement sur les autres barreaux des échelles 2 m. L'ensemble du garde-corps est alors verrouillé sur les 2 échelles 2 m par le crochet de verrouillage **B1**. Un "clic" retentit lorsque le crochet **B1** est verrouillé.

4 Procéder de la même manière pour mettre en place le deuxième garde-corps MDS en opposition au premier.

NB: les garde-corps MDS ne peuvent être utilisés que lorsque leur crochet de verrouillage B1 est entièrement verrouillé sur l'échelle

Pour effectuer le démontage du garde-corps, déverrouiller le crochet de verrouillage **B1** et enfin faire basculer le garde-corps dans le sens opposé à la procédure de montage pour le décrocher de l'échafaudage roulant.

Mise en place du plancher

Depuis l'intérieur de l'échafaudage, placer le plancher à trappe en commençant par le côté avec les crochets fourches (Figure A) et le basculer pour poser le côté avec les crochets simples (Figure B) sur l'échelle 2 m opposée.

Une fois que les planchers sont posés, les verrouiller sur les barreaux grâce à leur clou anti-soulèvement (Figure C).

Les planchers se placent toujours sur le 4^e barreau des échelles 2 m.

Il est strictement interdit d'accéder sur un plancher non muni de garde-corps MDS.



Figure A
Crochets fourches



Figure B
Crochets simples



Figure C
Sécurité anti-soulèvement

IMPORTANT:

Il est strictement interdit d'accéder à un plancher non muni de garde-corps MDS.

Il est strictement interdit d'accéder à un plancher par l'extérieur de l'échafaudage roulant. L'unique accès aux planchers s'effectue par l'intérieur de l'échafaudage roulant en empruntant l'une des échelles. Toute autre forme d'accès est strictement interdite.

BACHES ET FILLES



LES BÂCHES ET LES FILETS SONT UTILISÉS POUR ASSURER LA PROTECTION, SOIT :

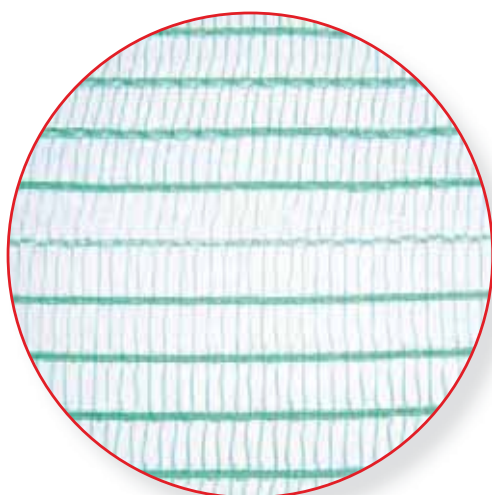
- sur des échafaudages (bâches armées et filets),
- sur des toitures (bâches couvreur),
- sur des structures ou potelets (filets de sécurité).

Il existe dans chaque type de bâches et de filets, plusieurs choix de dimensions et grammages possibles afin de pouvoir s'adapter à toutes les configurations qui peuvent se présenter.

Les filets avec impression numérique peuvent véhiculer également l'identité visuelle de votre entreprise.

BÂCHES ET FILETS

183



BÂCHE POUR COUVREURS



► OPTION SUPPLÉMENT
POUR 2 PASSE FIL*
réf : 004922

► BÂCHE EN TOILE ENDUITE (SUPPORT
FIL POLYESTER-ENDUCTION PVC)

CONFECTION :

SOUDURE HAUTE FRÉQUENCE

OURLET DE 5cm COUSU SUR LE
PÉRIMÈTE

OUILLET TOUS LES 0,50m

► PRINCIPALES CARACTÉRISTIQUES DE
LA TOILE :

MASSE :
650gr/m²

RÉSISTANCE DÉCHIRURE SANS
CHAÎNE :
250kg

TENUE À LA TEMPÉRATURE :
DE -30° A + 70 °C

TENUE À LA LUMIÈRE :
6 A 8 (MAXIMUM)

ÉPAISSEUR : 5/10^{ÈME} DE mm

* Pour information :

Dorénavant les bâches couvreurs
pourront être équipées (en option)
dans leur partie centrale de deux
passefils permettant de réaliser deux
points de fixation dans le centre
de celles-ci. Ceci évitera l'effet de
voile lorsqu'elle est installée sur une
toiture.

D'autres dimensions sont possibles
sur demande.

TABLEAU RÉFÉRENCES ET DÉSIGNATIONS

références	Désignation	Taille
004929	Bâche coureur verte	2x6m
004905	Bâche coureur verte	2x8m
004913	Bâche coureur verte	4x6m
004914	Bâche coureur verte	5x7m
004906	Bâche coureur verte	6x5m
004927	Bâche coureur verte	6x10m
004911	Bâche coureur verte	7x8m
004912	Bâche coureur verte	8x6m
004928	Bâche coureur verte	8x10m
009823	Bâche coureur verte	4x8m
003975	Bâche coureur verte	10x12m
004928	Bâche coureur verte	8x10m
001155	Bâche coureur bleu	6x8m

BÂCHE ARMÉE POUR ÉCHAFAUDAGES



ARMATEX

Idéale pour une utilisation dégageant des
projections de type enduits.
Réduction de 75% environ.



BÂCHE ARMÉE ARMATEX 170

réf : 004920

LONGUEUR : 20m

LARGEUR : 3,2m

COULEUR : BLANC

MODE DE FIXATION : BOUTONNIÈRES

MATIÈRE : POLYÉTHYLÈNE HAUTE

DENSITÉ (PE HD) IMPUTRESCIBLE

À L'EAU

MAILLE : RECTANGULAIRE

TRAITEMENT ANTI-UV

FABRICATION : BÂCHE TISSÉE

ENDUITE DE POLYÉTHYLÈNE

GRAMMAGE : 170 g/m²

EFFICACITÉ : 100 % BRISE-VENT

25 % D'OMBRAGE

FINITION : BANDE DE RENFORT

DOUBLE D'UN CÔTÉ, SIMPLE DE

L'AUTRE ET DOUBLE AU MILIEU AVEC

PRÉ-TRous

FILET DE SÉCURITÉ ANTICHUTE HORIZONTAL

FILET EN POLYAMIDE 4,75mm
MAILLES 100mm.

RALINGUE POLYAMIDE 12mm BORDÉE
SUR LE PÉRIMÈTRE.

CARACTÉRISTIQUE DU FIL :
TRESSE POLYAMIDE 130m/kg

RÉSISTANCE : 360kg/m²

CARACTÉRISTIQUE DU FILET :
POIDS 205g/m²

CMU : 360kg/m²

CMR : 3600kg/m²

TESTÉ PAR LE CEBTP N° B
262-8-079 CONFORME EN
1263-1 TYPE A2 POUR SYSTÈME S
(RÉSISTANCE 6,5 kJ)

FIL DIAM 4,75 mm MAILLE 100 mm
MUNIS D'UN CORDAGE DE RENFORT
CONFORME EN 1263-1
TYPE K POUR SYSTÈME S



TABLEAU RÉFÉRENCES ET DIMENSIONS

Réf.	Longueur	Largeur
009756	4,00m	5,00m
002167	10,00m	5,00m
002172	13,00m	8,00m
002260	20,00m	5,00m
002261	20,00m	6,00m
002228	9,00m	6,00m
002227	12,00m	6,00m
001305	20,00m	10,00m
002657	6,00m	3,00m



Dimensions sur mesure
NOUS CONSULTER

Possibilité d'ajouter une doublure paregravat en monofil polyethylene 50g/m²

ACCESSOIRES DE FIXATION

ESTROPE EN POLYAMIDE **1**
Ø12mm LONGUEUR 0,5m
réf : 002130
CONFORME À LA NORME
DE FIXATION NF EN
1263-2

MOUSQUETON DE **2**
SÉCURITÉ BTP Ø 10mm
réf : 002131
CONFORME À LA NORME
DE FIXATION NF
EN 1263-2



Lot de 5 estropes + 5 mousquetons (à placer tous les 2m minimum)
réf : 004107

FILETS DE MANUTENTION

FILET EN POLYAMIDE 4.75mm
MAILLES 50mm
Ralingue nylon 16mm bordée
sur périmètre munie
de 4 mailles de levage 16mm

TABLEAU RÉFÉRENCES ET DIMENSIONS

Réf.	Dimension	CMU
005282	2 x 2 m	500 Kg
005283	3 x 3 m	1000 Kg



FILETS POUR ÉTANCHEÏSTES CONFORME À LA NORME EN 1263-1



1

Réf.	Longueur	Largeur
002440	10,00m	1m
009197	10,00m	1,50m
009198	20,00m	1,50m

1 FILET EN POLYAMIDE 4,75mm CONFORME EN 1263-1

MAILLES 100mm.

RALINGUE POLYAMIDE 12mm BORDÉE SUR LE PÉRIMÈTRE.

CARACTÉRISTIQUES DU FIL :
 -TRESSE POLYAMIDE : 130m/KG
 -RÉSISTANCE : 360KG/m²
 CARACTÉRISTIQUES DU FILET :
 -RUPTURE : 3600KG/m²
 -UTILISATION : 360KG/m²



2

Réf.	Longueur	Largeur
009199	10,00m	1,50m
009202	20,00 m	1,50m

2 FILET EN POLYAMIDE 4,75mm CONFORME EN 1263-1

MAILLES 100mm.

RALINGUE POLYAMIDE 12mm BORDÉE SUR LE PÉRIMÈTRE.

DOUBLÉ D'UN MONOFIL EN POLYÉTHYLÈNE HAUTE DENSITÉ, TISSÉ, 50g/m², INDEMAILLABLE, DOUBLE TRAME, TRAITE ANTI UV

Ces filets sont testés pour être utilisés sur tous types de travaux en toiture

FILETS POUR ÉTANCHEÏSTES CONFORME À LA NORME NF P93.355



3

Réf.	Longueur	Largeur
003625	10,00m	1m
002173	20,00m	1m
003626	10,00m	1,50m
003627	20,00m	1,50m

3 FILET EN POLYAMIDE 4mm CONFORME NF P93.355

MAILLES 100mm.

RALINGUE POLYAMIDE 8mm SURJETÉE SUR LE PÉRIMÈTRE.

CARACTÉRISTIQUES DU FIL :
 -TRESSE POLYAMIDE : 180m/KG
 -RÉSISTANCE : 252KG/m²
 CARACTÉRISTIQUES DU FILET :
 -RUPTURE : 2520KG/m²
 -UTILISATION : 252KG/m²



4

Réf.	Longueur	Largeur
003691	10,00m	1,50m
003866	20,00m	1,50m

4 FILET EN POLYAMIDE 4mm CONFORME NF P93.355

MAILLES 100mm.

RALINGUE POLYAMIDE 8mm SURJETÉE SUR LE PÉRIMÈTRE.

DOUBLÉE D'UN MONOFIL EN POLYÉTHYLÈNE HAUTE DENSITÉ, TISSÉ, 50g/m², INDEMAILLABLE, DOUBLE TRAME, TRAITE ANTI UV

Ces filets sont testés pour être utilisés sur des toitures plates ou inclinées avec une pente inférieure à 10°

FILETS PARE-GRAVATS

FILET PARE-GRAVATS LONGOREX 5

FILET TRICOTÉ MICRO MAILLES EN MONO FILS À MAILLE RECTANGULAIRE SERRÉ RIGIDE ET OCCULTANT DE **100GR/M²**.
DISPONIBLE EN BLANC, BLEU ET VERT/NOIR ; OCCULTATION 45%
LARGEUR DE 2 ET 3M
FILET D'ÉCHAFAUDAGE À MAILLE RECTANGULAIRE RIGIDE ET OCCULTANTE.
IDÉAL POUR UNE POSE RAPIDE SUR ÉCHAFAUDAGE ET POUR LES CHANTIERS DE MOYENNE DURÉE SALISSANTS, SOLIDE ET RÉUTILISABLE.



Réf.	Longueur	Largeur	Couleur
5SMR106132	50,00m	3,00m	blanc
5SMR106135	20,00m	3,00m	vert/noir

(PLUSIEURS COULEURS POSSIBLES)

LONGOREX



FILET PARE-GRAVATS CONSOREX 6

FILET TRICOTÉ MICRO-MAILLE EN MONOFIL À MAILLE RECTANGULAIRE RIGIDE ET PEU OCCULTANT DE **50GR/M²**.
FILET DE RAVALEMENT DE FAÇADE LE PLUS COURANT, IDÉAL POUR UNE POSE RAPIDE SUR ÉCHAFAUDAGE.
DISPONIBLE EN BLEU, BLANC, VERT, JAUNE, ROUGE OU BLEU/BLANC/ROUGE ; OCCULTATION 25%
LARGEUR DE 1, 1.09, 1.57, 2.07, 2.50, 3, 3.07, 4, 5 ET 6M AVEC BOUTONNIÈRES LATÉRALES.



Réf.	Longueur	Largeur	Couleur
5SMR055140	20,00m	3,00m	blanc
5SMR055142	100,00m	3,00m	blanc
5SMR055143	20,00m	3,00m	vert
5SMR055144	20,00m	3,07m	bleu
5SMR055145	100,00m	3,00m	bleu
5SMR055146	100,00m	3,00m	vert
5SMR055149	100,00m	3,00m	jaune
5SMR055150	100,00m	3,00m	rouge

CONSOREX



FILET PARE-GRAVATS EDITIS 7

FILET DE **130GR/M²** FORTEMENT BRISE VENT ET PROTÈGE DES INTEMPÉRIES.
IDÉAL POUR PEINTURE INDUSTRIELLE, HYDROGOMMAGE ET SABLAGE.
DISPONIBLE EN BLANC, GRIS, VERT ET BLANC M1.
LARGEUR EN 1.09, 1.57, 2.07, 2.57 ET 3.07M.



Réf.	Longueur	Largeur	Couleur
5WXR140630	50,00m	3,07m	blanc M1
5WXR140830	50,00m	2,07m	blanc
5WXR140851	50,00m	3,07m	blanc
5WXR140851X5	50,00m	3,07m	blanc
5WXR140863	20,00m	3,07m	blanc
5WXR140863X5	20,00m	3,07m	blanc

EDITIS



FILET PARE-GRAVATS SUPRATEX 8

FILET À MAILLE TRIANGULAIRE TRÈS SERRÉ ET TRÈS OCCULTANTE À 70% DE **150GR/M²**.
POUR SABLAGE, HYDROGOMMAGE, CHANTIER VENTEUX ET IMPRESSION NUMÉRIQUE.
DISPONIBLE EN BLANC ET VERT
LARGEUR DE 2.50 ET 3M



Réf.	Longueur	Largeur	Couleur
5SMT150154	50,00m	3,00m	vert
5SMT150155	50,00m	3,00m	blanc

SUPRATEX



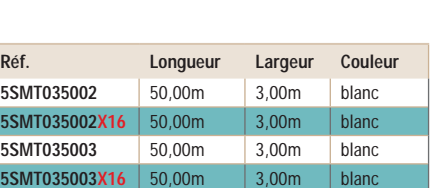
FILET PARE-GRAVATS ONETEX 9

FILET EN PEHD SANS MATIÈRE RECYCLÉ POUR LES CHANTIERS DE RAVALEMENT AVEC 20% D'OCCULTATION ET UNE MAILLE TRIANGULAIRE AÉRÉE COMME UNE MAILLE RECTANGULAIRE.
LE MEILLEUR RAPPORT QUALITÉ PRIX DU MARCHÉ !
DEUX BONNES RAISONS DE LE DÉCOUVRIR, IL NE SE DÉCHIRE PAS CONTRAIREMENT À SES CONCURRENTS, IL A UNE BONNE TENUE AUX UV.
FILET D'ÉCHAFAUDAGE **35GR/M²** MAILLE TRIANGULAIRE TRICOTÉ - 20% BRISE VENT 20% D'OCCULTATION
DISPONIBLE EN BLANC ET VERT
LARGEUR DE 2.50 ET 3M

Réf.	Quantité
5ACPCOL030	par 100
5ACPCOL031	par 1000

Réf.	Longueur	Largeur	Couleur
5SMT035002	50,00m	3,00m	blanc
5SMT035002X16	50,00m	3,00m	blanc
5SMT035003	50,00m	3,00m	blanc
5SMT035003X16	50,00m	3,00m	blanc

ONETEX



OPTION LIEN PLASTIQUE 10



► FILET TROMPE L'ŒIL

POUR TOUTS RENSEIGNEMENTS SUR CE PRODUIT, VEUILLEZ CONTACTER VOTRE RESPONSABLE COMMERCIAL SECTEUR.



FILETS MEDIATEX 150g/m²

RÉF. 009395 : 1 FILET 3x10m
2 LOGOS

RÉF. 009396 : 5 FILETS 3x10m
2 LOGOS

RÉF. 009397 : 10 FILETS 3x10m
2 LOGOS

RÉF. 009398 : 20 FILETS 3x10m
2 LOGOS

RÉF. 009399 : 1 FILET 3x20m
4 LOGOS

RÉF. 009407 : 5 FILETS 3x20m
4 LOGOS

RÉF. 009408 : 10 FILETS 3x20m
4 LOGOS

RÉF. 009410 : 20 FILETS 3x20m
4 LOGOS

IMPRESSION NUMÉRIQUE DE LOGOTYPE DU CLIENT SEUL SUR FILET MEDIATEX 150g/m²

Produit utilisé : Mediatex (filet d'échafaudage 150g/m²)



Place du vieux Marché - Rouen (76)

Logotype fourni de l'entreprise sans aucun surcoût :

- Fichier en forme vectoriel (illustrator .ai ou .eps)
- Fichier en forme image (photoshop.psd, .eps ou .pdf)
- Format jpg si échelle 1/10ème à 720 DPI (haute qualité)

Nous traitons les couleurs de façon quadrichromique. Nous n'imprimons pas les tons directs ou toute autre couleur issue d'un nuancier (ex: Pantone, RAL). Elles seront toujours traduites en quadrichromie (4 couleurs primaires). Il peut apparaître des différences de couleurs ou de tons.

FILETS MEDIATEX 150g/m²

RÉF. 001306 : 1 FILET 3x10m
2 LOGOS

RÉF. 001307 : 1 FILET 3x20m
4 LOGOS

RÉF. 009410 : 20 FILETS 3x20m
4 LOGOS

IMPRESSION NUMÉRIQUE DE LOGOTYPE DU CLIENT + LOGOTYPE ALTRAD SUR FILET MEDIATEX 150G/M²

Produit utilisé : Mediatex



Chantier de la Poste - Rouen (76)

Logotype fourni de l'entreprise sans aucun surcoût :

- Fichier en forme vectoriel (illustrator .ai ou .eps)
- Fichier en forme image (photoshop.psd, .eps ou .pdf)
- Format jpg si échelle 1/10ème à 720 DPI (haute qualité)

Nous traitons les couleurs de façon quadrichromique. Nous n'imprimons pas les tons directs ou toute autre couleur issue d'un nuancier (ex: Pantone, RAL). Elles seront toujours traduites en quadrichromie (4 couleurs primaires). Il peut apparaître des différences de couleurs ou de tons.

FILET MEDIAMESH 245g/m²

RÉF. 001496 :
10 KAKÉMONOS 0,80x1,60m
1 LOGOS

IMPRESSION NUMÉRIQUE DE LOGOTYPE DU CLIENT SEUL SUR FILET MEDIAMESH 245G/M²

Produit utilisé : Mediamesh



Chantier à Paris (75)

Logotype fourni de l'entreprise sans aucun surcoût :

- Fichier en forme vectoriel (illustrator .ai ou .eps)
- Fichier en forme image (photoshop.psd, .eps ou .pdf)
- Format jpg si échelle 1/10ème à 720 DPI (haute qualité)

Nous traitons les couleurs de façon quadrichromique. Nous n'imprimons pas les tons directs ou toute autre couleur issue d'un nuancier (ex: Pantone, RAL). Elles seront toujours traduites en quadrichromie (4 couleurs primaires). Il peut apparaître des différences de couleurs ou de tons.

TREUILS, ET MONTE-CHARGES
MONTE-MATERIAUX



MONTE-MATERIAUX, TREUILS ET MONTE-CHARGES

191



MONTE-MATERIAUX 150kg



Ce monte-matériaux accepte une charge utile de 150kg, jusqu'à 15m de haut.

Il est particulièrement adapté pour les travaux des couvreurs et des maçons. Robustesse et légèreté : échelle emboîtable en aluminium.

Facilité de montage : assemblage des échelles sans outils grâce aux boulons rapides.

Souplesse d'utilisation : montage incliné ou vertical.

Sécurité : fin de course haut et bas, interrupteur de mou de câble, système de parechute, chariot mobile à 4 galets avec plateau universel, treuil protégé avec témoin de mise sous tension, dispositif de guidage d'enroulement du câble, conforme aux normes CE.

Polyvalence : large gamme d'accessoires pour couvreur, maçon, entreprise générale du bâtiment.

Adaptation : à toute hauteur de travail jusqu'à 15m : éléments modulaires de 0,5 ; 1 et 2m.

Caractéristiques techniques :

Treuil avec moteur monophasé 230V/50 Hz. Puissance 0,74kW

Vitesse de levage de 15m/mn. Fin de course haut et bas en 24V.

Câble galvanisé Ø5mm anti giratoire longueur 33m. Boîtier de télécommande 24V sur fil longueur 6m. Borne de mise à la terre de la structure. Chariot mobile avec ridelles amovibles montées sur charnières, possibilité de rabattement extérieur pour levage.

MONTE-MATERIAUX 150 kg

MONTE-MATERIAUX 150kg AVEC CHARIOT

réf : 003461

POIDS : 160kg

Version 10m avec genouillère.
Le monte-matériaux est livré sans l'étau réglable réf.002358 et le tréteau de tête réglable réf.002361

LE KIT MONTE-MATERIAUX 10m SE DÉCOMPOSE DE LA FAÇON SUIVANTE:

- 1 1 ÉLÉMENT DE BASE
réf : 002353
- 2 1 TREUILS 230V/50Hz
réf : 002352
- 3 3 ÉCHELLES DE 2m
réf : 002354 (x3)
- 4 2 ÉCHELLES DE 1m
réf : 002365 (x2)
- 5 1 ÉLÉMENT DE TÊTE
réf : 002360
- 6 1 GENOUILLÈRE ARTICULÉE
réf : 001308
- 7 1 CHARIOT
réf : 002357
- 8 1 JEU DE 2 RIDELLES
réf : 002366
- 9 1 FIN DE COURSE HAUT
réf : 002356
- 10 1 FIN DE COURSE BAS
réf : 003776

ATTENTION : les treuils et monte-matériaux ont l'obligation d'être révisés tous les 6 mois max par un organisme agréé.

ACCESSOIRES

ÉTAI RÉGLABLE 2m A 3m **11**
réf : 002358

TRÉTEAU DE TÊTE RÉGLABLE **12**
réf : 002361

PACK ÉTAIEMENT 1 **13**
réf : 009047

CE PACK COMPREND:
L'ÉTAI RÉGLABLE
réf : 002358
ET 2 TRÉTEAUX DE TÊTE RÉGLABLES
réf : 002361 (x2)

PACK ÉTAIEMENT 2 **14**
réf : 003467

CE PACK COMPREND:
L'ÉTAI RÉGLABLE
réf : 002358
ET 2 TRÉTEAUX DE TÊTE RÉGLABLES
réf : 002361 (x2)
FIXATION ÉCHAFAUDAGE
réf : 002364 (x2)

PACK PLAQUISTE **15**
réf : 009046

PACK MAÇON **16**
réf : 003468
BENNE 60L
POIDS : 50kg

CE PACK COMPREND:
1 GOULOTTE DE BENNE
2 SUPPORTS DE BENNE
(1DROITE ET 1 GAUCHE)
1 BENNE
1 TRÉTEAUX DE TÊTE RÉGLABLE

PACK CONFORT **17**
réf : 003466
POIDS : 32kg
1 ÉCHELLE DE 1m
2 ÉCHELLES DE 2m



ATTENTION : les treuils et monte-matériaux ont l'obligation d'être révisés tous les 6 mois max par un organisme agréé.



COMPOSITION DU PACK :

UNITÉ DE BASE

1 x réf : G02030



LES ÉCHELLES



2 4 x réf : G03378

1 x réf : G03379



1 x réf : G02893

1 x réf : G02877



MONTE-MATERIAUX 200 kg

PACK ALTRAD LIFT 200 STANDARD
HAUTEUR 11,5m
réf : G02090

POIDS : 176,8kg

Version 11,5m de hauteur

LE MONTE-MATERIAUX SE
DÉCOMPOSE DE LA FAÇON SUIVANTE:

- 1 1 UNITÉ DE BASE
réf : G02030
- 2 4 ÉCHELLES DE 2m
4 x réf : G03378
- 3 1 ÉCHELLE DE 1m
réf : G03379
- 4 1 GENUILLÈRE ARTICULÉE
réf : G02877
- 5 1 PLATEFORME UNIVERSELLE AVEC
PROTECTIONS LATÉRALES
réf : G02893

TREUIL LIFT 200 STANDARD :

- CHARGE UTILE 200 KG
- VITESSE DE LEVAGE 25 M/MIN
- 1 kW/230 V/50 Hz

UNITÉ DE BASE COMPOSÉE DE :

- TREUIL ÉLECTRIQUE 230 V/50 Hz AVEC CÂBLE DE 43 M (Ø 6 MM), CAPTEUR DE FIN DE COURSE MUNI D'UN CÂBLE D'UNE LONGUEUR 21 M, COMMANDE (24 V) AVEC ARRÊT D'URGENCE ET CÂBLE D'UNE LONGUEUR DE 5 M
- CHARIOT STANDARD AVEC PROTECTION CONTRE LA RUPTURE DU CÂBLE DE LEVAGE
- TRAVERSE HAUTE AVEC POULIE DE RENVOI À VERROUILLAGE RAPIDE
- ÉCHELLE DE BASE 2 M

ATTENTION : les treuils et monte-matériaux ont l'obligation d'être révisés tous les 6 mois max par un organisme agréé.

MONTE-MATERIAUX 250 kg

PACK ALTRAD LIFT 250 CONFORT
réf : G02091

POIDS : 183,8kg

Version 11,5m de hauteur

LE MONTE-MATERIAUX SE
DÉCOMPOSE DE LA FAÇON SUIVANTE:

1 UNITÉ DE BASE **1**
réf : G02032

4 ÉCHELLES RENFORCÉES DE 2m **2**
4 x réf : G02888

1 ÉCHELLE RENFORCÉE DE 1m **3**
réf : G02889

1 GENOUILÈRE ARTICULÉE **4**
réf : G02877

1 PLATEFORME UNIVERSELLE AVEC
PROTECTIONS LATÉRALES **5**
réf : G02893

TREUIL LIFT 250 CONFORT :

- CHARGE UTILE 250 KG
- VITESSE DE LEVAGE 30 M/MIN
- 1,3 kW/230 V/50 Hz

UNITÉ DE BASE COMPOSÉE DE :

- TREUIL ÉLECTRIQUE 230 V/50 Hz AVEC CÂBLE DE 43 M (Ø 6 MM), CAPTEUR DE FIN DE COURSE MUNI D'UN CÂBLE D'UNE LONGUEUR 21 M, COMMANDE (24 V) AVEC ARRÊT D'URGENCE ET CÂBLE D'UNE LONGUEUR DE 5 M
- CHARIOT STANDARD AVEC PROTECTION CONTRE LA RUPTURE DU CÂBLE DE LEVAGE
- TRAVERSE HAUTE AVEC POULIE DE RENVOI À VERROUILLAGE RAPIDE
- ÉCHELLE DE BASE 2 M



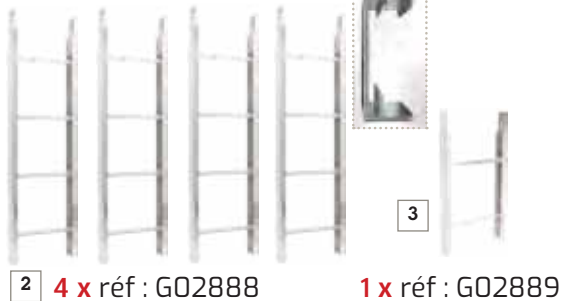
COMPOSITION DU PACK :

UNITÉ DE BASE

1 x réf : G02032

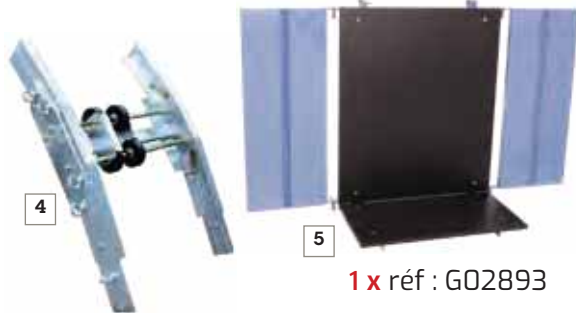


LES ÉCHELLES RENFORCÉES



2 4 x réf : G02888

3 1 x réf : G02889



4

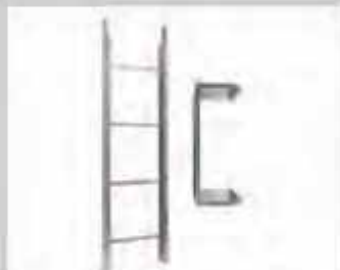
5

1 x réf : G02877

1 x réf : G02893



ATTENTION : les treuils et monte-matériaux ont l'obligation d'être révisés tous les 6 mois max par un organisme agréé.



Élément d'échelle de 2 m 200 kg
Réf. G03378



Élément d'échelle de 1 m 200 kg
Réf. G03379



Élément d'échelle de 2 m 250 kg
Réf. G02888



Élément d'échelle de 1 m 250 kg
Réf. G02889



Support d'échelle en aluminium
Réf. G05643



Plateforme universelle
Réf. G02893



Protection pour front pour plateforme universelle
Réf. G02862



Suspension de seau
Réf. G02817



Plateforme Vario
Réf. G02895



Grande plateforme de transport
Réf. G02253



Ensemble monte-tuiles
Réf. G02860



Plateau monte-dalles
Réf. G02831

ATTENTION : les treuils et monte-matériaux ont l'obligation d'être révisés tous les 6 mois max par un organisme agréé.

ACCESSOIRES



Support pour plateau porte-dalles
Réf. G02812



Benne avec dispositif de basculement
Réf. G02818



Genouillère
Réf. G02877



Genouillère
Réf. G02828



Châssis latéral
Réf. G02822



Distributeur de tuiles
Réf. G02884



Chevalet de toiture
Réf. G02826



Châssis de transport
Réf. G02886



Chariot basculant
Réf. G02855



Benne (pour chariot basculant)
Réf. G02856



Liftbox
Réf. G46309

ATTENTION : les treuils et monte-matériaux ont l'obligation d'être révisés tous les 6 mois max par un organisme agréé.



Poteau fixation sur échafaudage
réf.G01860

Données techniques :

	200 kg
	25/50 m
	22 m/min.
	1 kW/230 V/ 50 Hz/16 A

TREUILS

STAR 200 STANDARD
réf : G01258

STAR 250 STANDARD
réf : G01255

Données techniques :

	250 kg
	25/50 m
	28 m/min.
	1 kW/230 V/50 Hz/16 A



Données techniques :

	60 kg
	40/70 m
	23/69 m/min
	0,25/0,75 kW/ 230 V/50 Hz/16 A



Données techniques :

	120 kg		150 kg
	40/70 m		40/70 m
	20/60 m/min		15/45 m/min
	0,45/1,35 kW/ 230 V/50 Hz/16 A		0,45/1,35 kW/ 230 V/50 Hz/16 A

MINI 60S
MAXI 120 / 150S

CRACTÉRISTIQUES GÉNÉRALES :

- LONGUEUR DE CABLE AVEC CONTREPOIDS ET CROCHET STANDARD : 51/81m
- Commande : 10 m

TREUIL MINI 60S
version 51m - réf : G01422
version 81m réf : G01424

TREUIL MINI 120S
version 51m - réf : G01297
version 81m réf : G01298

TREUIL MINI 150S
version 51m - réf : G01286
version 81m réf : G01287

Support potence + Potence
réf.G01827



ATTENTION : les treuils et monte-matériaux ont l'obligation d'être révisés tous les 6 mois max par un organisme agréé.

ACCESSOIRES

ACCESSOIRES TREUILS
STAR 200 / 250 STANDARDS
MINI 60S
MAXI 120 / 150S

TÉLÉCOMMANDES AVEC ARRÊT
D'URGENCE

version 10m - réf : G10970

version 30m - réf : G01433

version 50m - réf : G01434



Crochet
Réf. G01408



Suspension pour 5 crochets
Réf. G01827



Élingue
Réf. G03066



Suspension pour 4 seaux
Réf. G01812



Benne pivotante de 65 l
Réf. G01814



Silo pour mortier 65 l
Réf. G01815



Sangle
Réf. G01432



Porte seaux pour 2 seaux
Réf. G01810



Porte seaux pour 4 seaux
Réf. G01811



Panier à pierre
Réf. G01816



Suspension pour brouette
Réf. G01817



Pince de plaques
Réf. G01819



Panier de levage
Réf. G01820



Chariot du transport
Réf. G47760



Cadenas
Réf. G01429

ATTENTION : les treuils et monte-matériaux ont l'obligation d'être révisés tous les 6 mois max par un organisme agréé.



1

Caractéristiques techniques		
Force de levage	kg	200
Vitesse de levage	m/min	25
Hauteur de levage	m	25 ex 40
Puissance du moteur	kw	0,75
Niveau sonore	dB	69,5
Ø du câble acier anti-pression	mm	5
Longueur du treuil	mm	510
Largeur du treuil	mm	300
Hauteur du treuil	mm	385



2

Caractéristiques techniques		
Force de levage	kg	200
Vitesse de levage	m/min	21
Hauteur de levage	m	25
Puissance du moteur	kw	0,75
Niveau sonore	dB	69,5
Ø du câble acier anti-pression	mm	5
Longueur du treuil	mm	530
Largeur du treuil	mm	350
Hauteur du treuil	mm	330



3 POTENCE STANDARD POUR TREUIL DM
• Réf : 009050



5 PAIRE DE GALETS POUR TREUIL DM
• Réf : 003414



4 POTENCE TÉLÉSCOPIQUE POUR TREUIL DM
• Réf : 002071



6 PAIRE DE GALETS POUR TREUIL DM
• Réf : 004058

TREUILS SUPER PRO 200 kg

1 DM 200 / F

- (cable de levage 25 m) composé de :
- Treuil + potence
- Télécommande longueur 1 m à 3 boutons en 230 V
- Poids : 50 kg
- Réf : 002073

- (cable de levage 40 m) composé de :
- Treuil + potence
- Télécommande longueur de 1m de long à 3 boutons en 230 V
- Poids : 55 kg
- Réf : 009185

- Les treuils sont équipés de moteur monophasé 230V/50Hz, haute performance, auto-freinant avec frein à disques, protégés contre les projections d'eau (IP 44).
- Ils sont munis d'une poignée de manutention, d'une butée de fin de course haut, et d'une carcasse en aluminium.
- La lubrification et la ventilation extérieure sont permanentes.

2 DM 200 / APF

- (cable de levage 25 m) composé de :
- Treuil + potence
- Télécommande longueur 1 m à 3 boutons en 230 V
- Poids : 42 kg
- Réf : 701240

- (cable de levage 25 m) composé de :
- Treuil ref. 701230 + potence ref. 701000
- Télécommande longueur 25 m à 3 boutons en 24 V
- Poids : 44 kg
- Réf : 009156

- Les treuils sont équipés de moteur monophasé 230V/50Hz, haute performance, auto-freinant avec frein à disques, protégés contre les projections d'eau (IP 44).
- Ils sont munis d'une poignée de manutention, d'une butée de fin de course haut, et d'une carcasse en aluminium.
- La lubrification et la ventilation extérieure sont permanentes.

ATTENTION : les treuils et monte-matériaux ont l'obligation d'être révisés tous les 6 mois max par un organisme agréé.

TREUILS SUR CHEVALETS

TREUILS SUR CHEVALETS 7

MODELE ÉLECTRIQUE
AVEC TÉLÉCOMMANDE
LONG. 25M EN 24 V.

SAUF REF. 002079 (TÉLÉCOMMANDE
LONG. 1M EN 230 V)

Paire de bacs à lest pour chevalet 8
500 kg et 950 kg
Réf : 009432
200 kg et 300 kg
Réf : 009431



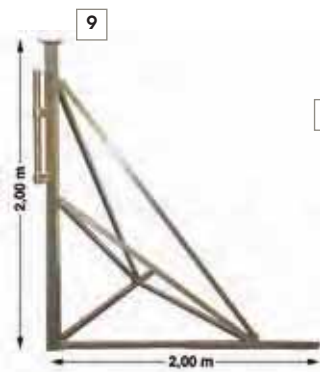
Caractéristiques technique		DM300/E	DT300/E	DM500/E	DT500/E	DD500	DT950/E
Force de levage	kg	300	300	500	500	500	950
Vitesse de levage	m/mn	23	23	16	22	30	13,3
Hauteur de levage	m	25	25	25	25	25	25
Puissance du moteur monophasé	kw	1,45	-	2,2	-	-	-
Puissance du moteur triphasé	kw	-	1,25	-	2,2	-	2,2
Puissance du moteur Diesel	kw	-	-	-	-	8 / 6	-
Télécommande 24 V - long. 25 m	m	oui	oui	oui	oui	-	oui
Commande mécanique sur le treuil	-	-	-	-	-	oui	-
Ø du câble acier anti-girotonne	mm	6	6	7	7	7	7
Longueur du treuil	mm	510	530	920	920	1000	920
Largeur du treuil	mm	300	350	340	340	430	340
Hauteur du treuil	mm	385	330	520	520	620	520
Poids du treuil	kg	47	45	77	77	114	89
Références		002590*	009528	009302	009409	009430	701330

* Existe en version avec télécommande lg 1m, 230V, Réf. 002079

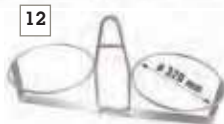
Caractéristiques technique		Chevalet pour treuil 300 kg	Chevalet pour treuil 500 kg	Chevalet pour treuil 950 kg
Charge de levage maxi	kg	300	500	1000
Empattement total	mm	1600	1600	1600
Hauteur totale	mm	2230	2230	2230
Ø du tube des arceaux	mm	48	60	60
Longueur du rail	mm	3200	3200	3200
Largeur du rail	mm	210	210	210
Hauteur du rail	mm	73	88	88
Poids	kg	105	140	165
Références		002079	009303	701060



- 9 Etais extérieur
 - Hauteur 2 m
 - Base 2 m x 2 m
 - Poids : 55 kg
 - Réf : 009437
- 10 Etais intérieur
 - Poids : 35 kg
 - Réf : 009436
- 11 Etais porte-fenêtre
 - Poids : 26 kg
 - Réf : 701101
- 12 Porte-sceaux
 - Charge maxi 70 kg
 - 2 sceaux de 35 kg
 - Acier
 - Réf : 004695



13 Benne à béton 70 litres
• Charge maximum 150 kg
• Basculante
• Polyéthylène
• Poids : 15 kg
• Réf : 009422



ATTENTION : les treuils et monte-matériaux ont l'obligation d'être révisés tous les 6 mois max par un organisme agréé.

ET MONTE-CHARGES

202

MONTE-MATERIAUX, TREUILS





NOUS DISPOSONS ÉGALEMENT D'UNE LARGE GAMME DE MONTE-CHARGE ET DE MONTE-PERSONNE. N'ESITEZ PAS À VOUS RAPPROCHER DE VOTRE COMMERCIAL SECTEUR !

PROTECTIONS COLLECTIVES

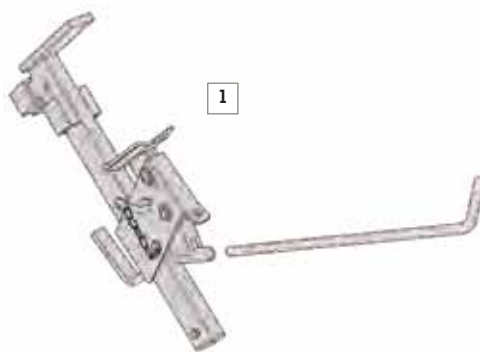


PROTECTIONS COLLECTIVES

205



PRESSE RAPIDE, CONSOLE DÉPORTÉE ET PANNE SABLIERÈ



1 PRESSE RAPIDE
 POUR GARDE-CORPS EN RIVE DE TOITURE,
 LIVRÉE AVEC SON LEVIER DE SERRAGE.
 6,5kg - réf : 003201

2 CONSOLE DROITE
 MONTAGE STANDARD,
 L : 40cm
 2kg - réf : 003202

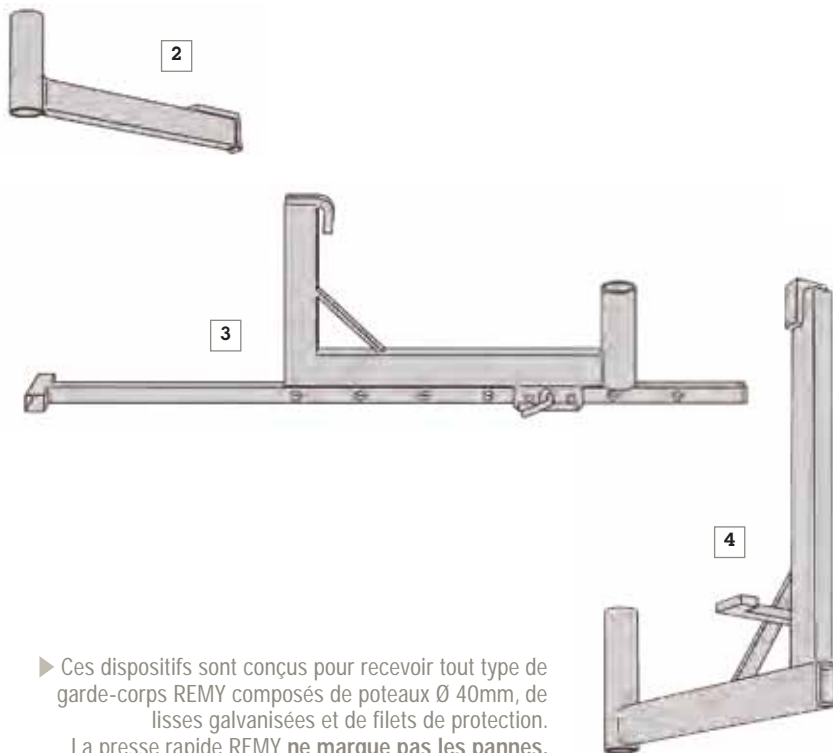
3 CONSOLE DÉPORTÉE
 POUR UN MONTAGE HORIZONTAL DE LA PRESSE, SA BARRE D'APPUI AU MUR ÉVITE LE PIVOTEMENT DU DISPOSITIF. POSSIBILITÉ DE DÉBORD DE TOIT : 1m (SÉCURISER LA FIXATION PAR 3 POINTES AU TRAVERS DES TROUS PRÉVUS DANS LES SEMELLES DE LA PRESSE).
 4kg - réf : 003203

MODÈLE BREVETÉ

► Cette presse permet d'installer rapidement des garde-corps sur les pannes ou poutres bois d'une charpente d'épaisseur 6,5cm à 33cm. La **presse rapide** est serrée en position, à l'aide d'un levier, par un simple mouvement de bascule. On la retire de la même manière avec un mouvement inverse. Elle est conçue pour une installation horizontale ou verticale. Elle possède 4 encoches pour recevoir la console appropriée à la situation.



4 CONSOLE PANNE SABLIERÈ
 EN BAS DE TOIT, QUAND LA PANNE SABLIERÈ EST ACCESSIBLE,
 L : 40cm
 4,5kg - réf : 003204



► Ces dispositifs sont conçus pour recevoir tout type de garde-corps REMY composés de poteaux Ø 40mm, de lisses galvanisées et de filets de protection. La presse rapide REMY ne marque pas les pannes.

PROTECTION PIGNON ET UNIVERSELLE

PROTECTION PIGNON 5
 AVEC POTEAU
 12kg - réf : 003672

PROTECTION UNIVERSELLE 6
 AVEC POTEAU
 H : 1,70m
 9,5kg - réf : 003878



5



► Ce dispositif permet d'installer rapidement des garde-corps sur les pannes ou poutres bois d'une charpente. Il est conçu pour recevoir des lisses bois répondant aux normes de sécurité et un filet de protection.

En pignon, l'installation s'effectue par un simple mouvement de bascule de l'ensemble du dispositif, tous les réglages étant préalablement réalisés au sol (selon la dimension des pannes et du débord de toit). Maxi 200mm de largeur et 600mm de hauteur de panne.

6



L'inclinaison du poteau se règle selon l'angle du toit.

► Ce dispositif permet d'installer une protection collective sur une charpente bois en bas de toit. Son positionnement est assuré par une vis de serrage latérale. Il est conçu pour recevoir des lisses bois ou alu, répondant aux normes de sécurité et un filet de protection.

Les opérations de montage et démontage s'effectuent depuis le toit.

Le démontage est facilité par son système de tringlerie qui libère le mécanisme de serrage.



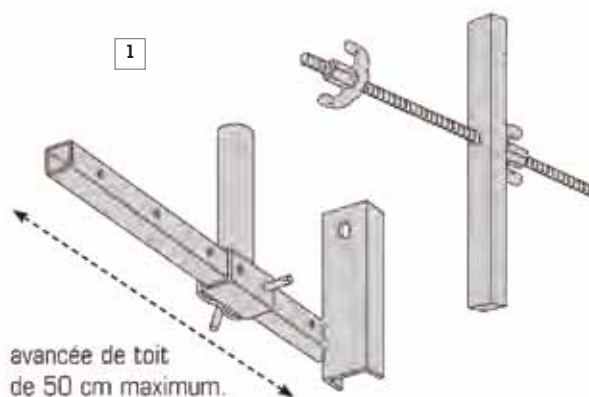
- 1** PROTECTION DE RIVE RÉGLABLE PAR TRAVERSÉE DE MUR
DE MUR
6,5kg - réf : 003210
- 2** AVANT-LATTE
AVEC GRENOUILLE / ÉLINGUE ,
L : 4,00m
2,6kg - réf : 003960

► Si la charpente ne possède pas de poutre, vous pouvez utiliser les protections de rive réglables par traversée de mur (003210).

Ce dispositif est livré avec une tige filetée de 50cm Ø 17mm, 1 contrefort intérieur, 2 écrous "papillon" (épaisseur maxi des murs : 30cm), Le réglage entre le garde-corps et le mur : de 7 à 50cm.

Le support, installé le long des rives en pignon ou en bas de toit, reçoit les garde-corps (voir chapitre GARDE-CORPS POUR PROTECTIONS COLLECTIVES).

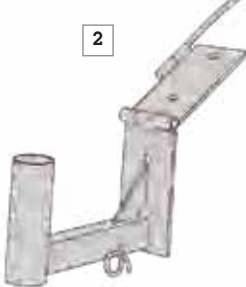
Si les murs sont plus épais, des tiges filetées d'une longueur de 1m sont disponibles en option : lot de 5 tiges filetées de 1m, Ø 17mm (003211).



Existe aussi en version "avancée de toit 75 cm maximum".
Uniquement sur demande avec délais d'attente.

► L'avant-latte permet d'installer rapidement une protection collective en bas de toit. Elle est conçue pour recevoir tout type de garde-corps REMY et de filets de protection.

En construction neuve ou en rénovation, l'avant-latte se glisse facilement entre le chéneau et la charpente.



La platine articulée se visse sur les chevrons, son élingue de sécurité s'accroche solidement à la charpente. Une grenouille permet un montage et démontage rapide du câble.

CONSOLE FIXE ET CONSOLE D'ANGLE 1m

CONSOLE FIXE 1m

AVEC UNE TIGE FILETÉE DE 0,5m

13kg - réf : 003206

AVEC UNE TIGE FILETÉE DE 1m

13,7kg - réf : 003423

COULISSEAU SUPPORT POTEAU

POUR CONSOLE 1 M

réf : 004419

CONSOLE FIXE 1m PEINTE AVEC FIXATION ET POTEAU

11kg - réf : 003711

TIGE FILETÉE

LOT DE 5 TIGES FILETÉES DE 1m

8kg - réf : 003211

ÉCARTEUR

AVEC ÉLINGUE DE 5m + MAILLON RAPIDE

9,5kg - réf : 003667



KIT CONSOLE D'ANGLE 1m

42,2kg - réf : 003260

CE KIT COMPREND LES PIÈCES SUIVANTES:

1 CONSOLE FIXE 1m
13kg - réf : 003206

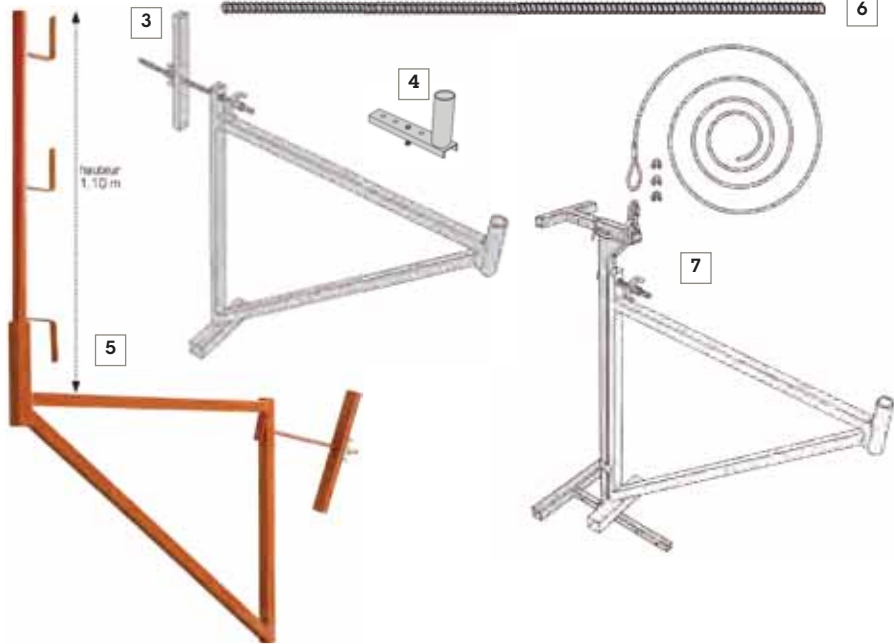
1 PIÈCES D'ANGLE + 2 ENSEMBLES DE FIXATION
14,1kg - réf : 003222

1 BARRE DE LIAISON
4kg - réf : 003225

1 TRAVERSE DE CONSOLE RÉGLABLE
6,1kg - réf : 003223

1 BÉQUILLE DE CONSOLE RÉGLABLE
5kg - réf : 003224

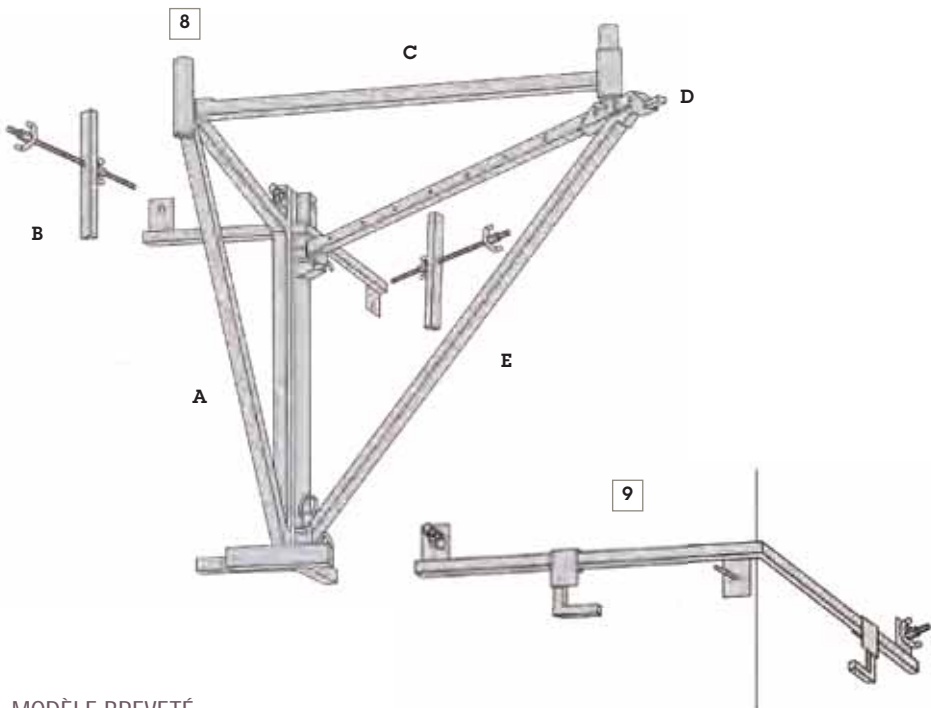
RALLONGE PIÈCE D'ANGLE POUR CONSOLES D'ANGLE 1m ET 1,50m SUR MURS 90cm
10kg - réf : 003345



► Simple et robuste, la **console fixe de 1m** permet de positionner rapidement un plancher de travail avec ses garde-corps et un dispositif de protection en bas de pente de toiture (voir chapitre GARDE-CORPS POUR PROTECTIONS COLLECTIVES).

La **console fixe de 1m** existe avec une finition galvanisée (réf. 003212).

L'**écarteur** permet de franchir des corniches ou débords de pierre en façade. Il est réglable de 120mm à 480mm.



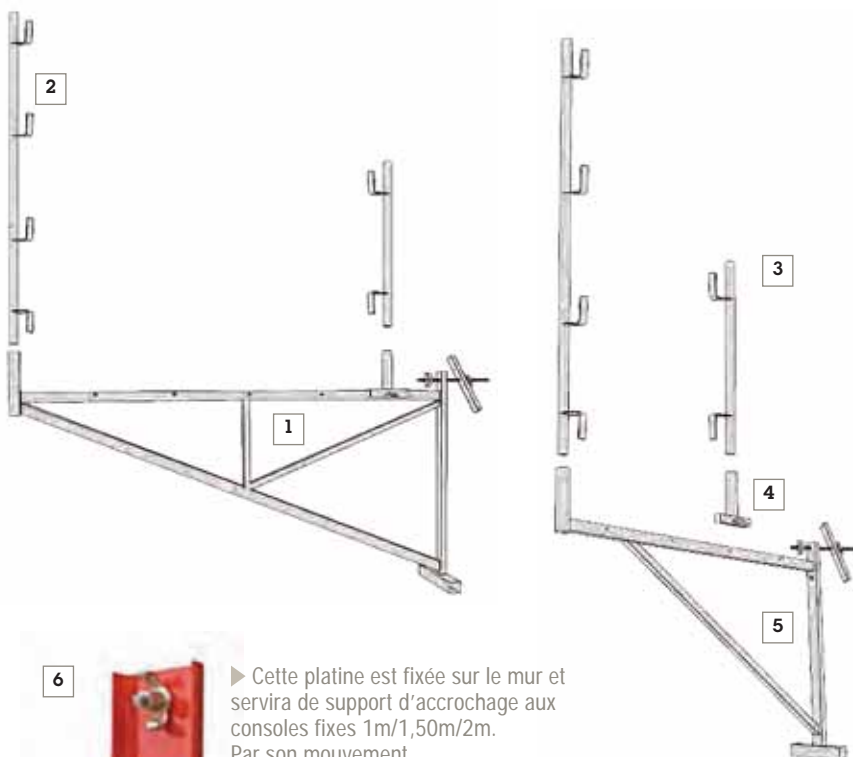
MODÈLE BREVETÉ

► En complément des consoles fixes 1m, la **console d'angle** permet de réaliser un plancher de circulation complet avec ses garde-corps tout autour d'une construction. Elle permet aussi de traiter le pignon avec son débord latéral de 1m (toit à 2 pans). Les angles droits sont totalement sécurisés.

La console d'angle complète est composée de 5 pièces :
réf : 003222 + réf : 003223 + réf : 003224 + réf : 003225 + réf : 003206 (Console fixe 1m)
Ces produits sont livrés avec ses tiges filetées Ø17mm, L50cm, écrous et contre-plaques.

Si les murs sont plus épais (jusqu'à 90cm), une rallonge pour consoles d'angle (réf : 003345) et des tiges filetées d'une longueur de 1m sont disponibles en option (lot de 5 : réf : 003211).

ATTENTION, CERTAINES CAISSES RÉGIONALES, VALIDENT L'UTILISATION DE CES PRODUITS SOUS CERTAINES CONDITIONS.



► Cette platine est fixée sur le mur et servira de support d'accrochage aux consoles fixes 1m/1,50m/2m. Par son mouvement pendulaire, elle permet un emboîtement précis des plateaux alu. ALTRAD du plancher de travail.



- 1 CONSOLE FIXE 2 m
AVEC TIGE FILETÉE DE 0,5 m
30kg - réf : 001569
CHARGE MAXI. 400 KG
- 2 POTEAU PLANCHE 1,80 m
réf : 001570
- 3 POTELET PLANCHE 0,70 m
réf : 001571
- 4 SABOT DE CONSOLE 1,50 m
réf : 004347
- 5 CONSOLE FIXE 1,50 m
AVEC TIGE FILETÉE DE 0,5 m
30kg - réf : 004175
CHARGE MAXI. 400 KG
- 6 PLATINE D'AJUSTEMENT
POUR CONSOLE
réf : 004177
- 7 PANIER POUR CONSOLES
(VENDU SANS CONSOLE)
Pour 12 consoles 1m réf : 004178
Pour 14 consoles 1,5m réf : 004178
Pour 15 consoles 2m réf : 004179

ATTENTION, CERTAINES CAISSES RÉGIONALES, VALIDENT L'UTILISATION DE CES PRODUITS SOUS CERTAINES CONDITIONS.

CONSOLE RÉGLABLE ET CONSOLE D'ANGLE 1,5 m

ALLONGE 50CM 8

POUR CONSOLE RÉGLABLE
3,8kg - réf : 003214

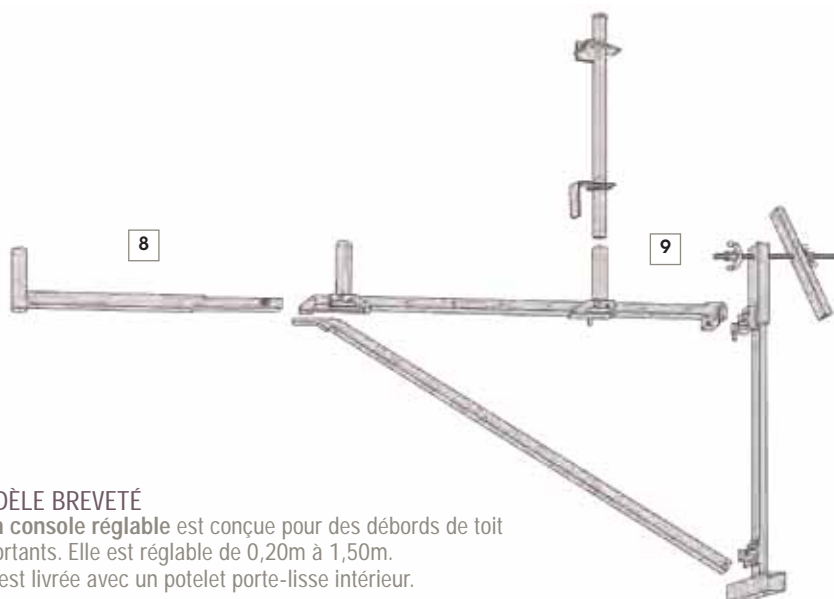
CONSOLE RÉGLABLE 9

AVEC 1 POTELET + 1 TIGE FILETÉE
DE 0,50m

26kg - réf : 003205

AVEC 1 POTELET + 1 TIGE FILETÉE
DE 1m

26,7kg - réf : 003653



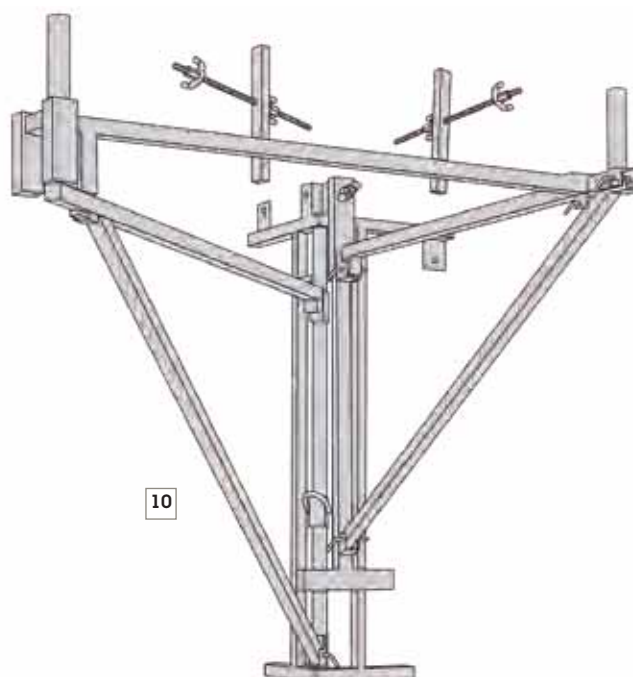
MODÈLE BREVETÉ

► La **console réglable** est conçue pour des débords de toit importants. Elle est réglable de 0,20m à 1,50m. Elle est livrée avec un potelet porte-lisse intérieur.

- Entièrement démontable.
- Rapidité d'installation.
- Réglage du plancher de travail jusqu'à 1,50m.
- Garde corps intérieur et extérieur.

KIT CONSOLE D'ANGLE 1,50m 10

46kg - réf : 003668



► En complément des consoles réglables, la **console d'angle 1,50m** permet de réaliser un plancher de circulation complet avec ses garde-corps tout autour d'une construction. Les angles droits sont totalement sécurisés.

- Entièrement démontable.
- Rapidité d'installation.
- Plancher de travail de 1,50m.

Les consoles d'angle sont livrées avec ses tiges filetées Ø17mm, L : 50cm, écrous et contre-plaques. Ces dispositifs sont conçus pour recevoir tout type de garde-corps REMY composés de poteaux Ø 40mm, de lisses galvanisées et de filets de protection (voir chapitre GARDE-CORPS POUR PROTECTIONS COLLECTIVES).



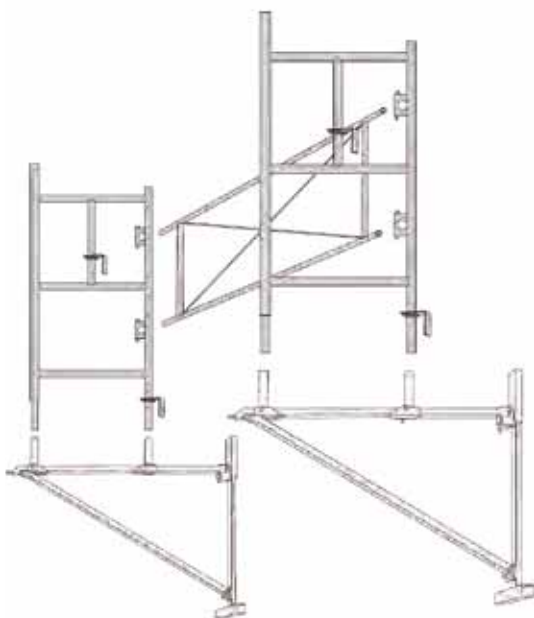
ATTENTION, CERTAINES CAISSES RÉGIONALES, VALIDENT L'UTILISATION DE CES PRODUITS SOUS CERTAINES CONDITIONS.



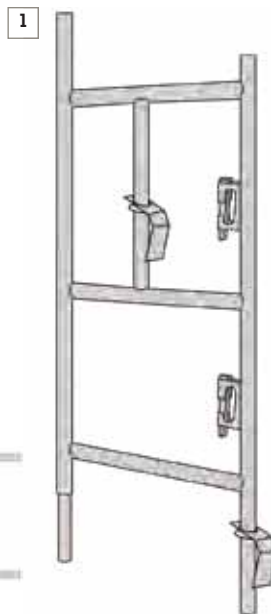
L'échelle multi-niveaux pour console réglable 1,50m (réf : 003205). Mise au point avec des professionnels, cette nouvelle échelle répond aux impératifs de sécurité tout en simplifiant l'installation d'une protection collective en bas de toit doublée d'un plancher de travail à 3 niveaux.

MODÈLE BREVETÉ

- Une protection efficace en bas de toit.
- Une installation unique pour toutes les phases de travail :
 - le charpentier : pose de la sablière, chevrons, avant-lattes
 - le zingueur : installation de la gouttière
 - le couvreur : mise en place de la sous-toiture, lattage et pose des tuiles, pose du bandeaux, de la frisette.
- Monté en début de chantier, ce système de sécurité assure tous les professionnels pendant leur travail sans gêne. Il sera démonté à la fin des opérations.



► Le contreventement est nécessaire pour assurer la rigidité de l'ensemble du montage.



► Montage :

- Fixer les consoles réglables à environ 1,75m de l'arase pour des fermettes ou du bas des chevrons d'une charpente classique.
- Fixer les échelles sur les consoles en les positionnant à une distance du mur définie par la largeur du débord de toit.
- Positionner les plateaux, poteaux, lisses, contreventements, plinthes et filets.

► Votre bas de toit est sécurisé, votre plancher possède 3 niveaux de travail.

► CONSOLE RÉGLABLE
26kg - réf : 003205



1 ÉCHELLE MULTI-NIVEAUX
14,9kg - réf : 003712

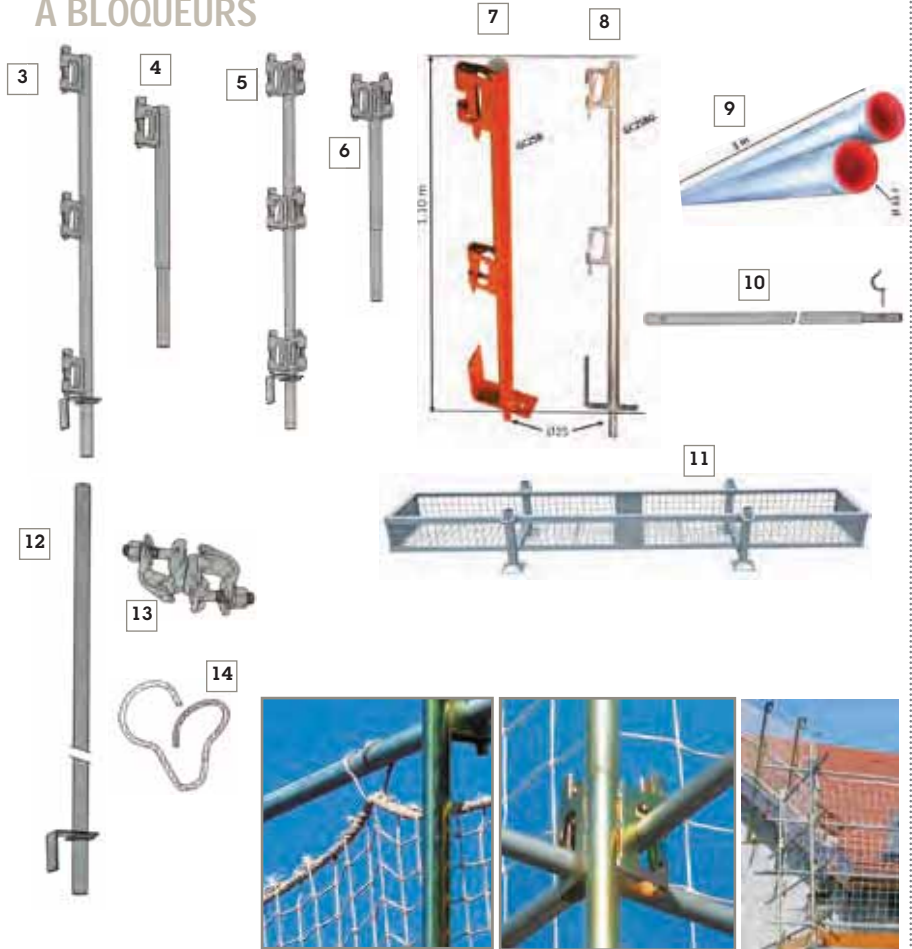
2 CONTREVENTEMENT
DE L'ÉCHELLE MULTI-NIVEAUX
12,7kg - réf : 003713

ATTENTION, CERTAINES CAISSES RÉGIONALES, VALIDENT L'UTILISATION DE CES PRODUITS SOUS CERTAINES CONDITIONS.

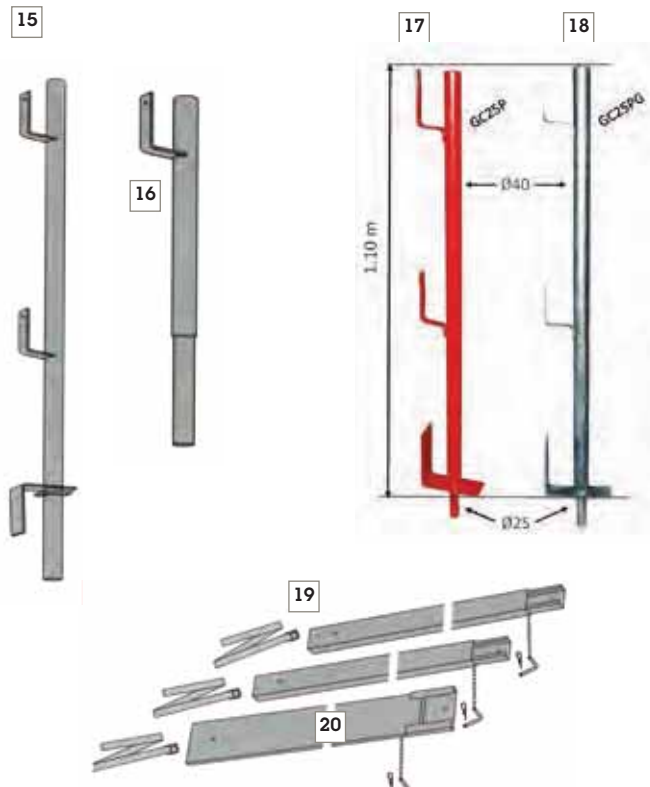
GARDE-CORPS POUR PROTECTIONS COLLECTIVES

À BLOQUEURS

- 3** POTEAU 3 BLOQUEURS 1 m
Ø40mm - 4,6kg - réf : 003340
- 4** REHAUSSE À 1 BLOQUEUR 60 cm
Ø40mm - 2,7kg - réf : 003341
- 5** POTEAU D'ANGLE 6 BLOQUEURS 1 m
Ø40mm - 5,6kg - réf : 003342
- 6** REHAUSSE D'ANGLE 2 BLOQUEURS
60 cm
Ø40mm - 3kg - réf : 003343
- 7** GARDE-CORPS DE RÉSERVATION À 2
BLOQUEURS PEINT 110 cm
lot de 25 unités - Ø25mm - 4,6kg
réf : GC25B
- 8** GARDE-CORPS DE RÉSERVATION À 2
BLOQUEURS GALVA 110 cm
lot de 25 unités - Ø25mm - 4,6kg
réf : GC25BG
- 9** TUBE Ø34mm - LONGUEUR 3m
lot de 25 unités - 6,2kg - réf : TG30D34
- 10** LISSE À MANCHON
LONGUEUR 3,2 m - Ø33,7mm
6kg - réf : 003209
- 11** RACK DE STOCKAGE POUR TUBES
réf : PNM100TGBIS
- 12** POTEAU NU SANS COLLIER 2 m
Ø42mm - 5,6kg - réf : 003207
- 13** COLLIER ARTICULÉ
À BOULONS POUR TUBES
Ø34mm ET Ø42mm
1kg - réf : 003208
- 14** AGRAFE FILET
Ø34mm - Ø40mm - Ø9mm
1,2kg - réf : 00334(6/7/8)
- 15** POTEAU PROTECTEUR
Ø40mm - LONGUEUR 1,20 m
3,6kg - réf : 003221
- 16** RÉHAUSSE POTEAU PROTECTEUR
Ø40mm - LONGUEUR 50 cm
1,5kg - réf : 003344
- 17** GARDE-CORPS DE RÉSERVATION À
PLANCHE PEINT 110 cm
lot de 25 unités - Ø25mm - 4,1kg
réf : GC25P
- 18** GARDE-CORPS DE RÉSERVATION À
PLANCHE GALVA 110 cm
lot de 25 unités - Ø25mm - 4kg
réf : GC25PG
- 19** KIT LISSES ET PLINTHE ALUMINIUM
2 LISSES, 1 PLINTHE
LONGUEUR : 3 MÈTRES
+ 3 SANGLES
réf : 003981
- 20** PLINTHE ALUMINIUM SEULE
réf : 004147



À PLANCHES





1 FIXATION DE BASE SEULE
3,5kg - réf : 009743

FIXATION
+ POTEAU 5 ÉQUERRES
13,5kg - réf : 003669

FIXATION
+ POTEAU 5 BLOQUEURS
13,5kg - réf : 003844

PROTECTION PAVILLONNAIRE
(FIXATION DE BASE + POTEAU
PLANCHE 1,80 m)
10,3kg - réf : 009742

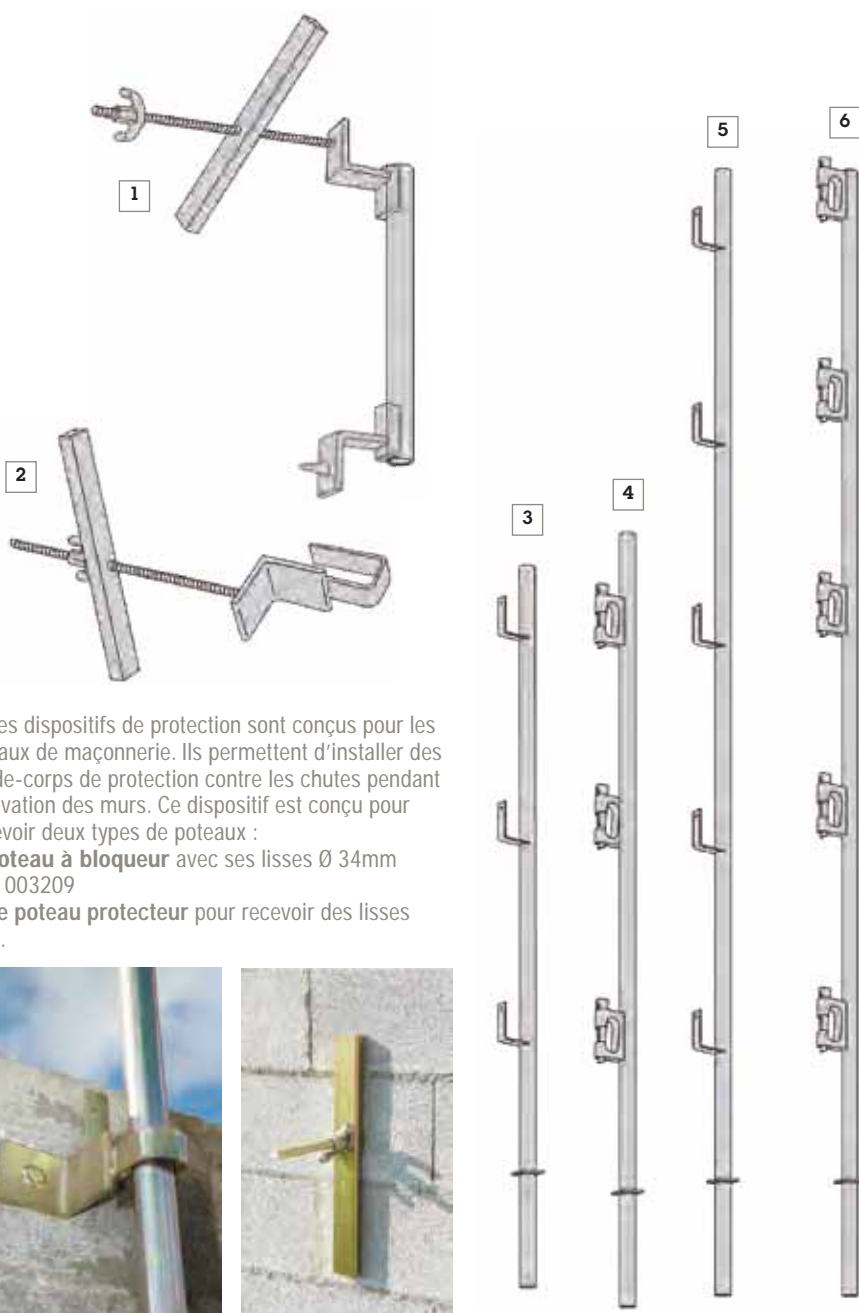
2 FIXATION INTERMÉDIAIRE
2,2kg - Réf : 003670

3 POTEAU PROTECTEUR
3 SUPPORTS
Ø49mm - L : 1,80m
6,6kg - réf : 003714

4 POTEAU 3 BLOQUEURS
Ø49mm - L : 1,80m
6,8kg - réf : 003715

5 POTEAU PROTECTEUR
5 SUPPORTS
Ø49mm - L : 2,80m
10kg - réf : 003671

6 POTEAU 5 BLOQUEURS
Ø49mm - L : 2,80m
10kg - réf : 003845



► Ces dispositifs de protection sont conçus pour les travaux de maçonnerie. Ils permettent d'installer des garde-corps de protection contre les chutes pendant l'élevation des murs. Ce dispositif est conçu pour recevoir deux types de poteaux :
le **poteau à bloqueur** avec ses lisses Ø 34mm
réf : 003209
ou le **poteau protecteur** pour recevoir des lisses bois.



POTEAUX GARDE-CORPS GALVANISÉ

POTEAUX GARDE-CORPS À RÉSERVATION

À PLANCHES 110 cm 7
 Ø25mm - 4kg - réf : 003704

Ø40mm - 3,7kg - réf : 003706 8

À BLOQUEURS 110 cm 9
 4,8kg - réf : 004693
 version galva

PINCE-DALLE UNIVERSELLE À PLANCHE
 5,5kg - réf : 004691

MONTANT SEUL 10
 2,4kg - réf : 003703

PINCE SEULE 11
 3,10kg - réf : 003702

PINCE SEULE REVERSIBLE 12
 5,1kg - réf : 004669

POTEAU BLOQUEURS 13
 3kg - réf : 003701

POTEAU PLANCHES 14
 2,9kg - réf : 003700

PINCES DALLES

PINCES DALLE MONOBLOC À BLOQUEURS galva - 8,6kg - réf : 004694
 lot de 25 unités - 6,5kg - réf : GCU943BG 15

galva 16
 lot de 25 unités - 6,5kg - réf : GCU943B
 peint

PINCES DALLE MONOBLOC À PLANCHES
 lot de 25 unités - 6,5kg - réf : GC943PG galva 17

lot de 25 unités - 6,5kg - réf : GCU943P peint

PINCES DALLES REVERSIBLES

PINCES DALLE REVERSIBLE À PLANCHES
 lot de 25 unités - 6,5kg - réf : GCR944PN peint 18

lot de 25 unités - 6,5kg - réf : GCR944PGN galva

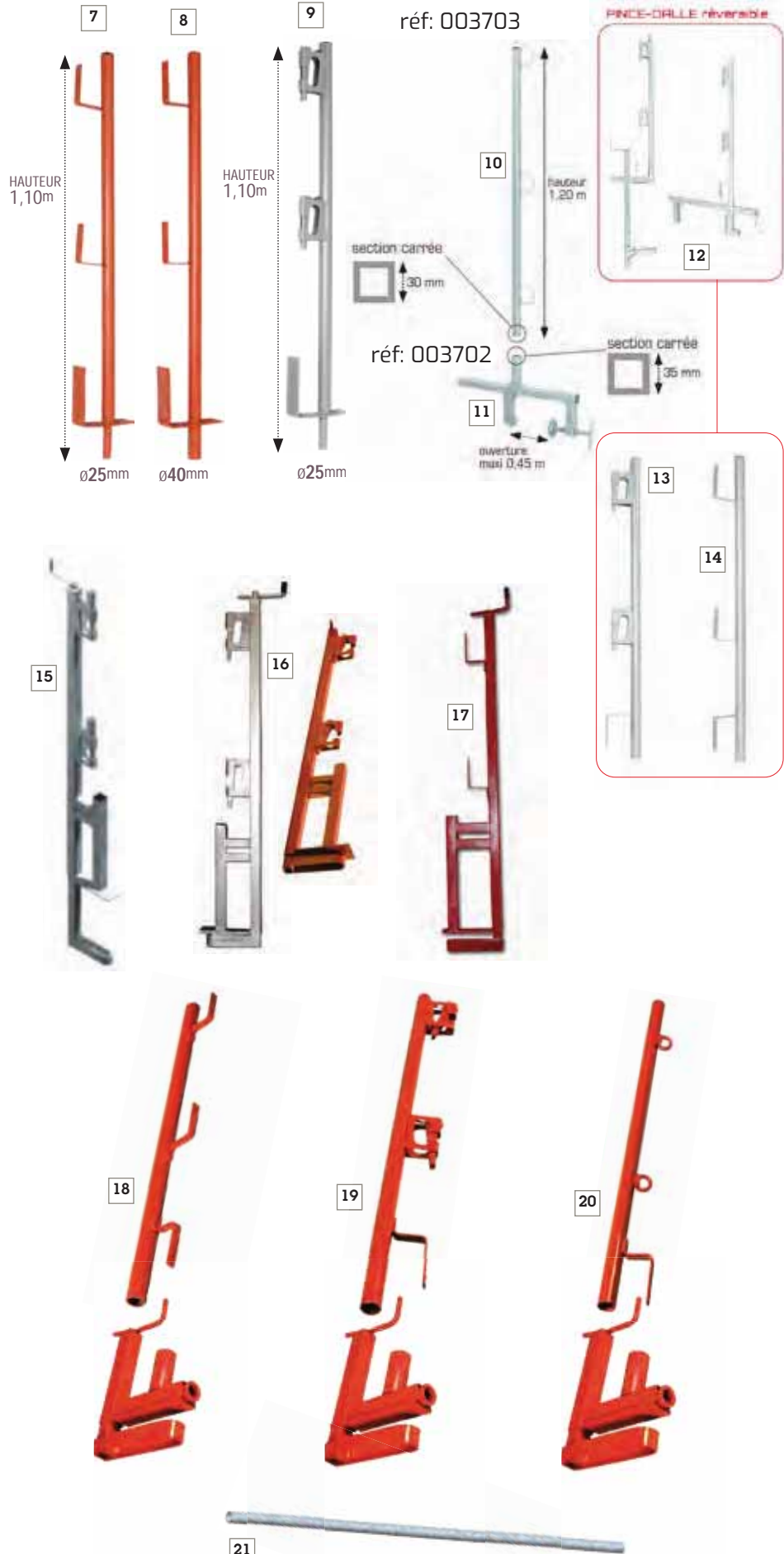
PINCES DALLE REVERSIBLE À BLOQUEURS
 lot de 25 unités - 7,5kg - réf : GCR944BN peint 19

lot de 25 unités - 7,5kg - réf : GCU931BG galva

PINCES DALLE REVERSIBLE À QUEUE DE COCHON
 lot de 25 unités - 7,5kg - réf : GCR944FN peint 20

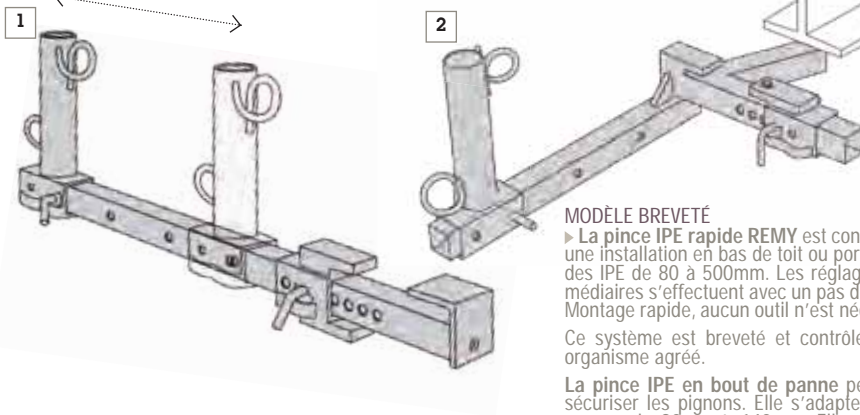
lot de 25 unités - 7,5kg - réf : GCR944FGN galva

TUBE POUR LISSE GARDE-CORPS 3m 21
 Ø33,7mm - 6kg - réf : 004692





DÉBORD RÉGLABLE
JUSQU'À 70cm



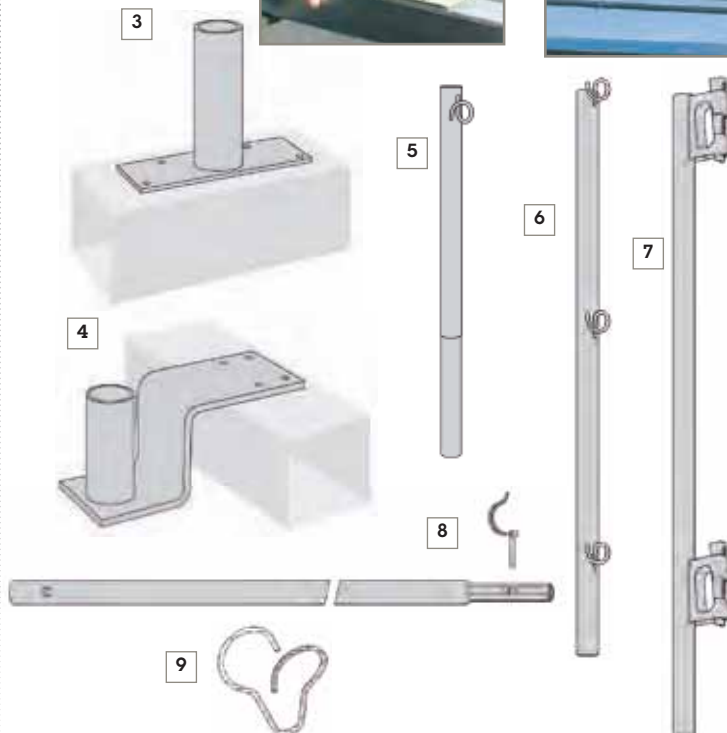
MODÈLE BREVETÉ

► La pince IPE rapide REMY est conçue pour une installation en bas de toit ou portée sur des IPE de 80 à 500mm. Les réglages intermédiaires s'effectuent avec un pas de 10mm. Montage rapide, aucun outil n'est nécessaire.

Ce système est breveté et contrôlé par un organisme agréé.

La pince IPE en bout de panne permet de sécuriser les pignons. Elle s'adapte sur des pannes de 80mm à 140mm. Elle offre une possibilité de réglage de débord de couverture de 150mm à 450mm. Les pincas et leur poteau sont réalisés en acier avec finition électrozinguée bichromatée.

- 1 PINCE IPE DROITE
5,2kg - réf : 003226
- 2 PINCE IPE EN BOUT DE PANNE
4,6kg - réf : 003675
- 3 PLATINE DROITE
PLATINE À VISSER, SORTIE DROITE
1kg - réf : 003349
- 4 PLATINE DÉPORTÉE
PLATINE À VISSER, SORTIE DÉPORTÉE
1,8kg - réf : 003350
- 5 RÉHAUSSE 1 CROCHET
1 QUEUE DE COCHON - Ø40mm /
L : 50cm
1,5kg - réf : 003353
- 6 POTEAU 3 CROCHETS
3 QUEUES DE COCHON - Ø40mm -
L : 1,20m
2,5kg - réf : 003352
- 7 POTEAU 2 BLOQUEURS
2 BLOQUEURS - Ø40mm /
L : 1,40m
2,8kg - réf : 003351
- 8 LISSE GALVANISÉE
À MANCHON - Ø33,7cm -
L : 3,20m
6kg - réf : 003209
- 9 AGRAFE FILET
Ø34mm - Ø40mm - Ø49mm
1,2kg - réf : 00334(6/7/8)



► Les platines à visser REMY s'utilisent vissées sur tubes acrotères ou bien chevillées dans la maçonnerie pour une installation de garde-corps souples ou semi-rigide.

Garde-corps souple :

- poteaux à crochets + filet
- espacement des poteaux : 1m

Garde-corps semi-rigide :

- poteaux à bloqueurs + lisses basse et haute + filet
- espacement des poteaux : 2,40m

CHARIOTS

CHARIOT 4 ROUES 10
 ROUES GONFLABLES
 Ø400mm / L : 1,26m X L : 84cm
 POIDS SUPPORTÉ : 500kg
 56,6kg - réf : 003880

CHARIOT 2 ROUES 11
 L : 95cm X L. 45cm
 24,8kg - réf : 003879



► Le chariot 4 roues est équipé de réservations à chaque angle qui permettent de recevoir des poteaux afin de sécuriser le chargement de barres, chevrons, lattes, tubes, etc.

Il est équipé de 4 roues gonflables, lui permettant de rouler aisément sur tous les types de terrains.

ACCESSOIRES

ÉCROU 12
 6,5kg - réf : 003213

COULISSEAU SUPPORT POTEAU 13
 1,3kg - réf : 002139

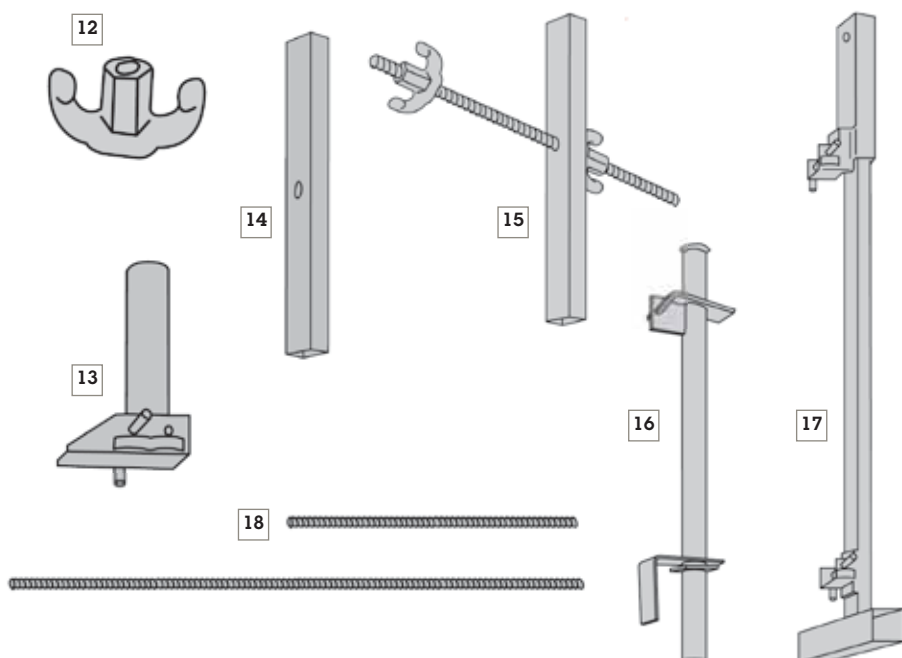
CONTRE-PLAQUE 14
 1,6kg - réf : 003425

KIT DE FIXATION 15
 1 TIGE, 1 CONTRE-PLAQUE,
 2 ÉCROUS PAPILLON
 1,3kg - réf : 003300

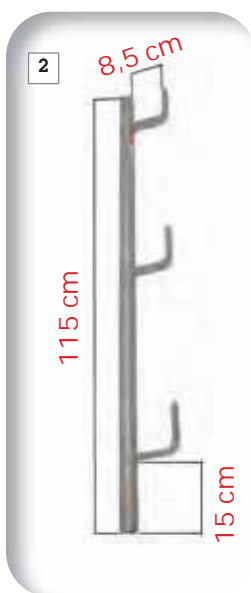
POTELET 16
 2,4kg - réf : 002150

SUPPORT CONSOLE RÉGLABLE 17
 7,7kg - réf : 003360

TIGE FILETÉE (Ø17mm) 18
 L : 0,50m
 0,7kg - réf : 003427
 L : 1m
 1,4kg - réf : 003364



PROTECTION COFFRAGE



CET ÉLÉMENT PLAQUÉ ASSURE UN COFFRAGE JUSQU'À 40cm ET LA PROTECTION DE L'UTILISATEUR. LA MISE EN PLACE DOIT SE FAIRE TOUS LES 150cm MAXI ET LE RÉGLAGE DU MONTANT DE DÉPART VARIE ENTRE 0 ET 15cm. CETTE PROTECTION RÉGLABLE SE DÉCOMPOSE PAR:

- 1** MONTANT DÉPART PLAQUÉ
HAUTEUR 120cm
6,4kg - réf : 003173
x5 réf : 003174
x10 réf : 003175
- 2** POTEAU DE PROTECTION À PLANCHE (X3)
3,1kg - réf : 003189
x5 réf : 003190
x10 réf : 003191

TIGE FILLETÉE 80CM
réf : AB556404

ÉCROU PAPILLON
réf : AB550001



PROTECTION PERCÉE



- 3** PLATINE D'AJUSTAGE
réf : 004177



- 4** PROTECTION PERCÉE
250mm réf : 004180
450mm réf : 004181



MATERIELS DE CHANTIERS

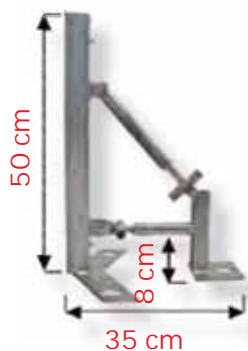


MATERIELS DE CHANTIERS

221



1

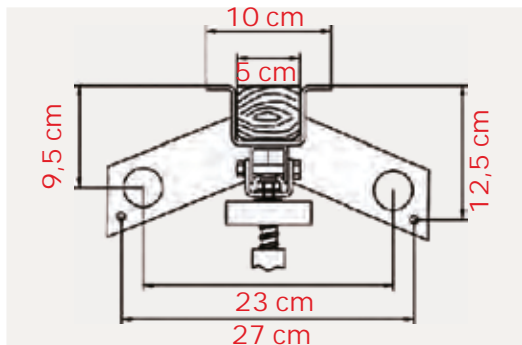


1 PATIN DE COFFRAGE

réf : 003200
x10 réf: 003128
x20 réf: 003129

CARACTÉRISTIQUES DU PRODUIT :

CE PATIN DE COFFRAGE EST COMPOSÉ D'UNE ÉQUERRE RÉGLABLE, IDÉAL POUR LES FONDATIONS, MURETS ET JARDINS. LE RÉGLAGE DE LA VERTICALITÉ EST FACILE PUISQU'IL S'EFFECTUE À L'AIDE DE VÉRINS (+ OU -20%). LES PIEUX DOIVENT ÊTRE ANCRÉS À 35 cm DE PROFONDEUR MINIMUM.



2 PIEU STANDARD

réf : 003177
x20 réf : 003178
x40 réf : 003179

3 PIEU FORGÉ

réf : 003113
x10 réf : 003132
x20 réf : 003133



2

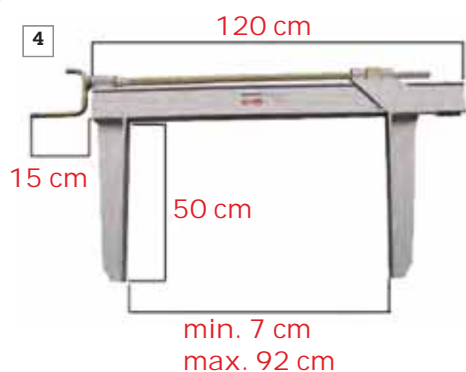


3



TARIF SUR DEMANDE

4



4 SERRE-COFRAGE 120 cm

réf : 003138
x10 réf: 003139

5 SERRE-COFRAGE 80 cm

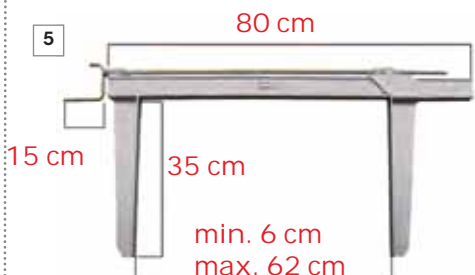
réf : 003141
x10 réf: 003172

CARACTÉRISTIQUES DU PRODUIT :

CE SERRE-COFRAGE EST DISPONIBLE EN 2 DIMENSIONS (INDIQUÉES CI DESSUS), ET DISPOSE D'UNE FINITION EN ACIER GALVANISÉ À CHAUD. LA VERSION 92/50 PÈSE 12,6 kg ET LA VERSION 62/35, 7,6 kg.

- FILETAGE TYPE ARTEON ET AUTO-NETTOYANT.
- RAPIDITÉ D'OUVERTURE ET FERMETURE.
- POIGNÉE ERGONOMIQUE.
- SOLIDITÉ ET ROBUSTESSE INCOMPARABLES.

5



Détail filetage

TARIF SUR DEMANDE

GOULOTTE D'ÉVACUATION, BACKEL

PROPRES ET ÉCONOMIQUES, CES GOULOTTES EN POLYÉTHYLÈNE HAUTE DENSITÉ RÉSISTENT BIEN AUX CHOCS, AUX ÉCARTS DE TEMPÉRATURE ET AU VIEILLISSEMENT. INDISPENSABLES DANS LES CHANTIERS DE RÉNOVATION, ELLES PERMETTENT DE RÉALISER À PARTIR DU CADRE DE DÉPART RÉGLABLE, DE LA GOULOTTE DE DÉPART ET DES GOULOTTES, DES CONDUITS D'ÉVACUATION POUR LES GRAVATS, ELLES SONT MODULABLES ET ÉTANCHES (10m MAXIMUM SUR UN CADRE DE DÉPART) ÉPAISSEUR DU REVÊTEMENT JAUNE, 4,5mm.

CADRE DE DÉPART RÉGLABLE **1**
réf : 009404
poids : 16kg

GOULOTTE DE DÉPART **2**
réf : 009403
poids : 13kg

GOULOTTE AVEC SES 2 CHÂÎNES **3**
réf : 009402
poids : 9kg

CARACTÉRISTIQUES TECHNIQUES :

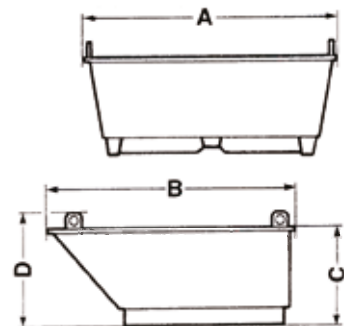
DE LA GOULOTTE :
Ø SUPÉRIEUR 500mm,
Ø INFÉRIEUR 400mm
Hauteur : 1000mm

DU SUPPORT :
OUVERTURE MAXI 470mm



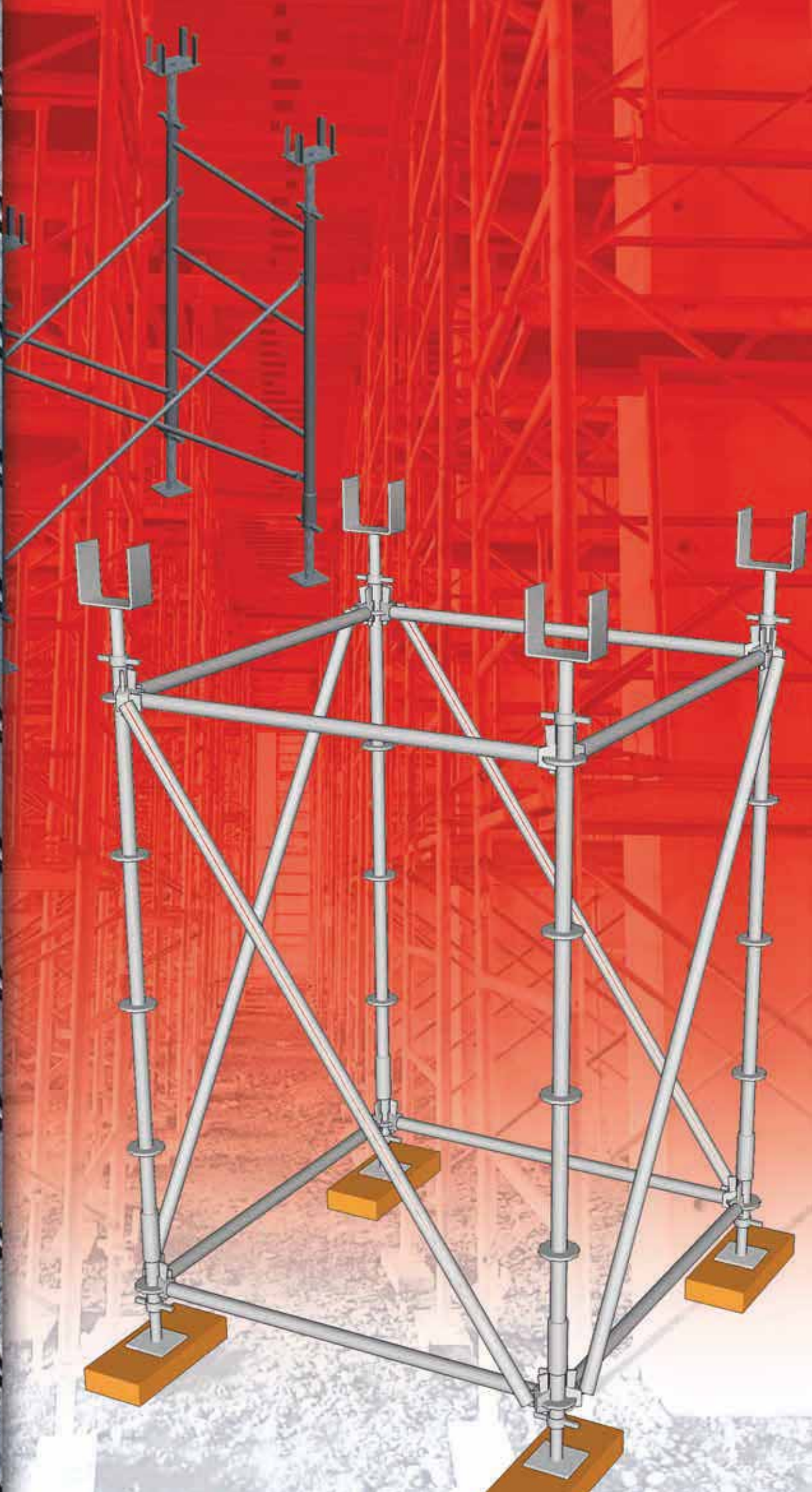
BACKEL 500 LITRES
réf : 002065
poids : 80kg

CE BAC PEINT, EN TÔLE ACIER (ÉPAISSEUR 2mm), CONÇU POUR LE TRANSPORT DU BÉTON À L'AIDE D'UN ÉLÉVATEUR, PEUT ÊTRE DÉPLACÉ À LA GRUE.



Dimensions (en mm)	A	B	C	D
	1275	1265	540	620

ETAIAIEMENT



ÉTAIEMENT

225





1



2



3



4



5



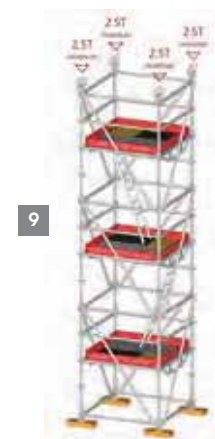
6



7



8



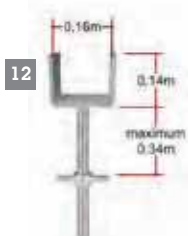
9



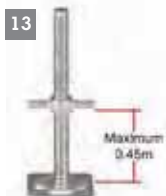
10



11



12



13

1 TOUR ÉTAIEMENT
1.50m X 1.50m
HAUTEUR 2.50m
réf: KTE325 - 286,96 kg

2 TOUR ÉTAIEMENT
1.50m X 1.50m
HAUTEUR 3.00m
réf: KTE330 - 379,76 kg

3 TOUR ÉTAIEMENT
1.50m X 1.50m
HAUTEUR 3.50m
réf: KTE335 - 399,06 kg

4 TOUR ÉTAIEMENT
1.50m X 1.50m
HAUTEUR 4.00m
réf: KTE340 - 422,86 kg

5 TOUR ÉTAIEMENT
1.50m X 1.50m
HAUTEUR 4.50m
réf: KTE345 - 505,02 kg

6 TOUR ÉTAIEMENT
1.50m X 1.50m
HAUTEUR 5.00m
réf: KTE350 - 592,02 kg

7 TOUR ÉTAIEMENT
1.50m X 1.50m
HAUTEUR 5.50m
réf: KTE355 - 595,52 kg

8 TOUR ÉTAIEMENT
1.50m X 1.50m
HAUTEUR 6.00m
réf: KTE360 - 640,92 kg

9 TOUR ÉTAIEMENT
1.50m X 1.50m
HAUTEUR 6.50m
réf: KTE365 - 723,08 kg

10 TOUR ÉTAIEMENT
1.50m X 1.50m
HAUTEUR 7.00m
réf: KTE370 - 810,08 kg

11 TOUR ÉTAIEMENT
1.50m X 1.50m
HAUTEUR 7.50m
réf: KTE375 - 813,58 kg

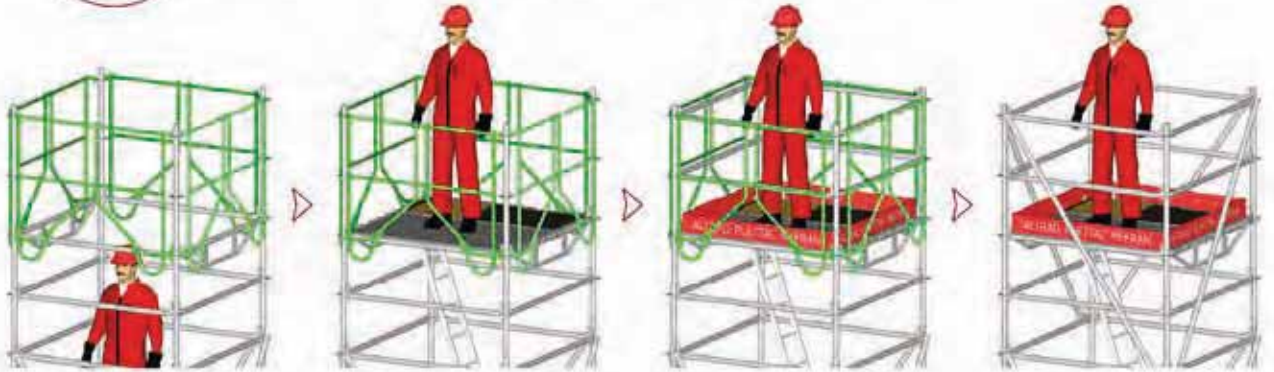
12 FOURCHE SEULE
réf. AFV5 - 4,9 kg

13 SOCLE À VÉRIN
réf. ASV5 - 3,2 kg



Utilisation des garde-corps provisoires de montage

Prévoir 4 garde-corps (réf : KGH3MP)



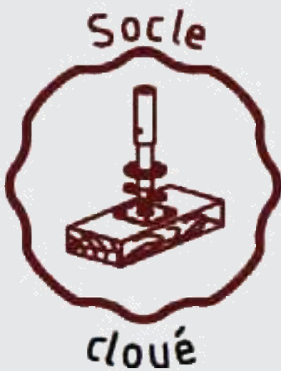
Prévoir des EPI

dans le cas d'utilisation de GC non MDS

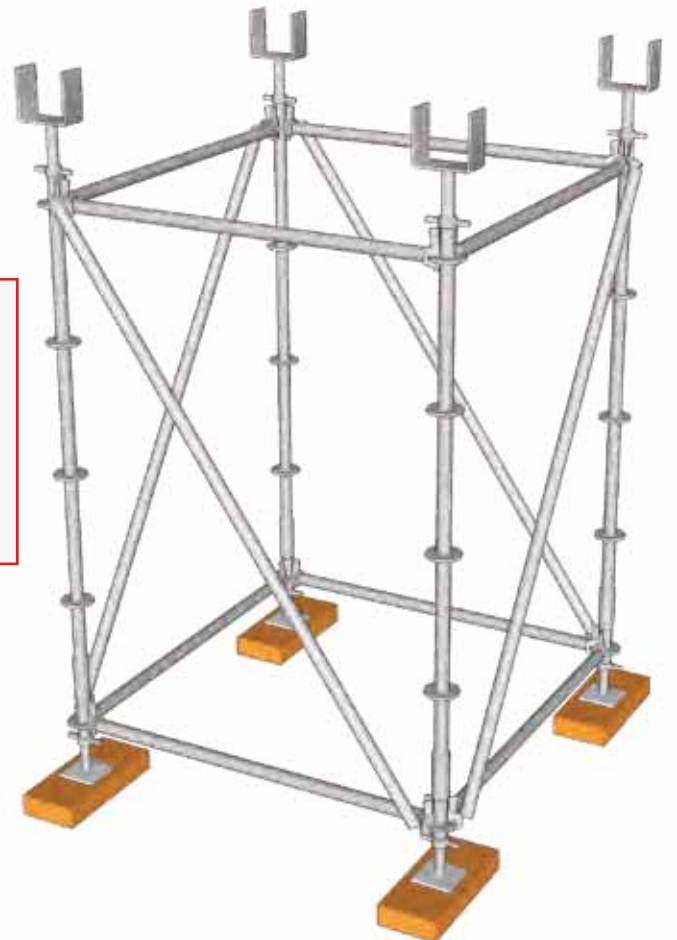
HYPOTHESES D'ETUDES

ECHAFAUDAGE MÉTRIX
TOUR NON RECOUVERTE
TOUR AUTOSTABLE
CHARGE PAR FOURCHE ; 2500 daN

DIMENSIONNEMENT ET FOURNITURE DES POUTRELLES DE COFFRAGE À LA CHARGE DU CLIENT



CONTACTEZ VOTRE
TECHNICO-COMMERCIAL
SECTEUR,
POUR RÉALISER VOTRE
CONFIGURATION



227

ÉTAIEMENT

Les entreprises de montage qui utilisent le présent document et les entreprises utilisatrices de l'échafaudage terminé doivent se conformer aux prescriptions des articles des décrets du 1er septembre et du 21 décembre 2004.
L'arrêté du 21 décembre 2004 précise à l'article 2, que "la résistance des zones d'appui de l'échafaudage doit être vérifiée par l'entreprise utilisatrice.

POIDS ET NOMENCLATURES

en fonction des hauteurs (en mm)

Réf :	Désignations	Hauteurs												
		mini	maxi	mini	maxi	mini	maxi	mini	maxi	mini	maxi	mini	maxi	
		1800	2916	2541	3701	3256	4416	4041	5201	4756	5916	5541	6701	6256
		Qtés	Qtés	Qtés	Qtés	Qtés	Qtés	Qtés	Qtés	Qtés	Qtés	Qtés	Qtés	Qtés
563652	Socle départ tour étais Méfran 48/900 galva	4	4	4	4	4	4	4	4	4	4	4	4	4
563467	Cadre tour étais Méfran 1200 galva	2	2	4	4	4	4	6	6	6	6	8	8	8
563473	Croisillon tour étais Méfran galva	2	4	4	4	6	6	6	6	8	8	8	8	8
563470	Demi-cadre tour étais Méfran 785 galva	0	2	0	2	0	2	0	2	0	2	0	2	0
563650	Vérin de tête tour étais Méfran 48/900 galva	4	4	4	4	4	4	4	4	4	4	4	4	4
000287	Fourche double entrée tour étais Méfran	4	4	4	4	4	4	4	4	4	4	4	4	4
Poids d'une tour complète en kg		105,3	132,1	143,2	170	181,1	207,9	219	219	219	219	219	219	219
Charges admissibles maximale par pied en daN		4000	4000	3200	2600	2250	1950	1800	1800	1800	1800	1800	1800	1800

Repères	Réf :	Désignations	Poids
A	563652	Socle départ tour étais Méfran 48/900 galva	6,600
B	563467	Cadre tour étais Méfran 1200 galva	14,250
C	563473	Croisillon tour étais Méfran galva	4,700
D	563470	Demi-cadre tour étais Méfran 785 galva	8,700
E	563650	Vérin de tête tour étais Méfran 48/900 galva	6,000
F	000287	Fourche double entrée tour étais Méfran	4,250

► KIT TOUR ÉTAIS MEFRAN

1800/2916mm

réf : 000352 (Détail Kit en rouge sur le tableau en haut de page)

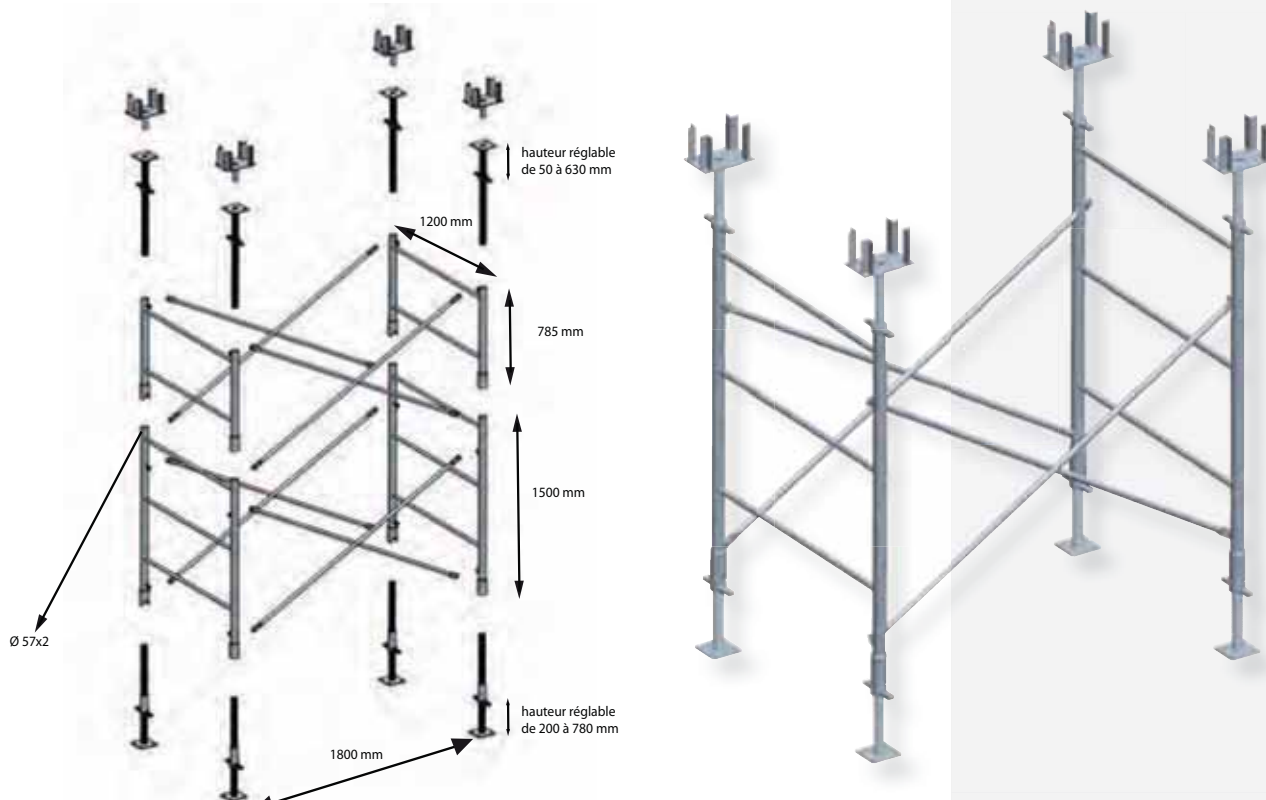
► KIT TOUR ÉTAIS MEFRAN

4756/5916mm

réf : 000353 (Détail Kit en bleu sur le tableau en haut de page)

228

ÉTAIEMENT



PRINCIPE DE MONTAGE D'UNE TOUR

LE MONTAGE ET LE DÉMONTAGE DE CE TYPE DE TOURS NÉCESSITENT DES ÉQUIPEMENTS DE PROTECTION INDIVIDUELLE VIS À VIS DE LA RÉGLEMENTATION EN VIGUEUR SUR LE TRAVAIL EN HAUTEUR.

1 MISE EN PLACE DES VÉRINS ET POSE DES DEUX PREMIERS CADRES



2 MISE EN PLACE DES CROISILLONS ET DE DEUX PLANCHERS



3 MISE EN PLACE DU DEUXIÈME NIVEAU DE CADRES DEPUIS LE PREMIER NIVEAU DE PLANCHERS



4 MISE EN PLACE DU DEUXIÈME NIVEAU DE CROISILLONS



5 MISE EN PLACE DU DEUXIÈME NIVEAU DE PLANCHERS AVEC TRAPPE D'ACCÈS



6 MISE EN PLACE DES VÉRINS DE TÊTE ET DES FOURCHES



Le montage nécessite l'utilisation d'E.P.I.

SN 300 / 400 AVEC RENFORT DE PIED



SN 300 GALVANISÉ AVEC RENFORT DE PIED
réf : 005231

SN 400 GALVANISÉ AVEC RENFORT DE PIED
réf : 005232



- FÛT
Ø 57 x 2 MM
- COULISSE
Ø 48,3 x 2 MM
- MANCHON
- ÉCROU FONTE GS ZINGUÉ
- BAGUE
- FILETÉE SOUDÉE SUR FÛT
- BROCHE IMPERDABLE EN ACIER
S 235
- Ø 14 MM ZINGUÉE
- PLATINES
110 x 110 x 5 MM
- GARDE À LA MAIN
- RENFORT DE PIED

Réf :	Hauteur Height (mm)	Poids Weight (kg)	Charges admissibles en tonnes selon hauteur en mm								
			1700	2000	2200	2600	3000	3200	3500	3800	4000
SN 300	1700 / 3000	10,4	1,9	1,8	1,7	1,6	1,4				
SN 400	2500 / 4000	12,8				1,8	1,6	1,5	1,1	0,9	0,8

TPE 400

TPE 400 GALVANISÉ AVEC RENFORT DE PIED
réf : 003332



- FÛT
Ø 57 x 2,7 MM
- COULISSE AVEC
ANTI-DÉBOÎTEMENT PERMANENT
Ø 48,3 x 3,2 MM
- MANCHON À BAGUE TOURNANTE
- ÉCROU FONTE GS ZINGUÉ
- CLIP BREVETÉ D'ARRÊT
DE FIN DE COURSE DE L'ÉCROU
- BROCHE IMPERDABLE EN ACIER S 235
Ø 14 MM ZINGUÉE
- CHAPES ARTICULÉES
LG 115 MM ÉP. 5 MM
FIXÉES AVEC VIS HM16 x 90
+ ÉCROU FREIN HM16
DANS TROU Ø 17 MM
- GARDE À LA MAIN

Réf :	Hauteur Height (mm)	Poids Weight (kg)	Charges admissibles en tonnes selon hauteur en mm						
			2200	2600	3000	3200	3500	3800	4000
TPE 400	2200 / 4050	18,6	1,7	1,7	1,5	1,3	1,1	0,9	0,7

Pour toutes autres dimensions ou reprises de charges, consulter votre responsable commercial

SUIVEZ-NOUS !

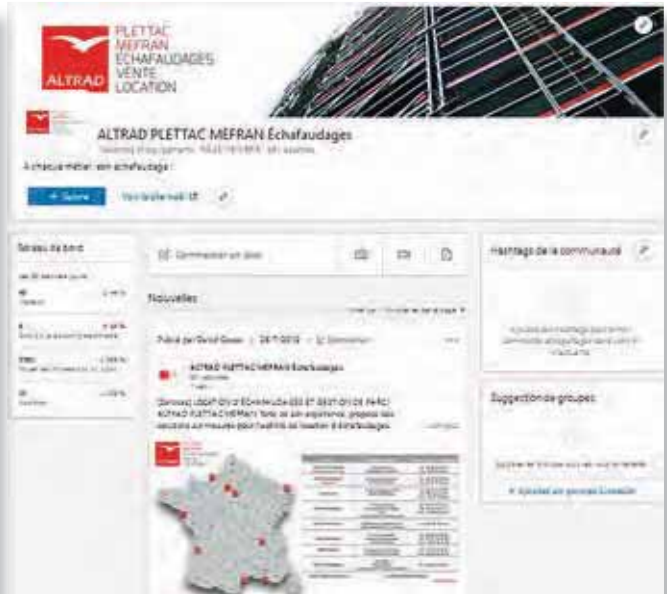
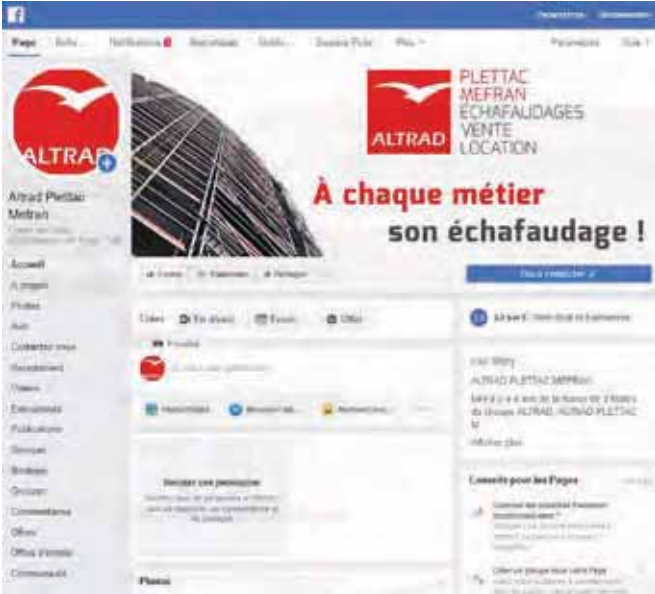
- Sur internet à l'adresse : www.altradplettacmefran.fr



Sur FACEBOOK



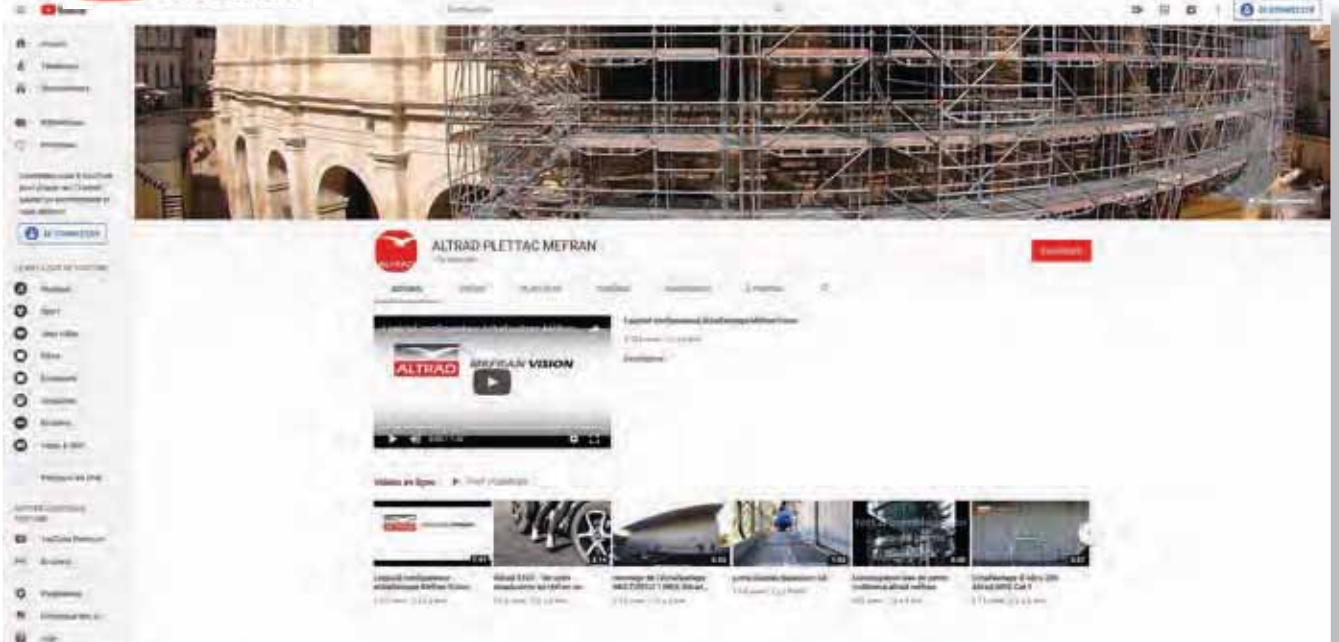
Sur LINKEDIN



Sur INSTAGRAM



Sur YouTube



231

SUIVEZ - NOUS !



232

PROFITEZ DE NOS OFFRES
SPECIALES WEBSHOP !





Votre matériel METRIX, en location partout en France !

Chez **ALTRAD PLETTAC MEFRAN**, nous mettons à votre disposition notre système d'échafaudage multidirectionnel METRIX, reconnu pour sa robustesse, sa modularité et sa conformité aux normes.

Pourquoi choisir la Location METRIX ?

- ✓ Tarification à la tonne, ajustée à la durée réelle de vos chantiers
- ✓ Accompagnement technique personnalisé
- ✓ Matériel certifié NF
- ✓ Disponibilité rapide grâce à nos dépôts régionaux

Nos dépôts :

1. Paris
2. Lyon
3. Martigues
4. Bordeaux
5. Florensac

Que vous interveniez dans le BTP, l'industrie, la restauration de patrimoine ou l'événementiel, notre service de location s'adapte à vos projets, quelle que soit leur complexité.

Contactez nos équipes commerciales pour bénéficier d'une solution de location efficace, fiable et sur mesure.



AVEC ALTRAD PLETTAC MEFRAN CHANGEZ VOTRE PARC D'ÉCHAFAUDAGE !



SOYEZ
PLUS PERFORMANTS
SUR VOS CHANTIERS !
AMÉLIOREZ VOTRE
IMAGE DE MARQUE !

ALLEZ VERS
PLUS DE SÉCURITÉ,
DE RENTABILITÉ !

ALTRAD **PLETTAC MEFRAN** a réalisé en un an plus de 200 échanges et remises en conformités de parcs d'échafaudages (année 2025).

ALTRAD **PLETTAC MEFRAN** met à votre disposition ses gammes d'échafaudages MDS éligibles à l'aide échafaudage +. Consultez notre catalogue votre technico-commercial dont vous trouverez les coordonnées sur notre site www.altradplettacmefran.fr



« Grâce à ALTRAD PLETTAC MEFRAN, j'ai pu me séparer de mon vieil échafaudage qui n'était plus adapté à mon travail, aux nouvelles normes de montage en sécurité, et aux attentes de mes clients. Je suis en permanence à la recherche de gain de temps au montage, et de solutions techniques pour mes chantiers.

J'avais 3000 m² d'échafaudage xxxx, ALTRAD PLETTAC MEFRAN m'a repris et changé ce parc dans le cadre d'un investissement complémentaire avec un large choix dans sa gamme où j'ai pu trouver un matériel qui correspondait à mon activité. Mon parc a été mieux valorisé qu'une reprise classique et le complément m'a été vendu au meilleur prix. Avec une expertise et une écoute parfaite de mes besoins, j'ai désormais un parc qui correspond parfaitement à mes attentes. »

*TÉMOIGNAGE : Monsieur DELTEIL Christophe
Gérant de l'entreprise CH DELTEIL LOCATION*



Vous êtes **Parrain**

Recommandez **ALTRAD PLETTAC MEFRAN** à un de vos confrères installé ou en cours d'installation n'étant pas encore client !

1 Renseignez au bas de cette page, le coupon de parrainage et le renvoyer par mail à l'adresse suivante: **apm@altrad.com** ou le donner directement à votre responsable commercial.

Le coupon est également disponible en téléchargement directement sur **notre site internet** : **altradplettacmefran.fr**, à la rubrique **téléchargement**.

2 Dès la **1ère commande validée** par votre Filleul, Bénéficiez **dans un délai de 3 mois** de :

- **10% de matériel gratuit sur votre prochain achat en matériel neuf (valeur du cadeau plafonnée à 5000 €).**
- **1 Parka ALTRAD PLETTAC MEFRAN**

Vous êtes **Filleul**

Vous avez été recommandé par un de vos confrères !

À partir de **1000 € d'achat**

1 Bénéficiez de **10% de matériel gratuit sur votre première commande en matériel neuf (valeur du cadeau plafonnée à 5000 €)*.**

2 **Frais de transport offerts (uniquement sur les ventes)*.**

3 **1 PARKA ALTRAD PLETTAC MEFRAN***



235

*Offre non cumulable avec l'offre nouvel installé

Photos non contractuelles



COUPON PARRAINAGE **ALTRAD**

PARRAIN

ENTREPRISE :

ADRESSE :

TÉL :

@MAIL :

N° de SIRET :

CACHET DE L'ENTREPRISE

FILLEUL

ENTREPRISE :

ADRESSE :

TÉL :

@MAIL :

Activité /Projet :

N° de SIRET :

CACHET DE L'ENTREPRISE

Coupon complété avec cachet de l'entreprise à renvoyer par mail à l'adresse suivante : **apm@altrad.com** ou à donner directement à votre responsable commercial.



NOS COMMERCIAUX "BÂTIMENT"

Retrouvez l'ensemble de nos technico-commerciaux en squannant **le Qr Code ci-dessous** :



SECRÉTARIAT COMMERCIAL ALTRAD PLETTAC MEFRAN PROVINCE

TÉL. : 04 67 94 52 29 - NMIRAMOND@ALTRAD.COM

TÉL. : 04 67 94 52 69 - EGUERIN@ALTRAD.COM

.....

SIÈGE ADMINISTRATIF ALTRAD PLETTAC MEFRAN :

19 ROUTE D'OZOIR - 77680 ROISSY EN BRIE- FRANCE

TÉL. : (+33) 1 60 18 33 33

APM@ALTRAD.COM

.....

SECRÉTARIAT COMMERCIAL ALTRAD PACA PROVENCE-ALPES-CÔTES-D'AZUR :

AGENCE AUBAGNE - TÉL. : 04 42 18 65 05

AGENCE MOUGINS - TÉL. : 04 93 69 22 44

PBONNET@ALTRAD.COM

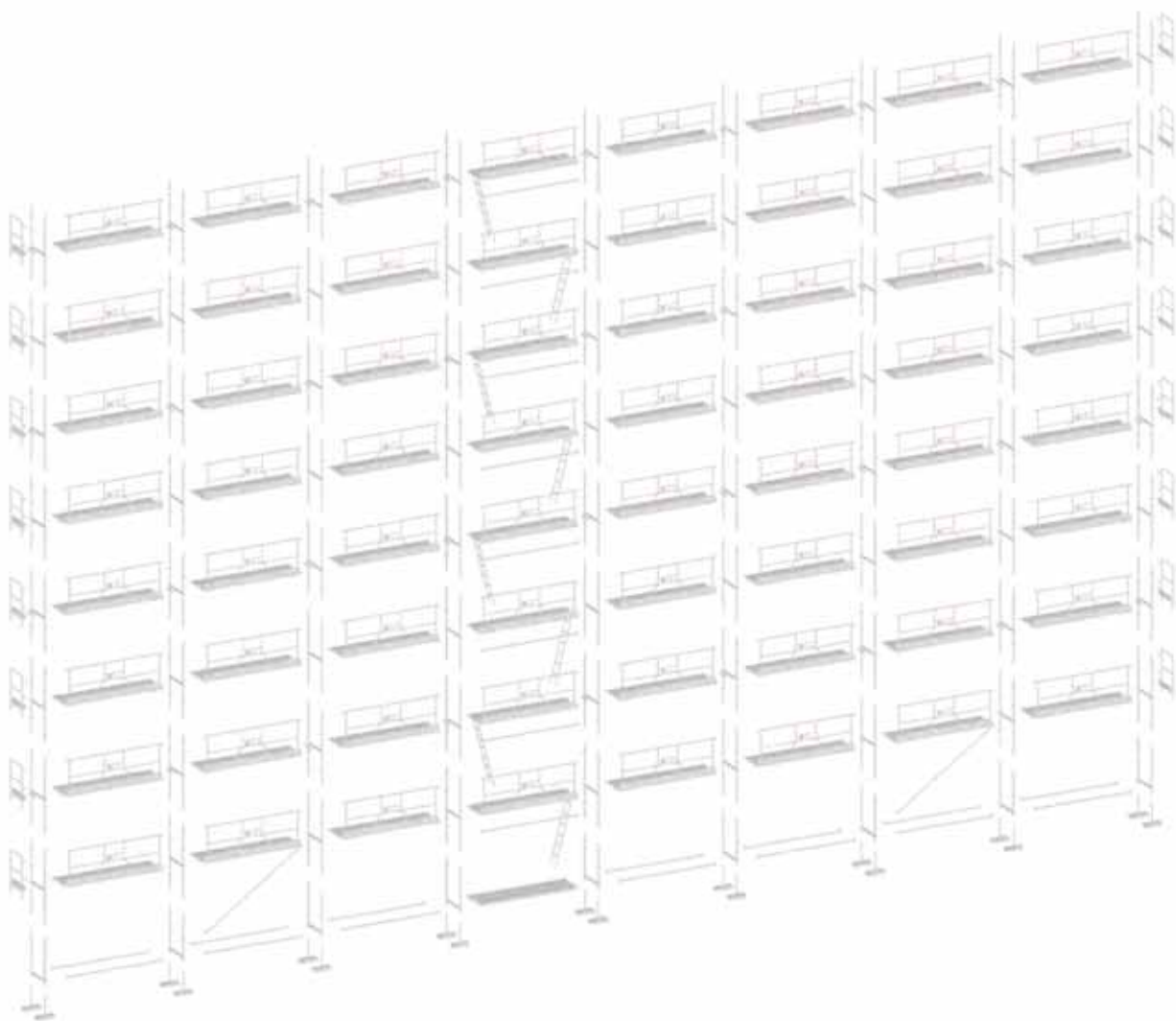


Nom	Adresse / email	Téléphone / Fax / Portable
DÉPÔT ROISSY EN BRIE Établissement principal	19 Route d'Ozoir 77680 ROISSY EN BRIE	Tél. : 01 60 18 33 33 Fax : 01 60 60 41 68
DÉPÔT FLORENSAC Siège social	16 Avenue de la Gardie 34510 FLORENSAC	Tél. : 04 67 94 52 52 Fax : 04 67 94 52 36
DÉPÔT LYON	12 Rue Eugène Hénaff 69200 VENISSIEUX	Tél : 04 72 21 61 59 Fax : 04 72 21 61 53 Port. : 06 37 17 70 96
DÉPÔT MARTIGUES	Z.I. de la Valampe 33, avenue de la Lardière 13220 CHATEAUNEUF LES MARTIGUES	Tél. : 04 42 15 04 44 Fax : 04 42 15 02 12 Port. : 06 80 55 95 67
DÉPÔT BORDEAUX	Z.I. des Guerlandes Avenue des Guerlandes 33530 BASSENS	Tél. : 05 56 12 03 28 Fax : 09 67 28 03 28 Port. : 06 16 72 10 28
DÉPÔT OZOIR	Avenue du Général De Gaulle 77330 OZOIR-LA-FERRIÈRE	Port. : 06 02 05 45 18

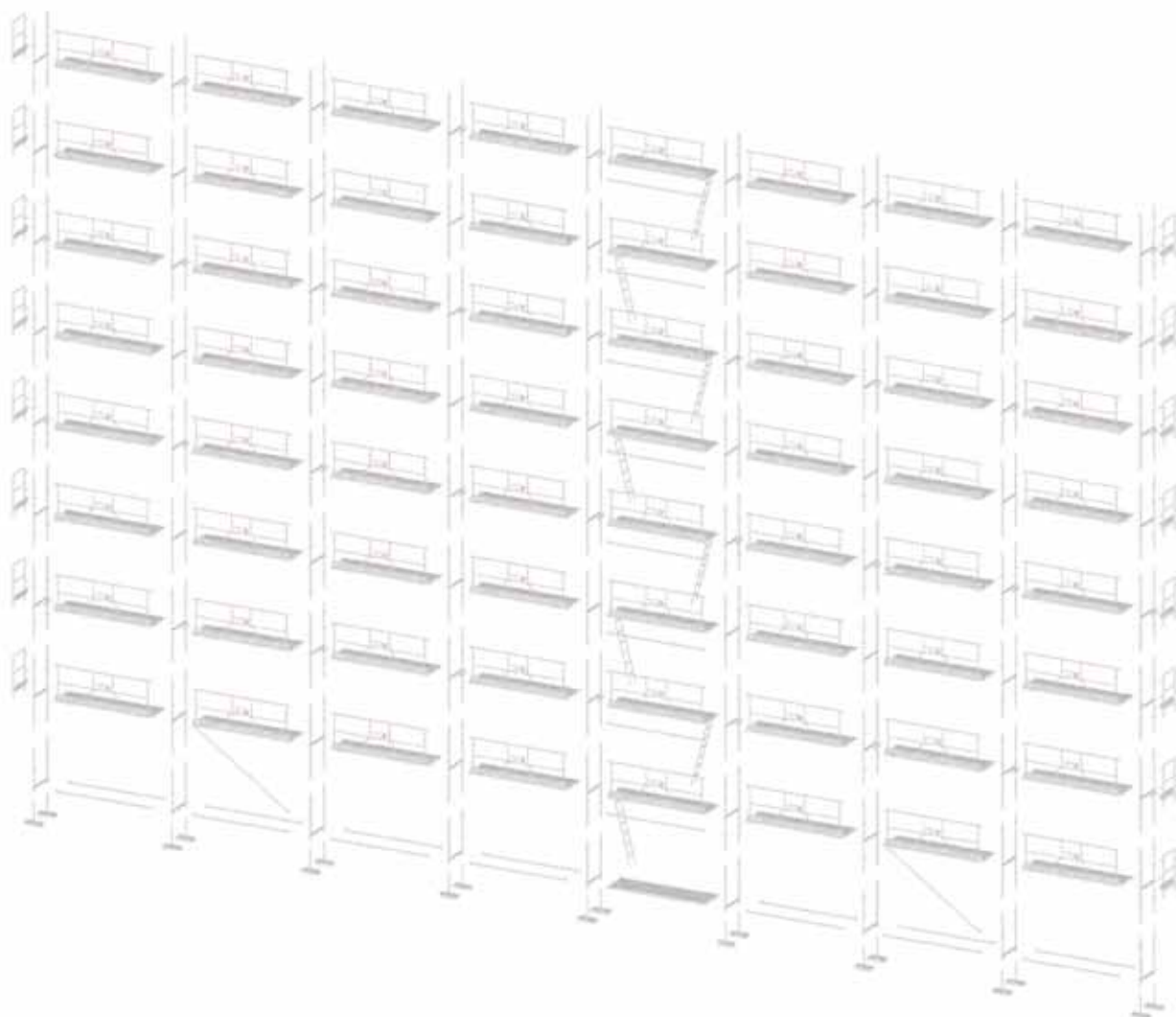
apm@altrad.com

NOTES

238



NOTES



RETROUVEZ NOTRE **RÉSEAU COMMERCIAL**
ALTRAD PLETTAC MEFRAN
EN SCANNANT LE **QR CODE** :



RETROUVEZ NOUS :



ALTRAD PLETTAC MEFRAN

Siège social :16, avenue de la Gardie - 34510 Florensac - France
Tél. : 04 67 94 52 52 - apm@altrad.com

Établissement principal : 19, route d'Ozoir - 77680 Roissy en Brie - France
Tél. : 01 60 18 33 33 - apm@altrad.com

www.altradplettacmefran.fr - www.altrad.com