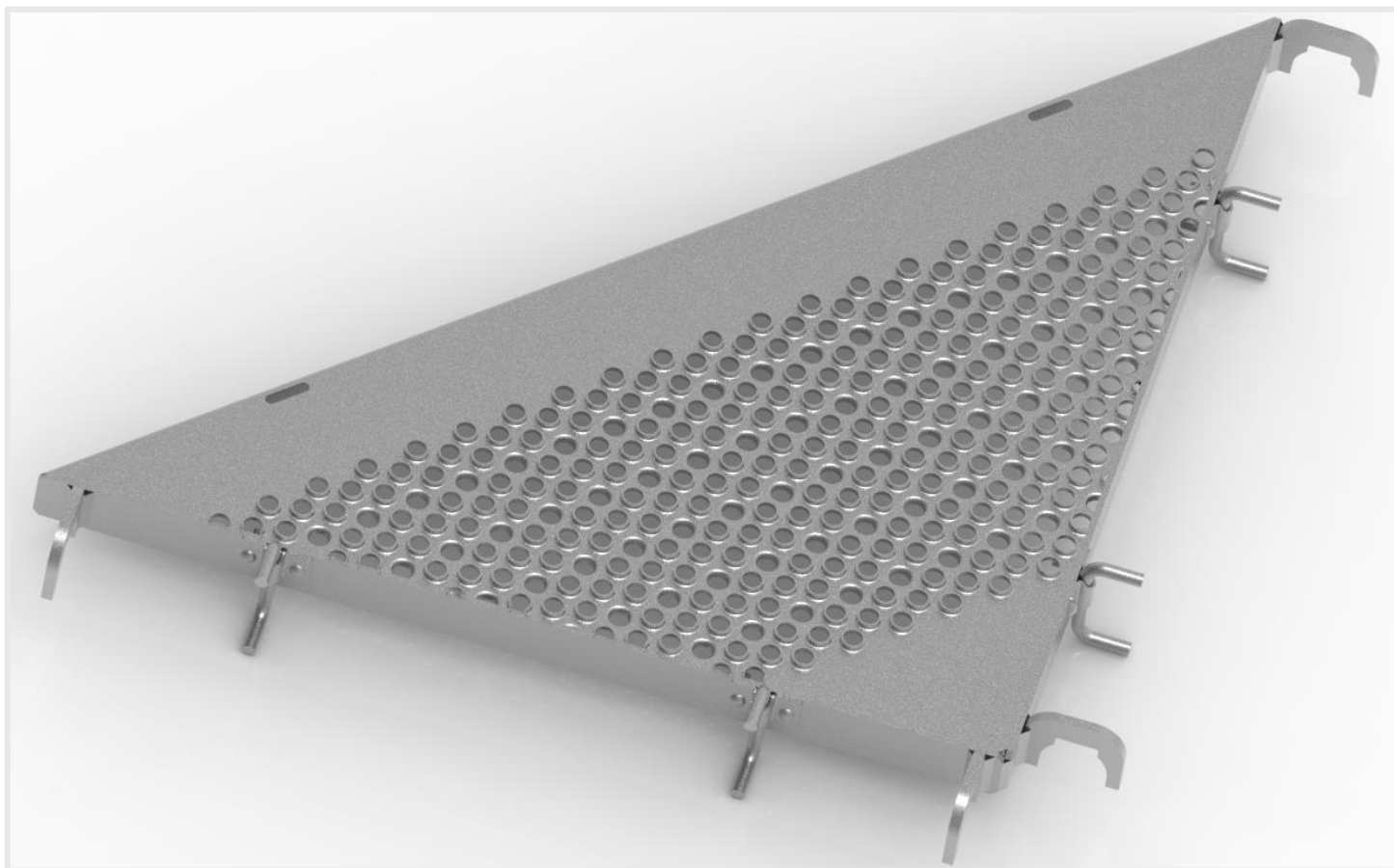


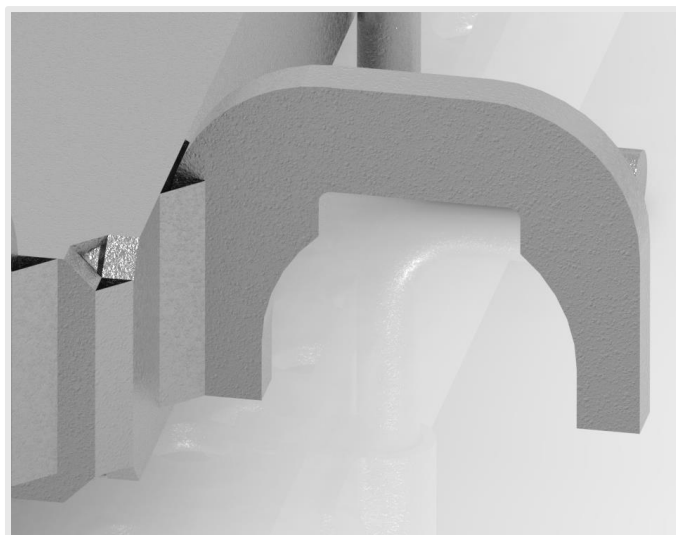
Le plancher d'angle vous permettra de réaliser des angles à 90° en s'intégrant parfaitement à la structure.



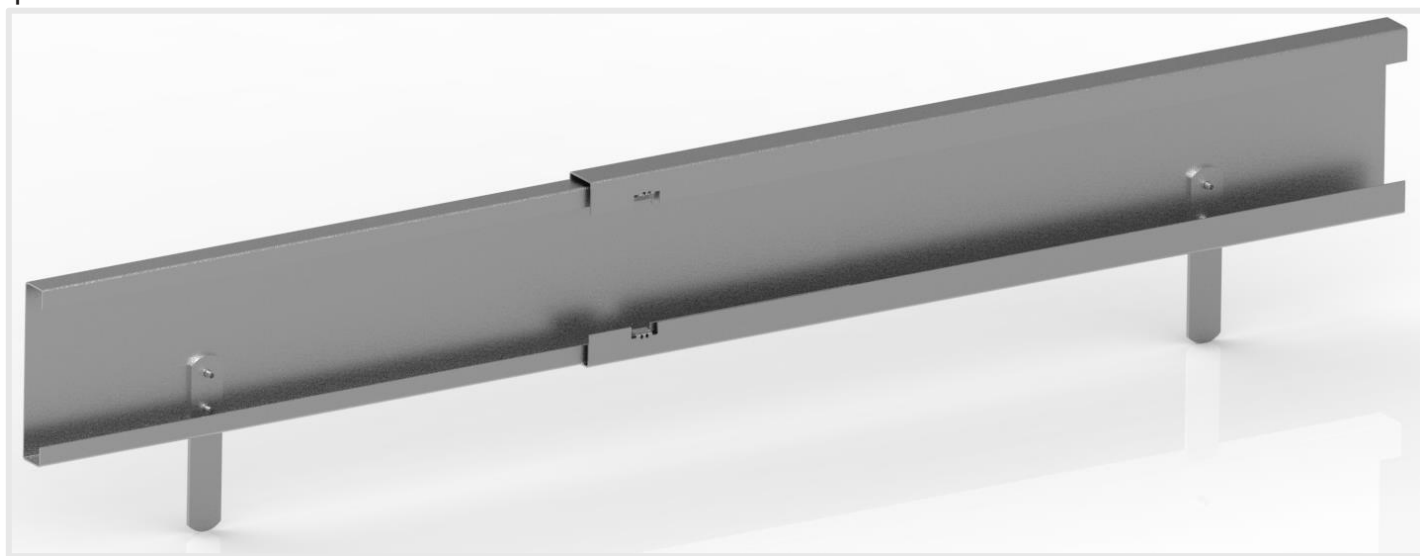
Caractéristiques du plancher d'angle :

Référence	Désignation	Poids	Dim.	Matière	Classe de charge
00488A	Plancher d'angle 80cm multisécu	7.1kg	0.8x0.8m	Acier galvanisé	4 (300 daN/m ²)

Fixation par 4 crochets, surface antidérapante, anti-soulèvement intégré, lumières pour montage des plinthes.



La plinthe réglable d'angle se monte dans l'angle pour la structure Sécurifran en largeur 0.80m. Les pattes viennent se loger facilement dans les lumières du plancher. Utilisable uniquement avec le plancher : 00488A.



Caractéristiques de la plinthe réglable d'angle :

Réf.	Désignation	Poids	Dim.	Matière	Hauteur
KPIR	Plinthe réglable angle MCQ MTX	4.8kg	De 0.96m à 1.29m	Acier galvanisé	0.15m

La lisse coudée d'angle permet de réaliser avec une grande facilité un garde-corps dans la zone où le plancher d'angle a été positionné. Elle est équipée de deux têtes de lisses à clavettes coniques pour un serrage parfait sur les poteaux.



Caractéristiques de la lisse coudée d'angle :

Référence	Désignation	Poids	Dimension	Matière
009545	Lisse coudée d'angle 080 multisécu	4kg	0.8x0.8m	Acier galvanisé

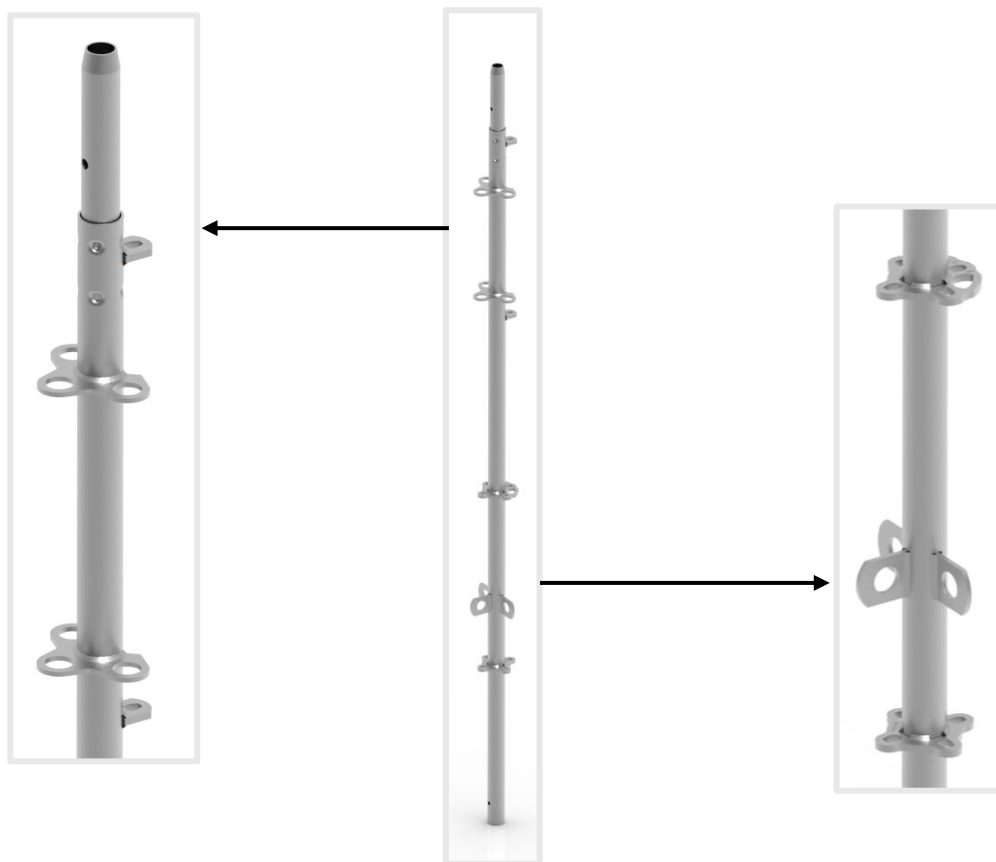
La traverse de 800 permet de relier les montants de liaison entre eux. Cette même traverse recevra le plancher d'angle.



Caractéristiques de la traverse 800:

Référence	Désignation	Poids	Dimension	Matière
NV9520	TRaverse 800 MM MULTISECU+2 NF	3,1kg	0,80m	Acier galvanisé

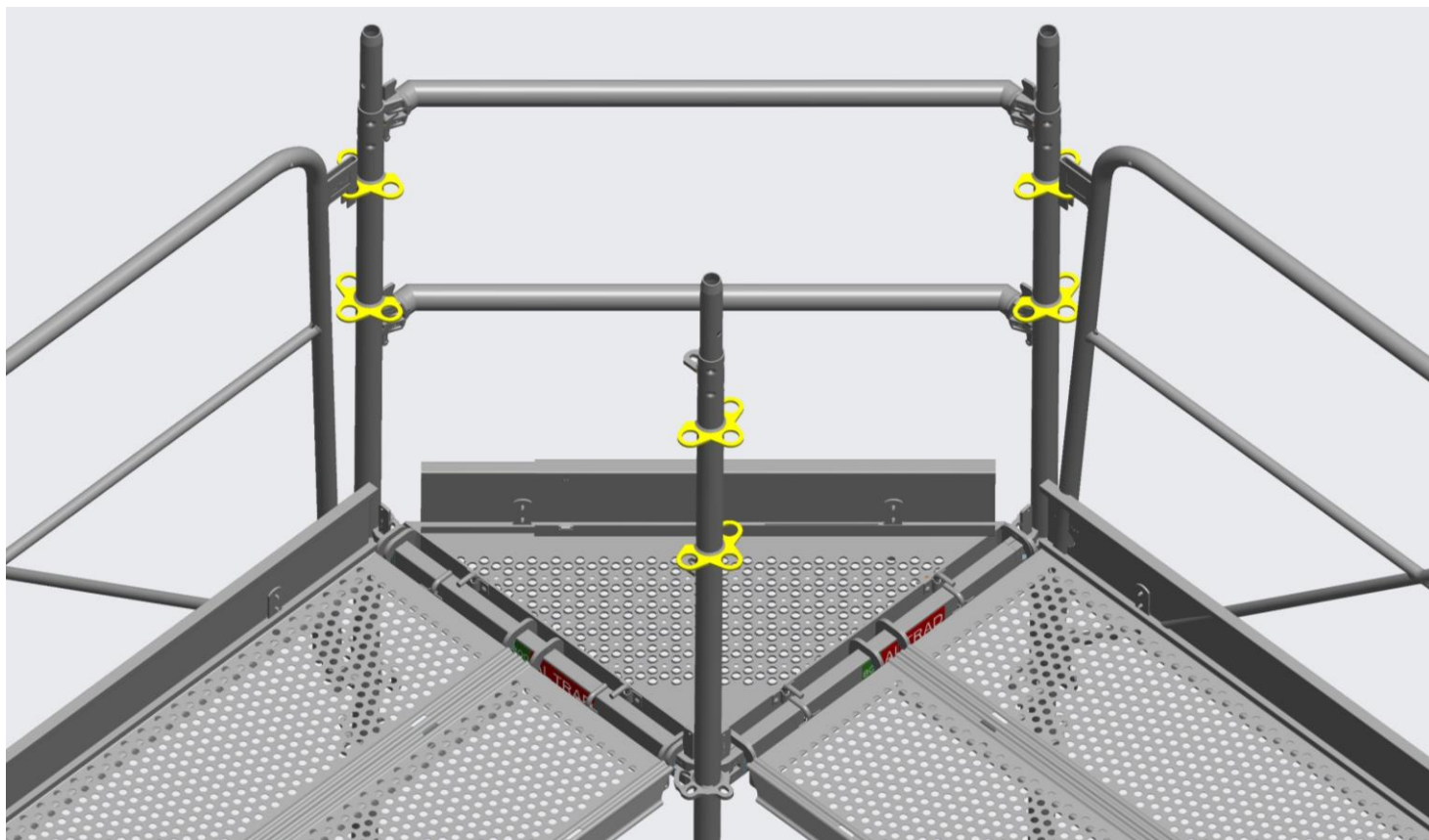
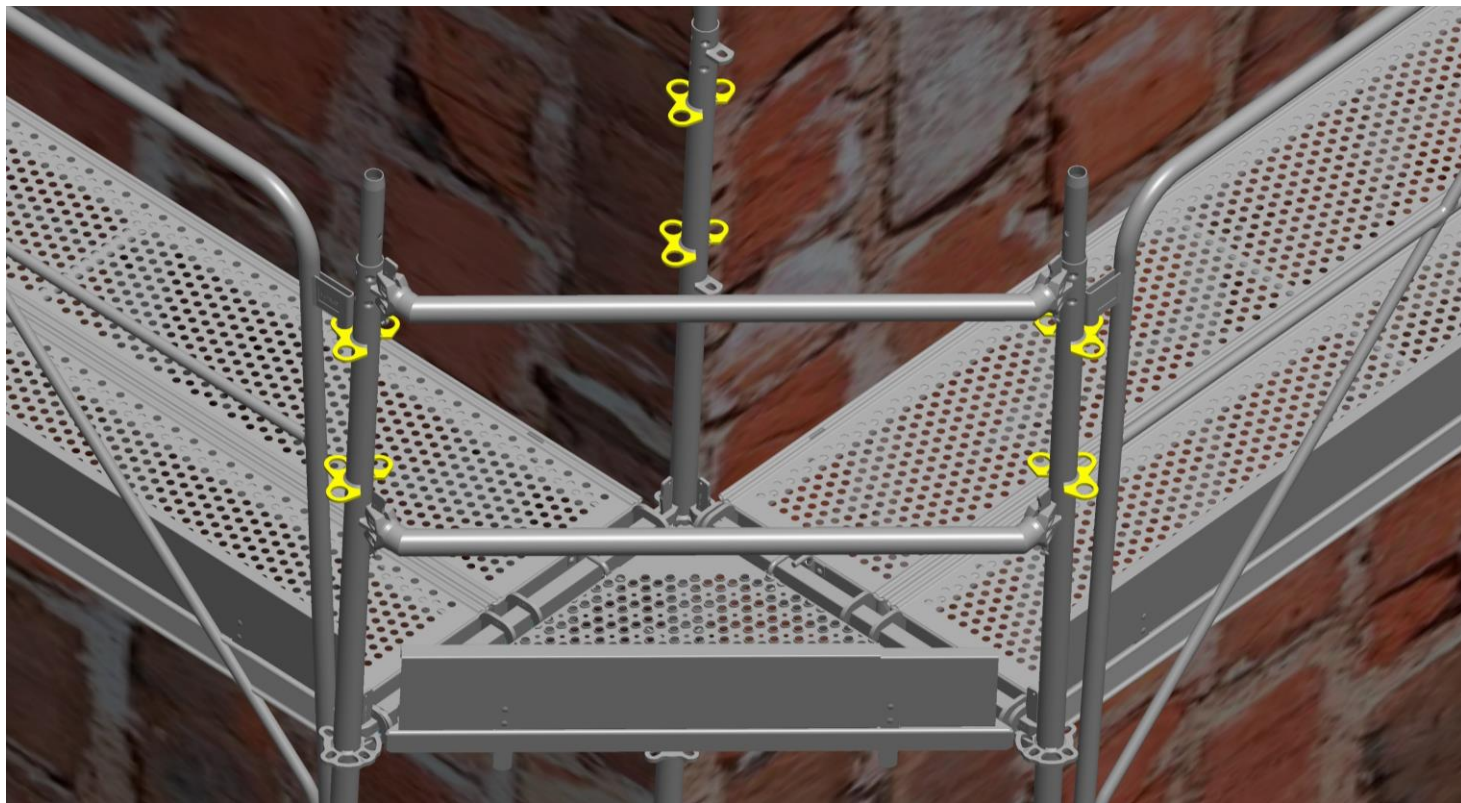
Le montant de liaison incorporé dans une structure à cadre Sécurifran permet de réaliser des angles à 90°.



Caractéristiques du montant de liaison:

Référence	Désignation	Poids	Dimension	Matière
NV9600	MONTANT DE LIAISON SECU MCQ+	6,9kg	2m	Acier galvanisé

Exemples de montages / gammes Sécurifran en largeur 0.8m :



Document non contractuel, les produits précédemment décrits peuvent être modifiés par le constructeur sans engager sa responsabilité ni celle du distributeur.