



PLETTAC
MEFRAN
ÉCHAFAUDAGES
VENTE
LOCATION

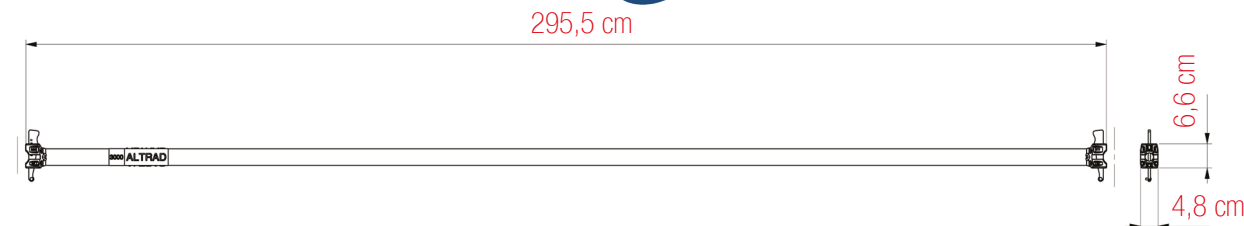
FT-MCQ+BASPENT01-A

SYSTÈME PROTECTION BAS DE PENTE MULTISECU+
réf. 009530 / 009534 / 009541 / 009550 / 009554 /
560457 / 560472 / 560473 / NV9516

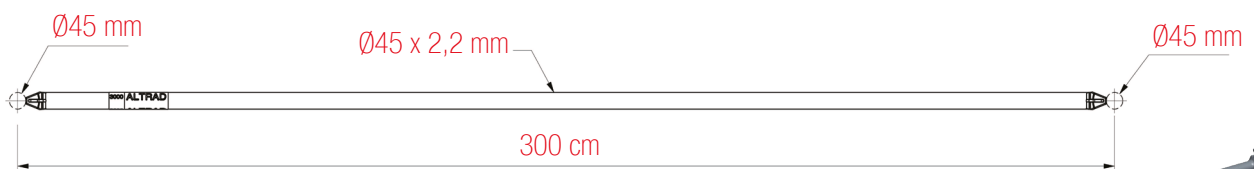
FICHE TECHNIQUE

Systeme Protection bas de pente MULTISECU+
réf. 009530 / 009534 / 009541 / 009550 / 009554 /
560457 / 560472 / 560473 / NV9516

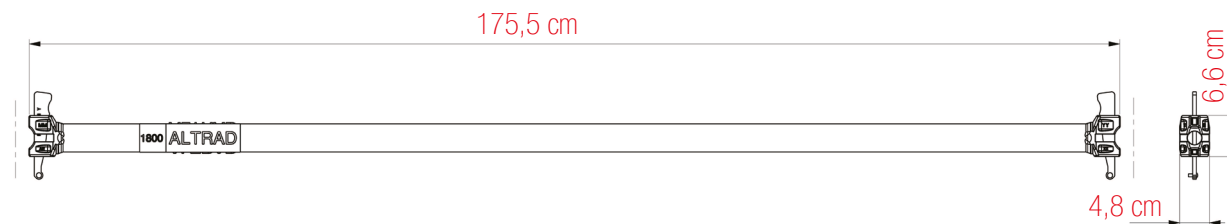
Lisse 3000 mm MULTISECU réf. 009530 



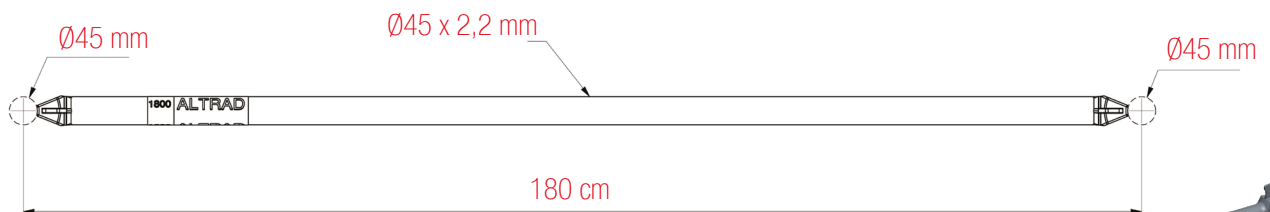
ACIER GALVANISÉ
POIDS : 7,9 kg



Lisse 1800 mm MULTISECU réf. 009534 



ACIER GALVANISÉ
POIDS : 5,2 kg





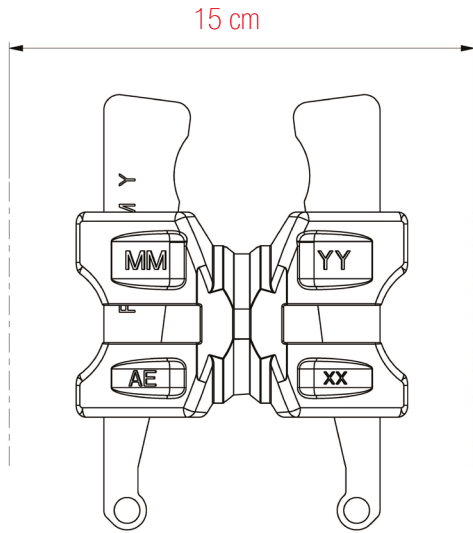
PLETTAC
MEFRAN
ÉCHAFAUDAGES
VENTE
LOCATION

FT-MCQ+BASPENT01-A

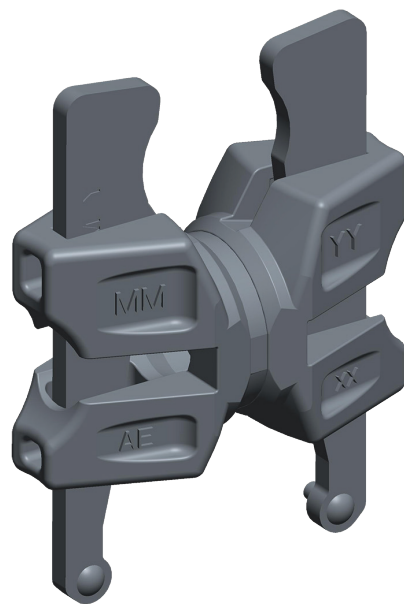
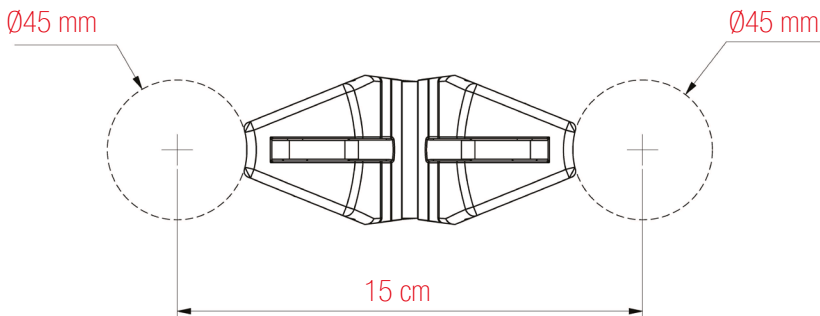
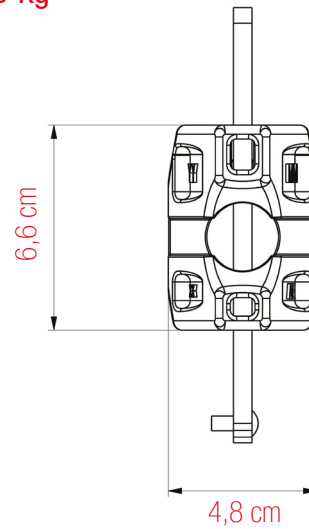
FICHE TECHNIQUE

Systeme Protection bas de pente MULTISECU+ réf. 009530 / 009534 / 009541 / 009550 / 009554 / 560457 / 560472 / 560473 / NV9516

Lisse 150 mm MULTISECU réf. 009541



ACIER GALVANISÉ
POIDS : 1,50 kg



SYSTÈME PROTECTION BAS DE PENTE MULTISECU+
réf. 009530 / 009534 / 009541 / 009550 / 009554 / 560457 / 560472 / 560473 / NV9516



PLETTAC
MEFRAN
ÉCHAFAUDAGES
VENTE
LOCATION



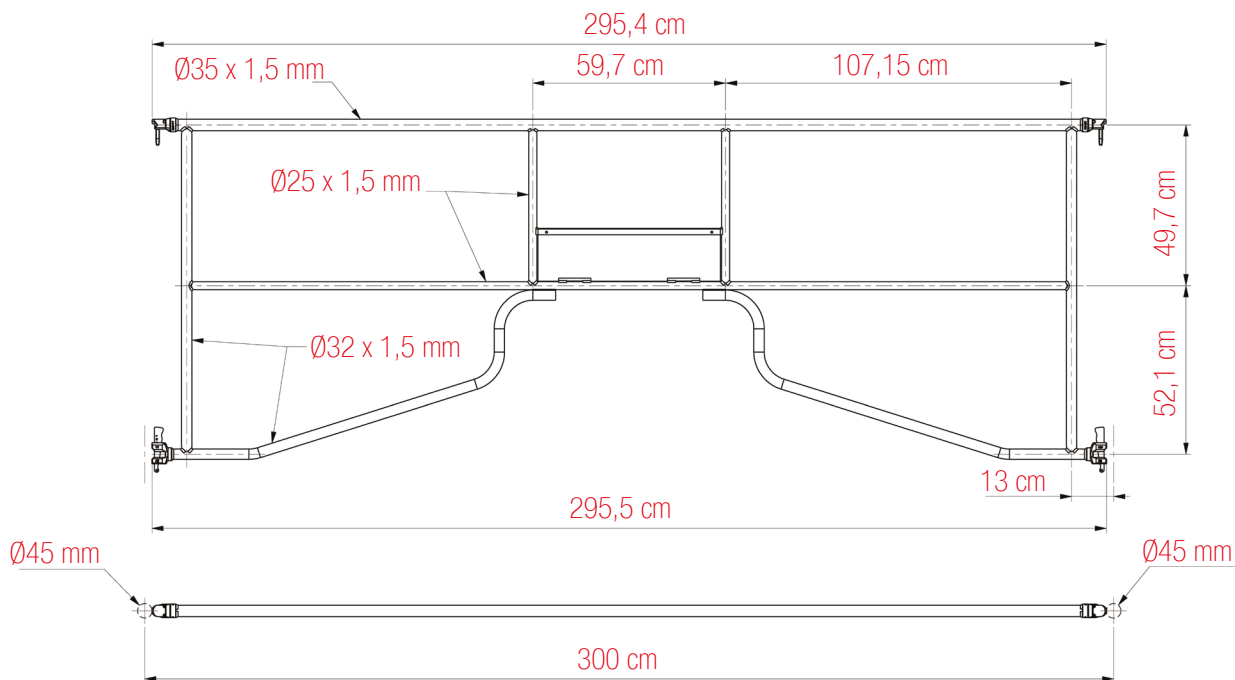
FT-MCQ+BASPENT01-A

FICHE TECHNIQUE

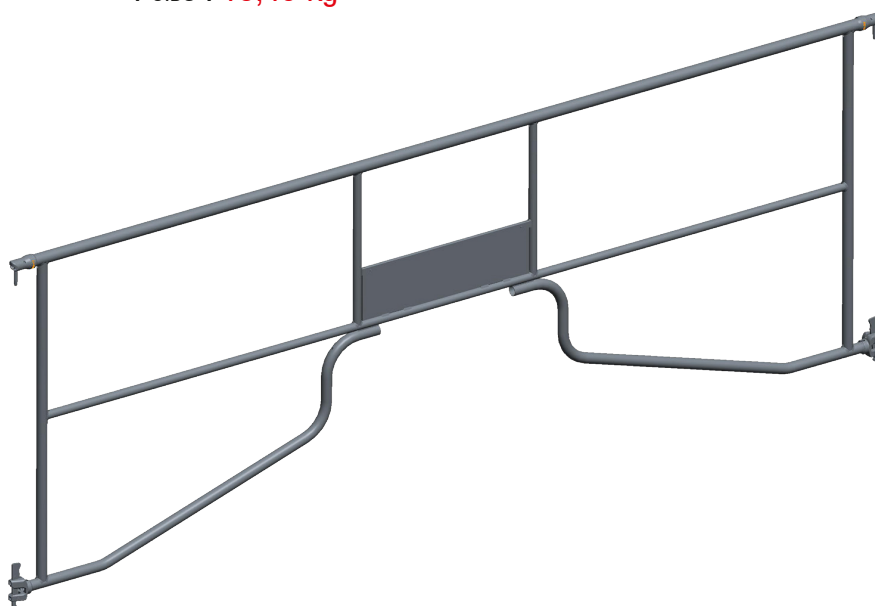
Systeme Protection bas de pente MULTISECU+

réf. 009530 / 009534 / 009541 / 009550 / 009554 /
560457 / 560472 / 560473 / NV9516

Garde-corps 3000 mm MULTISECU réf. 009550



ACIER GALVANISÉ
POIDS : 15,40 kg

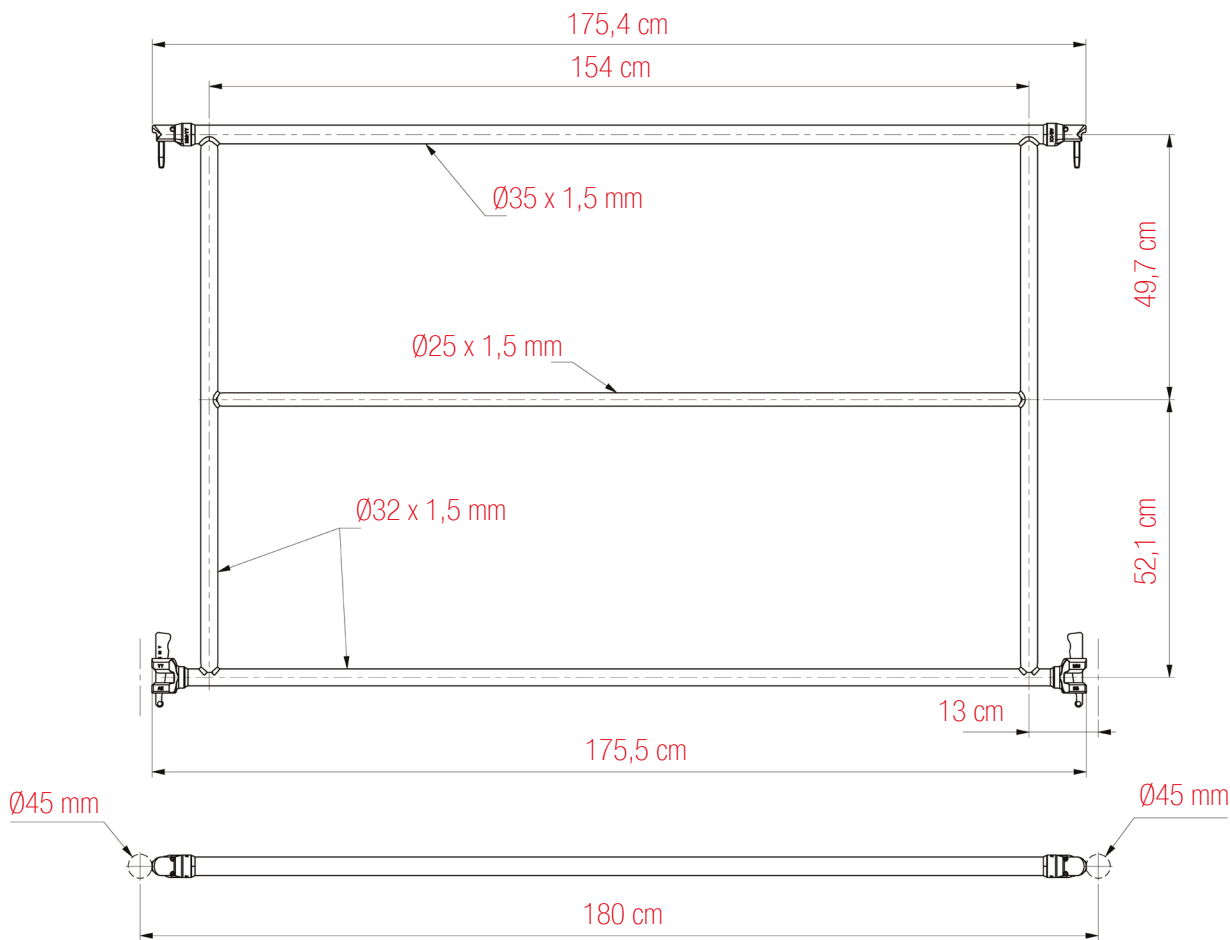


SYSTÈME PROTECTION BAS DE PENTE MULTISECU+
réf. 009530 / 009534 / 009541 / 009550 / 009554 / 560457 / 560472 / 560473 / NV9516

FICHE TECHNIQUE

Systeme Protection bas de pente MULTISECU+
 réf. 009530 / 009534 / 009541 / 009550 / 009554 /
 560457 / 560472 / 560473 / NV9516

Garde-corps 1800 mm MULTISECU réf. 009554



ACIER GALVANISÉ
 Poids : **9,20 kg**



SYSTÈME PROTECTION BAS DE PENTE MULTISECU+
 réf. 009530 / 009534 / 009541 / 009550 / 009554 / 560457 / 560472 / 560473 / NV9516



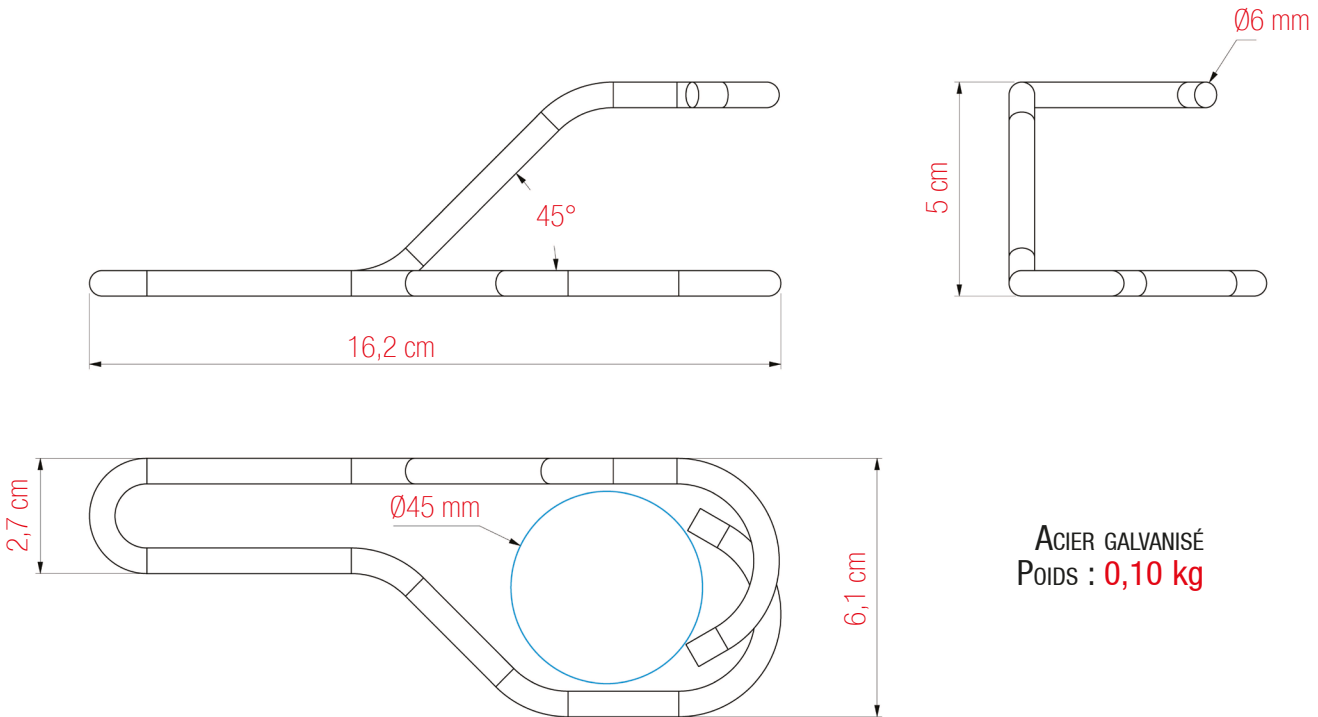
PLETTAC
MEFRAN
ÉCHAFAUDAGES
VENTE
LOCATION

FT-MCQ+BASPENT01-A

FICHE TECHNIQUE

Systeme Protection bas de pente MULTISECU+
réf. 009530 / 009534 / 009541 / 009550 / 009554 /
560457 / 560472 / 560473 / NV9516

Anneau Ø6 mm pour Filet réf. 560457 



ACIER GALVANISÉ
Poids : 0,10 kg



SYSTÈME PROTECTION BAS DE PENTE MULTISECU+
réf. 009530 / 009534 / 009541 / 009550 / 009554 / 560457 / 560472 / 560473 / NV9516



PLETTAC
MEFRAN
ÉCHAFAUDAGES
VENTE
LOCATION



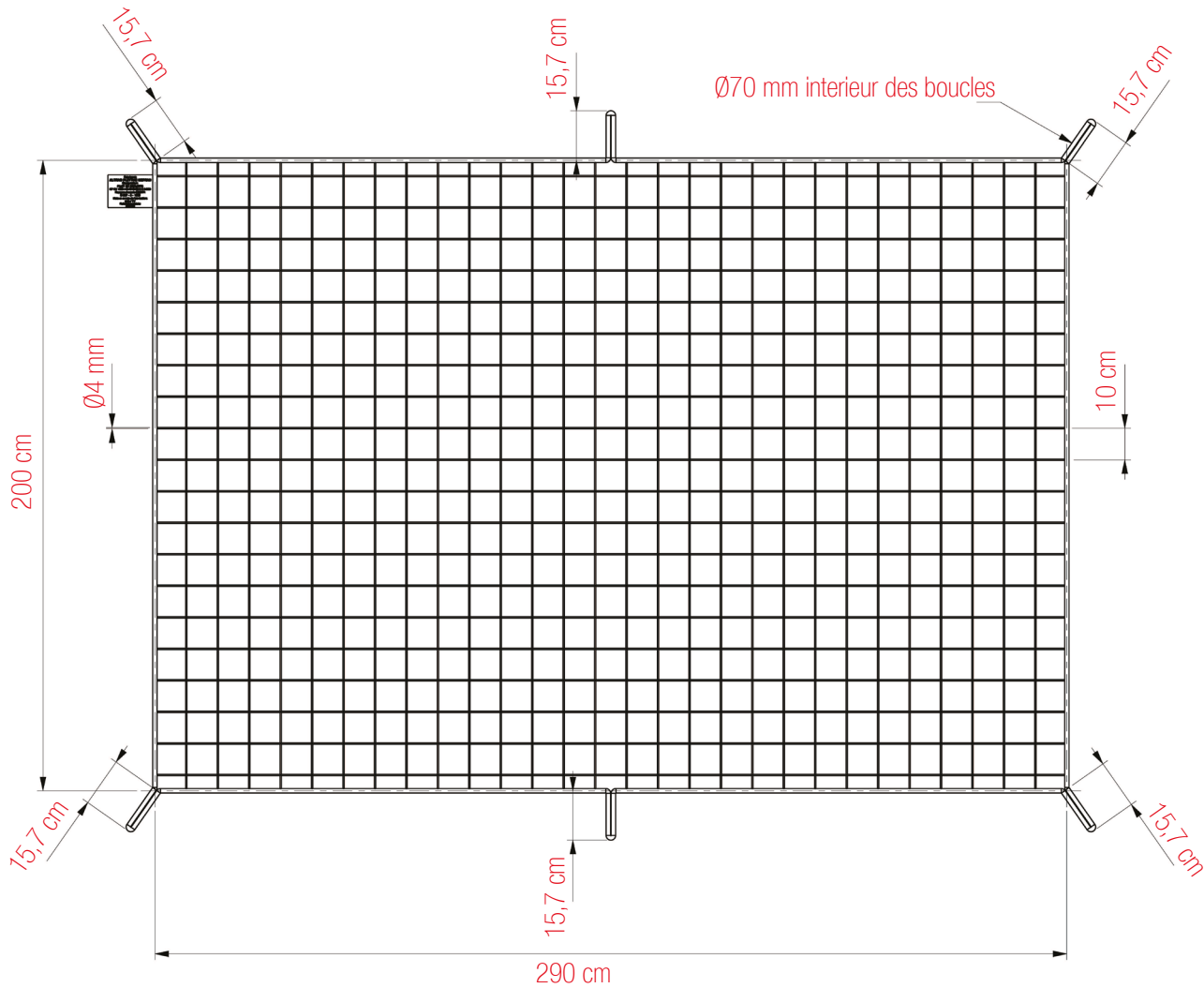
FT-MCQ+BASPENT01-A

FICHE TECHNIQUE

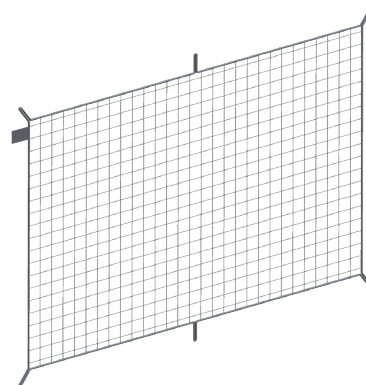
Systeme Protection bas de pente MULTISECU+

réf. 009530 / 009534 / 009541 / 009550 / 009554 /
560457 / 560472 / 560473 / NV9516

Filet 3000 mm pour protection bas de versant réf. 560472



Poids : 2,95 kg

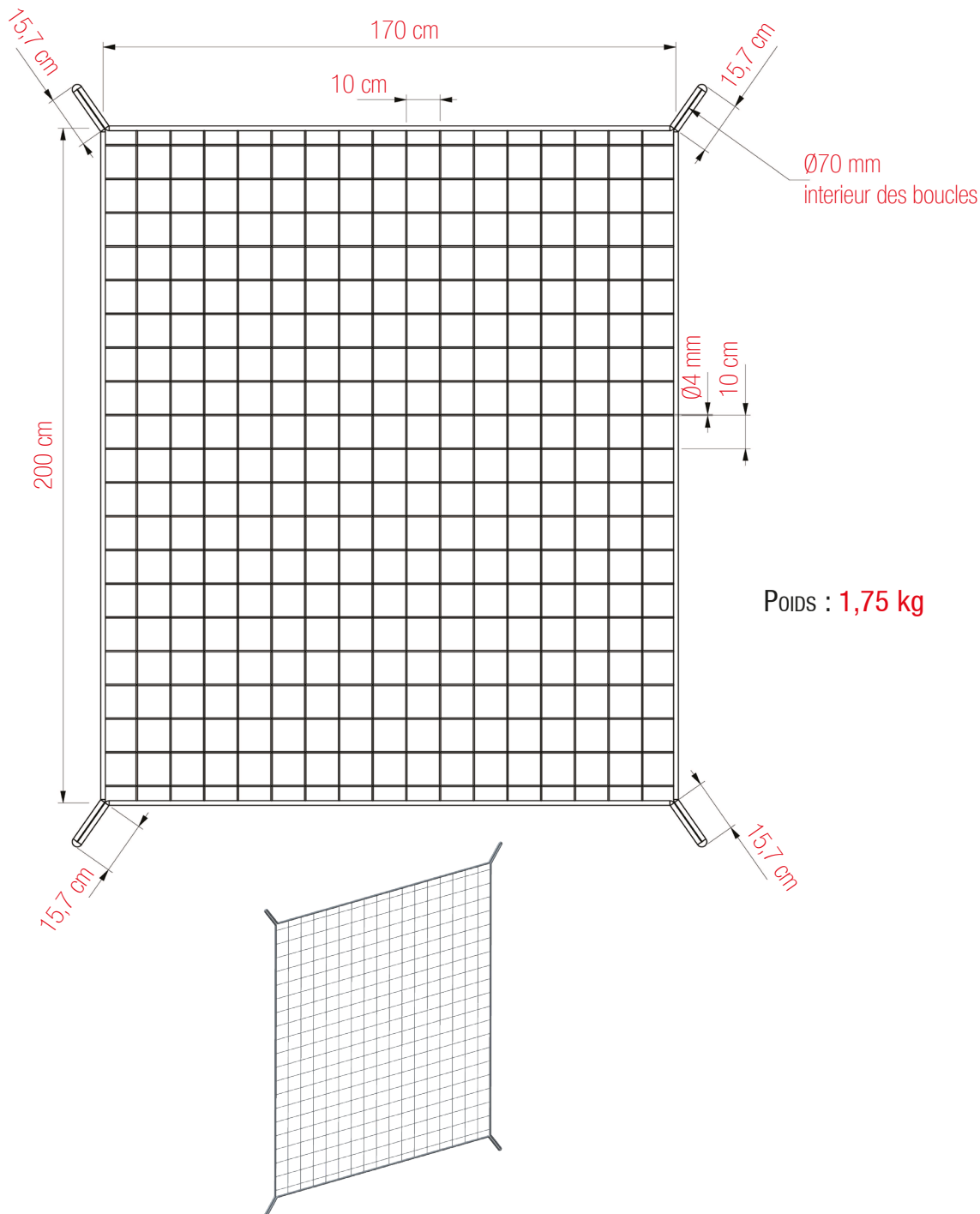


SYSTEME PROTECTION BAS DE PENTE MULTISECU+
réf. 009530 / 009534 / 009541 / 009550 / 009554 / 560457 / 560472 / 560473 / NV9516

FICHE TECHNIQUE

Systeme Protection bas de pente MULTISECU+
réf. 009530 / 009534 / 009541 / 009550 / 009554 /
560457 / 560472 / 560473 / NV9516

Filet 1800 mm pour protection bas de versant réf. 560473



SYSTÈME PROTECTION BAS DE PENTE MULTISECU+
réf. 009530 / 009534 / 009541 / 009550 / 009554 / 560457 / 560472 / 560473 / NV9516



PLETTAC
MEFRAN
ÉCHAFAUDAGES
VENTE
LOCATION



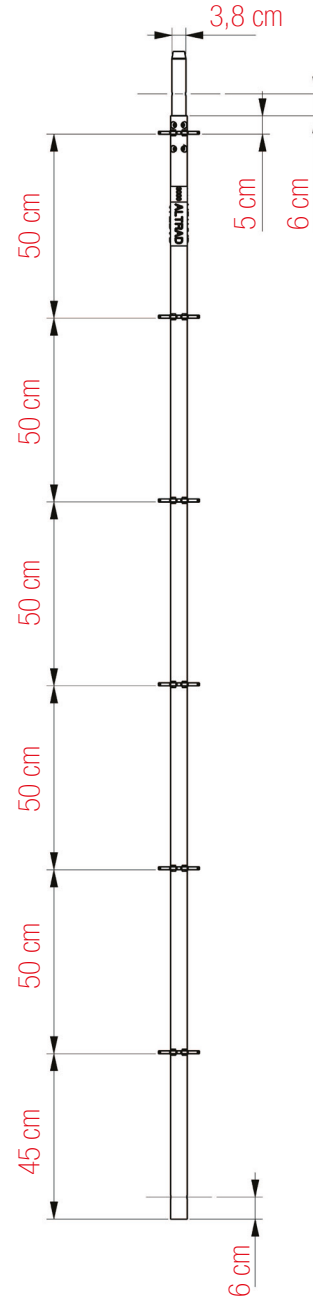
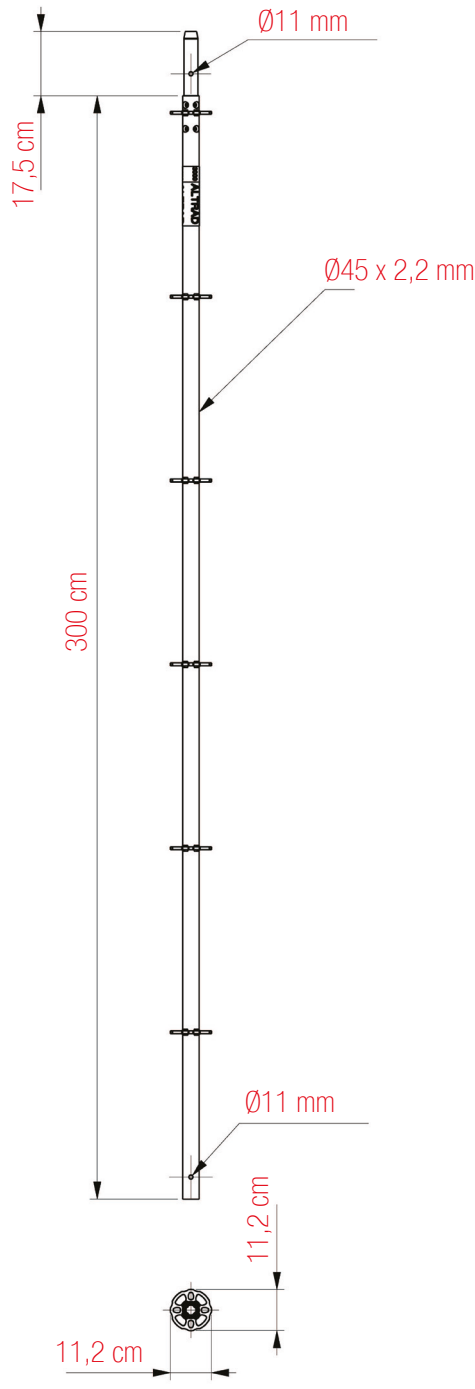
FT-MCQ+BASPENT01-A

FICHE TECHNIQUE

Systeme Protection bas de pente MULTISECU+

réf. 009530 / 009534 / 009541 / 009550 / 009554 /
560457 / 560472 / 560473 / NV9516

Montant 3000 mm réf. NV9516



Poids : 10 kg

SYSTÈME PROTECTION BAS DE PENTE MULTISECU+
réf. 009530 / 009534 / 009541 / 009550 / 009554 / 560457 / 560472 / 560473 / NV9516

FICHE TECHNIQUE

➤ Système Protection bas de pente MULTISECU+

réf. 009530 / 009534 / 009541 / 009550 / 009554 /
560457 / 560472 / 560473 / NV9516

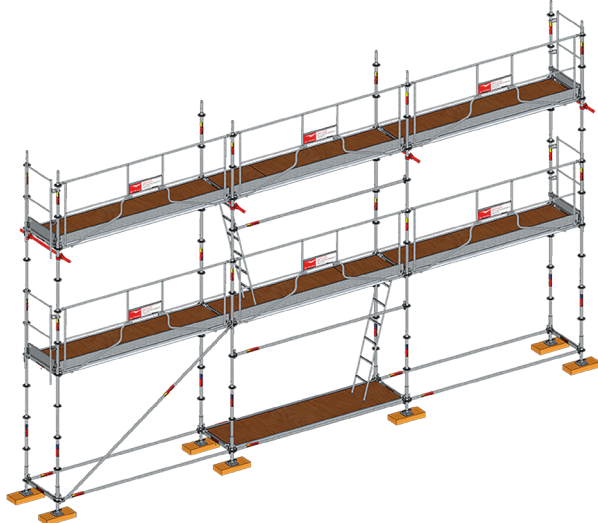
- EXTRAIT DU CHAPITRE «PROTECTION BAS DE PENTE»
DE NOTRE NOTICE DE MONTAGE MULTISECU+

Retrouver l'intégralité de notre notice de montage sur www.altradplettacmefran.fr

1. Montage standard – Amarrages – Protection bas de pente

Afin de réaliser le montage ci-dessous, se reporter au chapitre « Montage standard ».

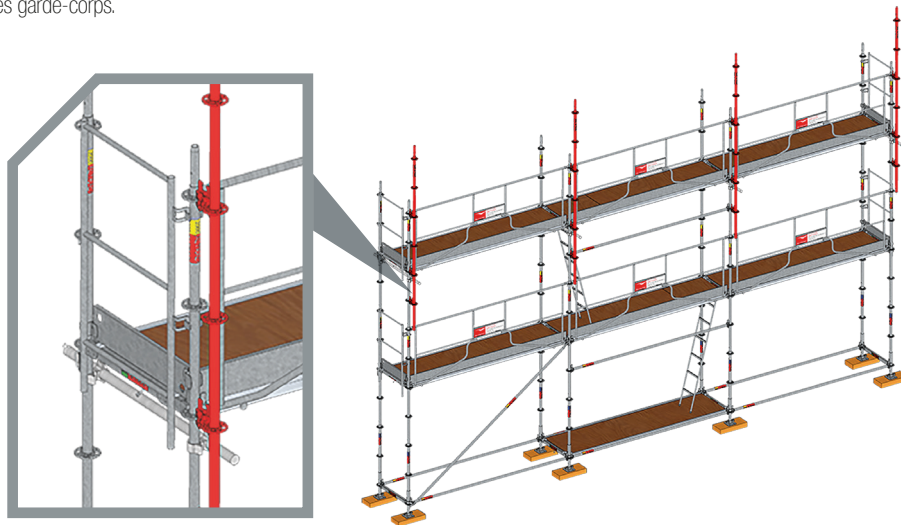
Depuis le 1er étage, amarrer la structure sur chaque montants 2000 où sera fixé le filet au niveau des planchers du dernier étage.



2. Montage des lisses et des montants

Depuis les planchers du 1er et 2ème étage, claveter 3 lisses 150 (réf.009541) par montants 2000 au niveau des 2 rosaces inférieures et de la supérieure.

Depuis les planchers du 1er et 2ème étage, fixer les montants 3000 (réf.NV9516) sur les lisses 150 précédemment installées, en laissant les montants dépasser d'un mètre des garde-corps.



FICHE TECHNIQUE

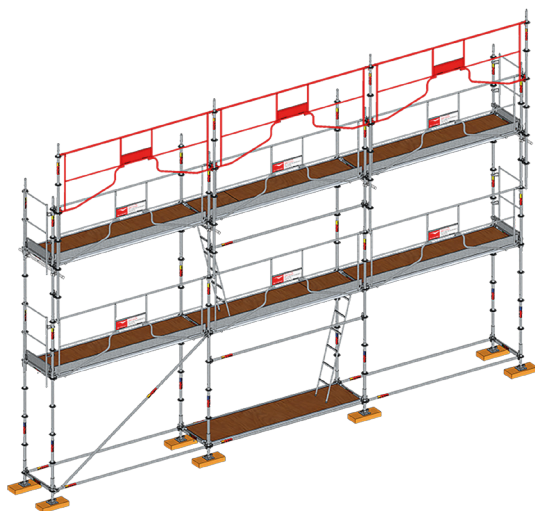
Systeme Protection bas de pente MULTISECU+
réf. 009530 / 009534 / 009541 / 009550 / 009554 /
560457 / 560472 / 560473 / NV9516

- EXTRAIT DU CHAPITRE «PROTECTION BAS DE PENTE»
DE NOTRE NOTICE DE MONTAGE MULTISECU+

Retrouver l'intégralité de notre notice de montage sur www.altradplettacmefran.fr

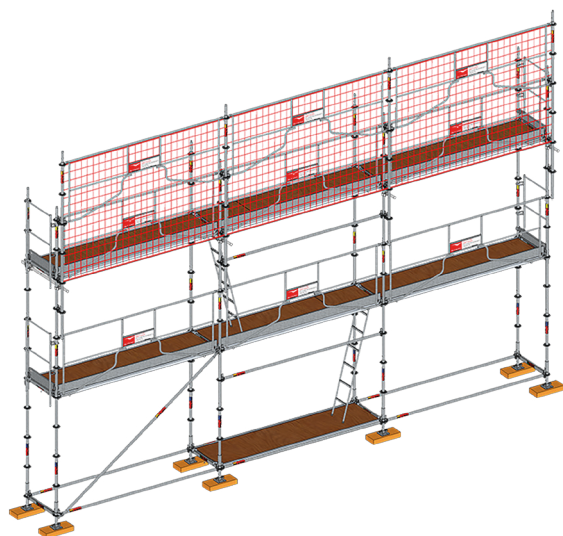
3. Montage des garde-corps

Depuis les planchers du 2ème étage, installer les garde-corps permettant de relier les montants 3000 entre eux dans la longueur.



4. Montage du filet

Depuis les planchers du 2ème étage, mettre en place le filet (réf. 560472), côté intérieur du garde-corps, en enfilant les 2 boucles hautes dans les montants 3000. Puis, pour le filet (réf.560472), le fixer au centre sur la lisse haute du garde-corps à l'aide de l'anneau (réf. 560457).



FICHE TECHNIQUE

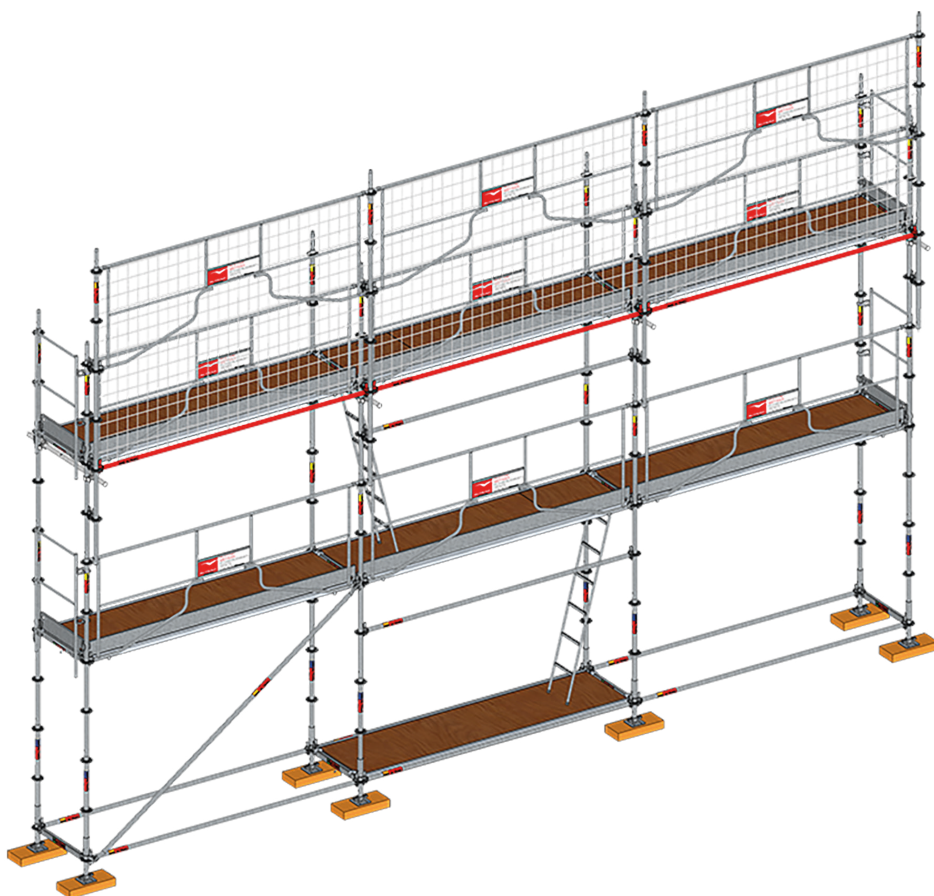
Systeme Protection bas de pente MULTISECU+
réf. 009530 / 009534 / 009541 / 009550 / 009554 /
560457 / 560472 / 560473 / NV9516

- EXTRAIT DU CHAPITRE «PROTECTION BAS DE PENTE»
DE NOTRE NOTICE DE MONTAGE MULTISECU+

Retrouver l'intégralité de notre notice de montage sur www.altradplettacmefran.fr

5. Montage de la lisse

Depuis le 1er étage, glisser la lisse dans les boucles du filet puis la fixer sur les montants 3000 précédemment installés.



SYSTÈME PROTECTION BAS DE PENTE MULTISECU+
réf. 009530 / 009534 / 009541 / 009550 / 009554 / 560457 / 560472 / 560473 / NV9516