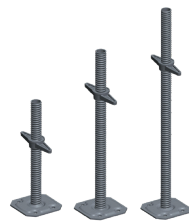




PLETTAC
MEFRAN
ÉCHAFAUDAGES
VENTE
LOCATION



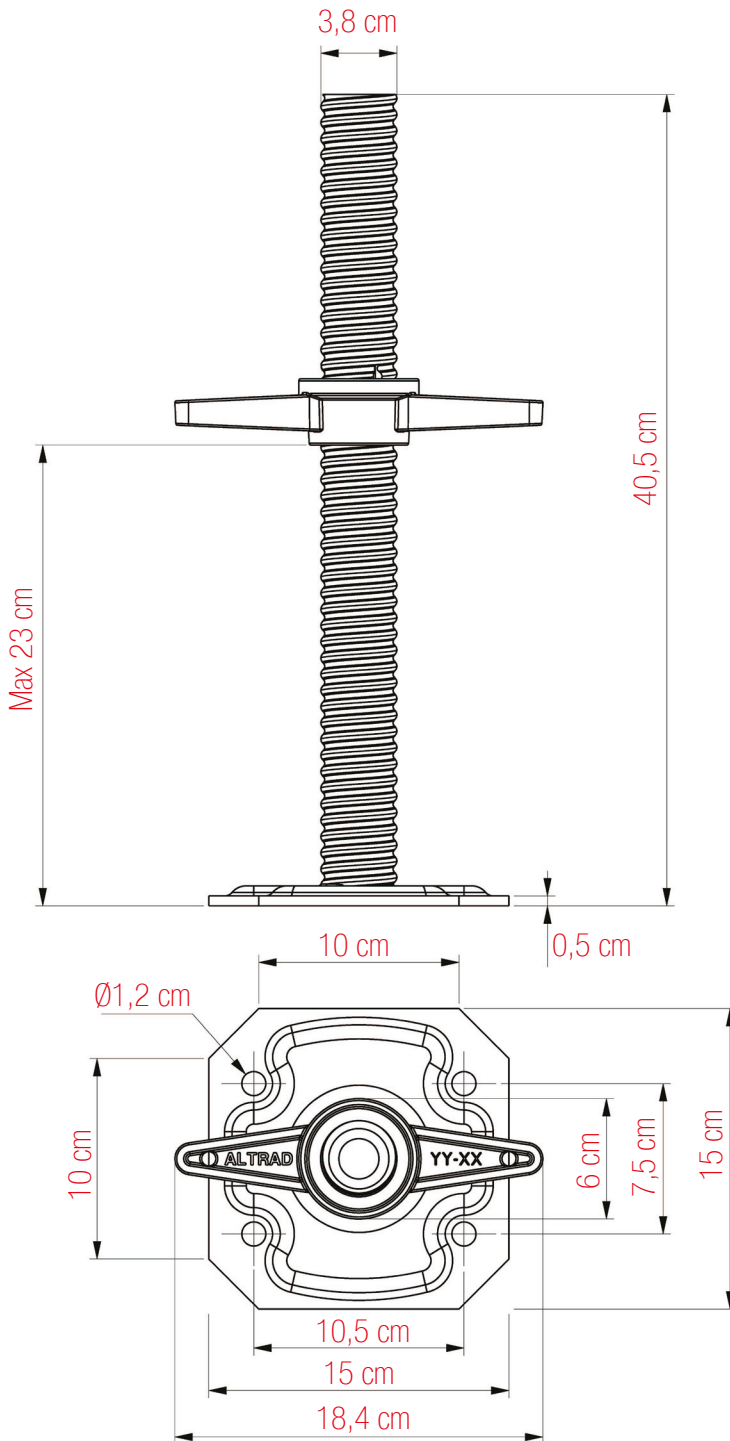
FT-MXASV-B

MÉTRIX - SOCLE A VERIN GALVA
réf. ASV3 / ASV5 / ASV7

FICHE TECHNIQUE

Mérix - Socles a vérin galva réf. ASV3 / ASV5 / ASV7 /

Socle à vérin 39 mm réf. ASV3



ACIER GALVANISÉ
POIDS : 2,6 kg





PLETTAC
MEFRAN
ÉCHAFAUDAGES
VENTE
LOCATION



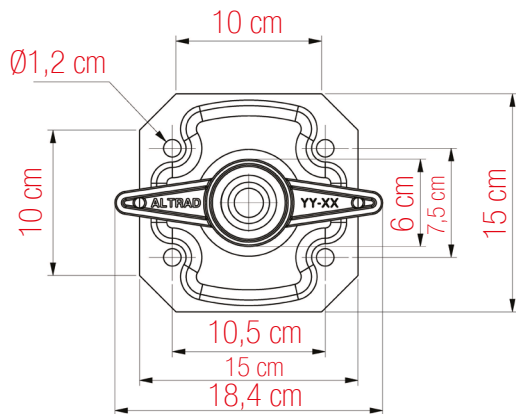
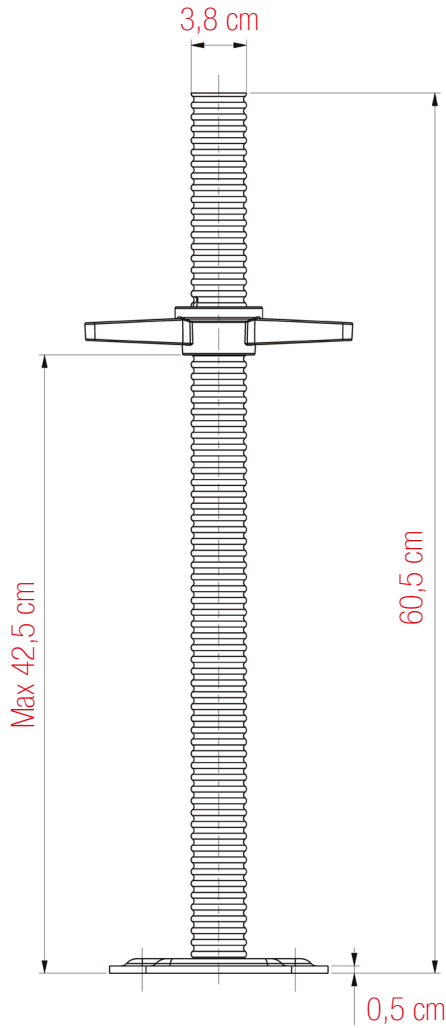
FT-MXDEP02-A

FICHE TECHNIQUE

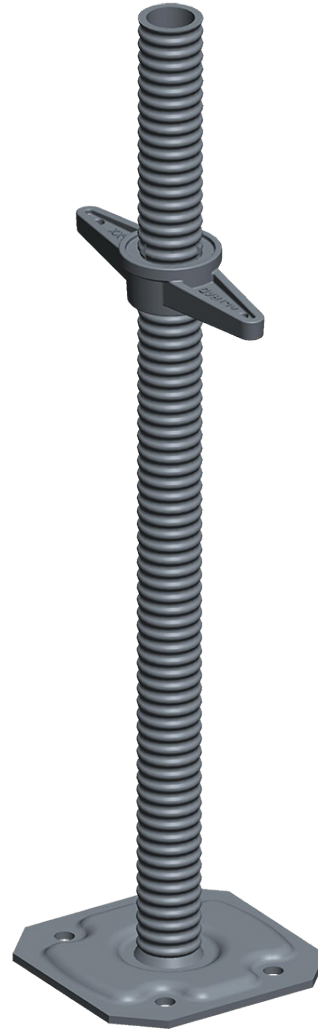
MétriX - Socles a vérin galva

réf. ASV3 / ASV5 / ASV7 /

Socle à vérin 59 mm réf. ASV5



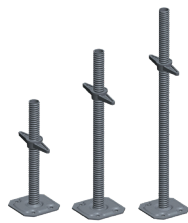
ACIER GALVANISÉ
POIDS : 3,2 kg



MÉTRIX - SOCLES A VERIN GALVA
réf: ASV3 / ASV5 / ASV7



PLETTAC
MEFRAN
ÉCHAFAUDAGES
VENTE
LOCATION



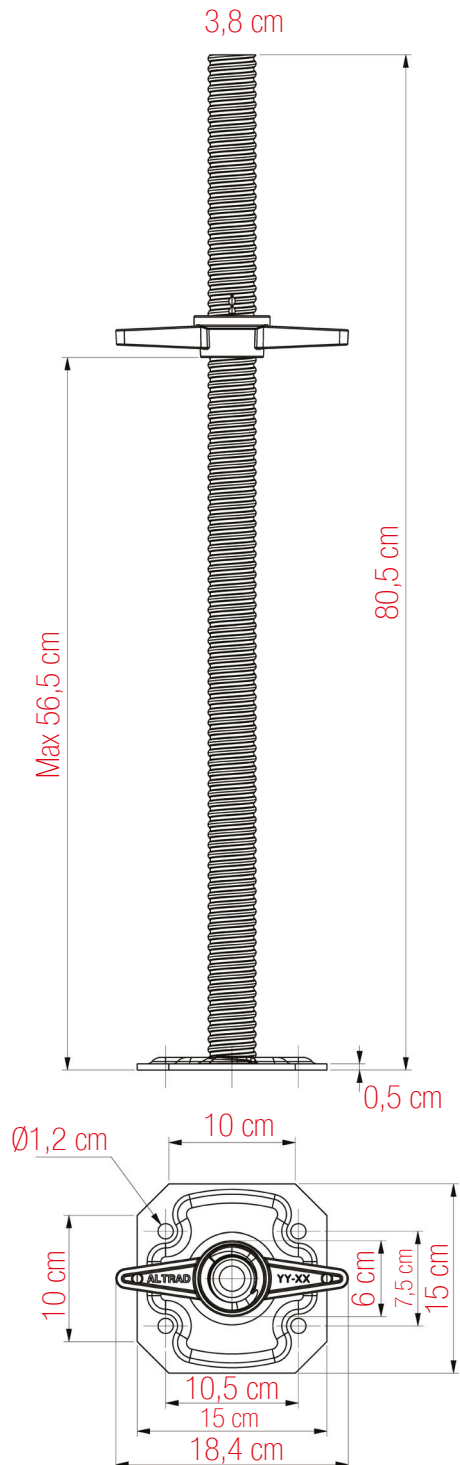
FT-MXDEP02-A

FICHE TECHNIQUE

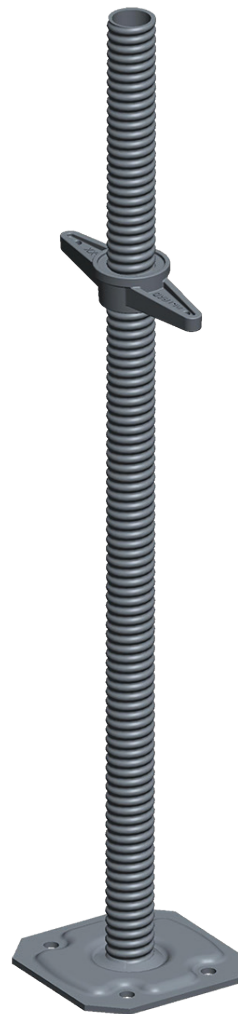
Métrix - Socles a vérin galva

réf. ASV3 / ASV5 / ASV7 /

Socle à vérin 79 mm réf. ASV7



ACIER GALVANISÉ
POIDS : 3,9 kg



MÉTRIX - SOCLE A VERIN GALVA
réf: ASV3 / ASV5 / ASV7

ALTRAD PLETTAC MEFRAN

16 Avenue de la Gardie - 34510 Florensac - FRANCE - Tél. : (+33) 4 67 94 52 29 - Fax. : (+33) 4 67 94 52 23
19 Route d'Ozoir - 77680 Roissy en Brie - FRANCE - Tél. : (+33) 1 60 18 33 33 - Fax. : (+33) 1 60 60 41 68
apm@altrad.com - www.altradplettacmefran.fr

S.A.R.L. au capital de 7 548 420 € - N°SIRET 411 010 424 00033 - TVA intracommunautaire - FR70 411 010 424 - RCS Béziers B411010424 - APE 4663 Z