



PLETTAC
MEFRAN
ÉCHAFAUDAGES
VENTE
LOCATION



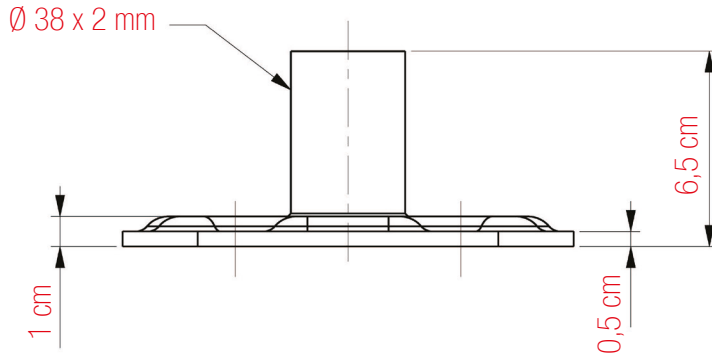
FT-MXDEP02-B

ÉLÉMENTS DE DÉPART MÉTRIX - SOCLES
réf. ASBA

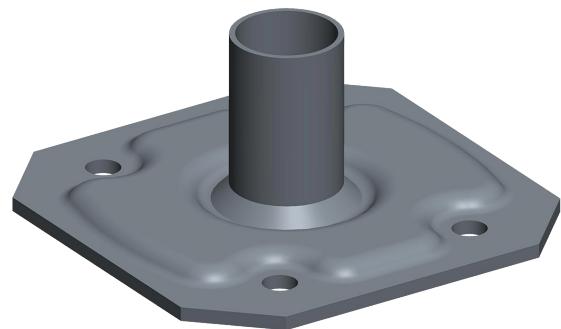
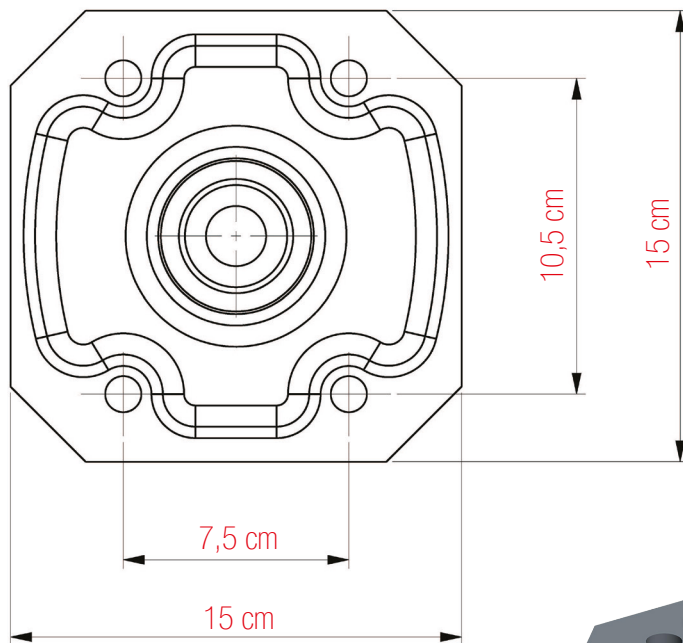
FICHE TECHNIQUE

Éléments de départ Métrix - Socles

Socle de base acier réf. ASBA



ACIER GALVANISÉ
Poids : 1,1 kg



ALTRAD PLETTAC MEFRAN

16 Avenue de la Gardie - 34510 Florensac - FRANCE - Tél. : (+33) 4 67 94 52 29 - Fax. : (+33) 4 67 94 52 23
19 Route d'Ozoir - 77680 Roissy en Brie - FRANCE - Tél. : (+33) 1 60 18 33 33 - Fax. : (+33) 1 60 60 41 68
apm@altrad.com - www.altradplettacmefran.fr

S.A.R.L. au capital de 7 548 420 € - N°SIRET 411 010 424 00033 - TVA intracommunautaire - FR70 411 010 424 - RCS Béziers B411010424 - APE 4663 Z