



PLETTAC
MEFRAN
ÉCHAFAUDAGES
VENTE
LOCATION



FT-MXPIQUA01-A

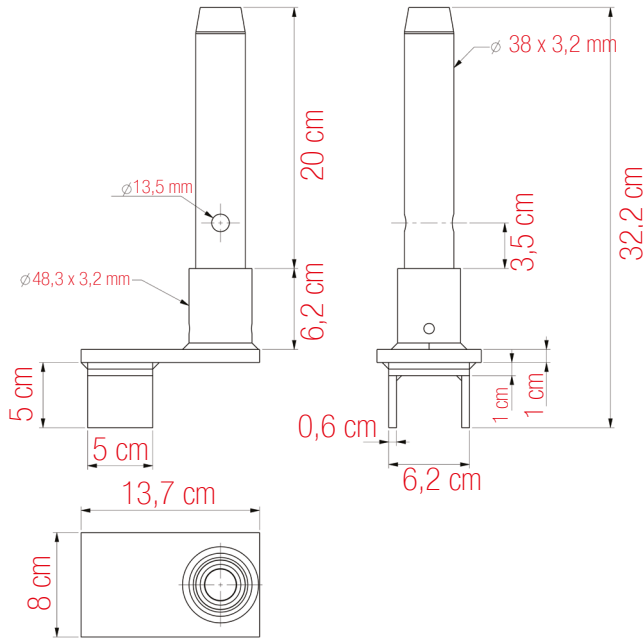
FICHE TECHNIQUE



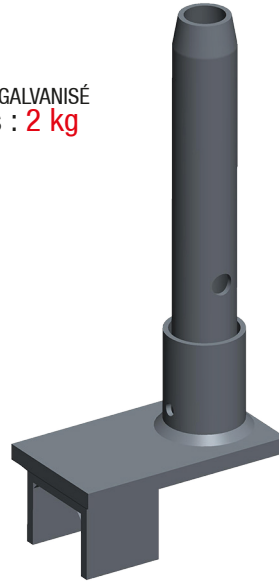
Piquage Métrix

réf. KETR / KCDM / KCRM / AFDP / ACV5 / KCDP

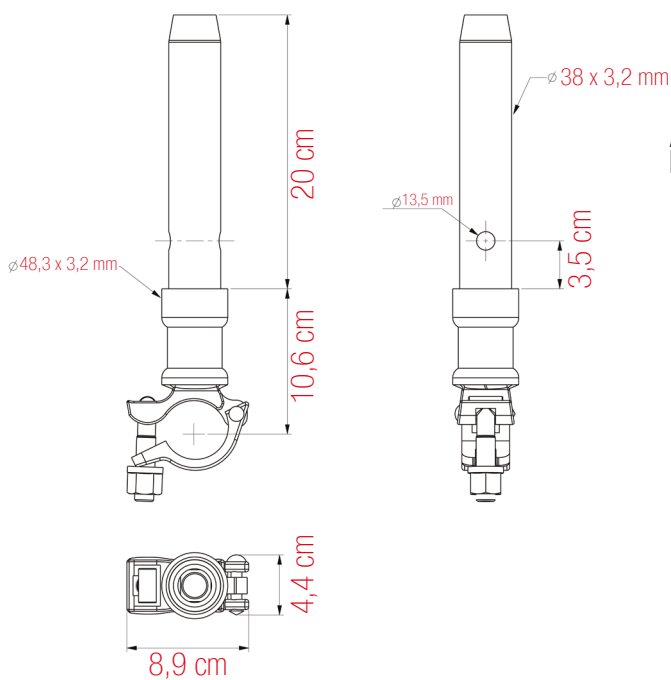
Etrier de départ sur chevêtre réf.KETR



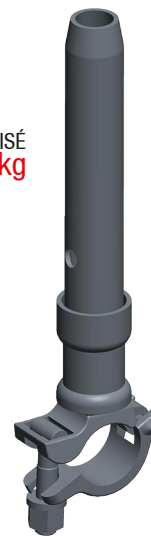
ACIER GALVANISÉ
POIDS : 2 kg



Collier de départ sur lisse réf.KCDM



ACIER GALVANISÉ
POIDS : 1,6 kg



PIQUAGE MÉTRIX réf. KETR / KCDM / KCRM / AFDP / ACV5 / KCDP



PLETTAC
MEFRAN
ÉCHAFAUDAGES
VENTE
LOCATION



FT-MXPIQUA01-A

FICHE TECHNIQUE

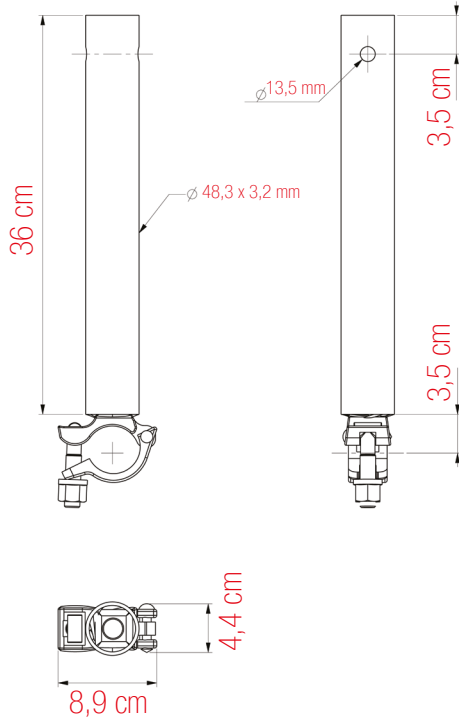


Piquage Métrix

réf. KETR / KCDM / KCRM / AFDP / ACV5 / KCDP

PIQUAGE MÉTRIX réf. KETR / KCDM / KCRM / AFDP / ACV5 / KCDP

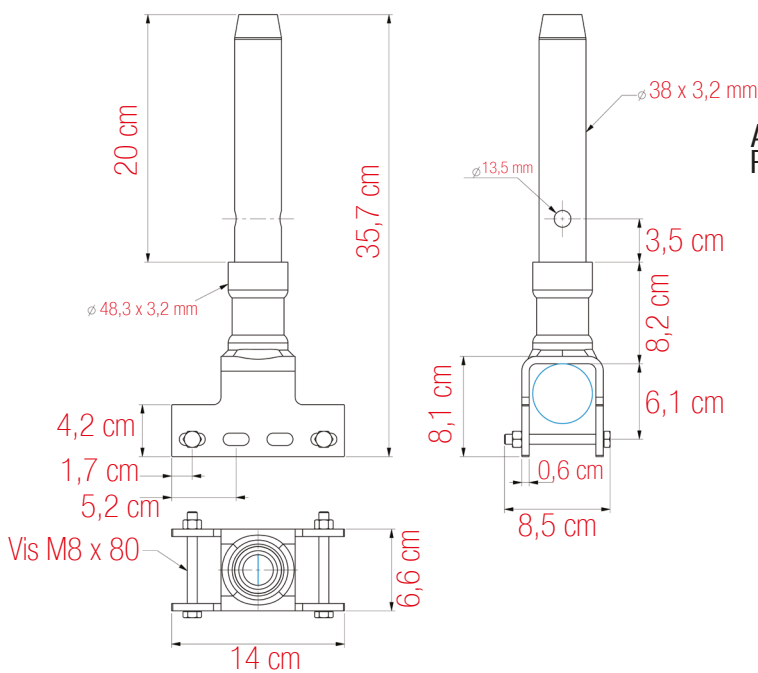
Collier de reprise pour moise réf.KCRM



ACIER GALVANISÉ
POIDS : 1,6 kg



Fourche de départ sur poutre réf.AFDP



ACIER GALVANISÉ
POIDS : 1,7 kg





PLETTAC
MEFRAN
ÉCHAFAUDAGES
VENTE
LOCATION



FT-MXPIQUA01-A

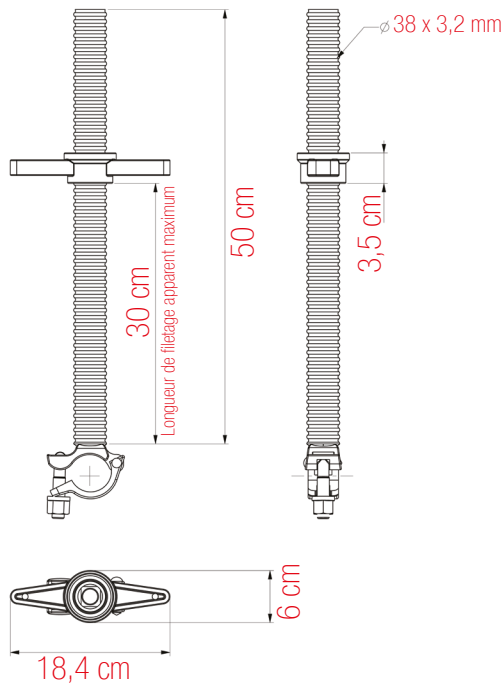
FICHE TECHNIQUE



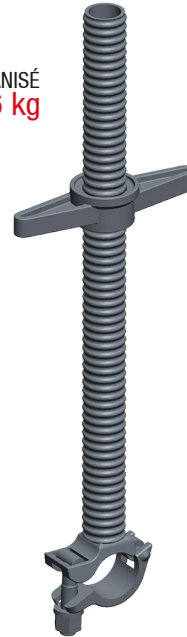
Piquage Métrix

réf. KETR / KCDM / KCRM / AFDP / ACV5 / KCDP

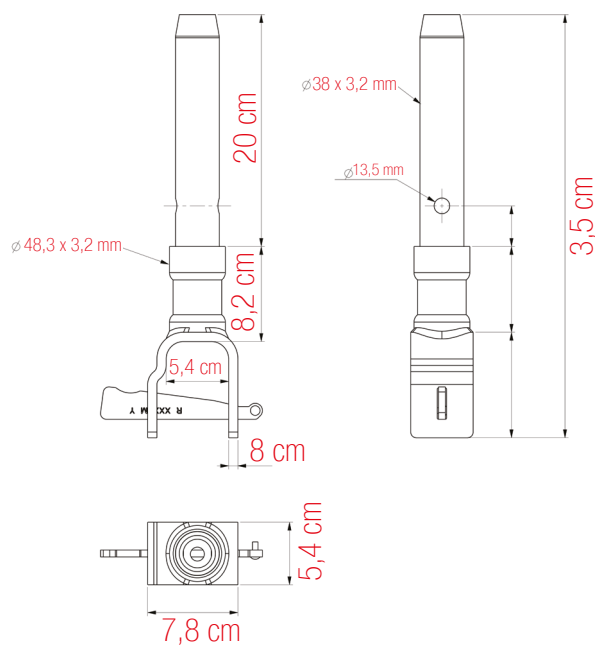
Collier à vérin réf.AC5



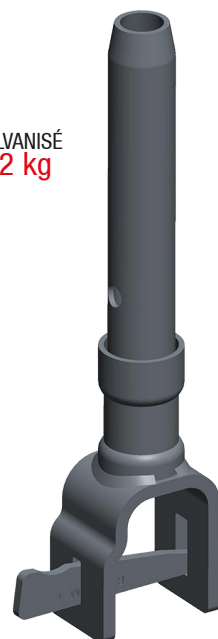
ACIER GALVANISÉ
POIDS : 2,6 kg



Collier de départ à clavette réf.KCDP



ACIER GALVANISÉ
POIDS : 2 kg



PIQUAGE MÉTRIX
réf. KETR / KCDM / KCRM / AFDP / ACV5 / KCDP

ALTRAD PLETTAC MEFRAN

16 Avenue de la Gardie - 34510 Florensac - FRANCE - Tel. : (+33) 4 67 94 52 29 - Fax. : (+33) 4 67 94 52 23
19 Route d'Ozoir - 77680 Roissy en Brie - FRANCE - Tel. : (+33) 1 60 18 33 33 - Fax. : (+33) 1 60 60 41 68
apm@altrad.com - www.altradplettacmefran.fr

S.A.R.L. au capital de 7 548 420 € - N°SIRET 411 010 424 00033 - TVA intracommunautaire - FR70 411 010 424 - RCS Beziers B411010424 - APE 4663 Z