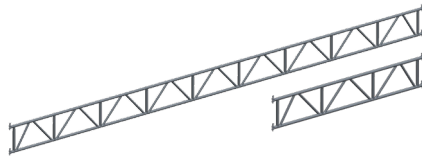




PLETTAC
MEFRAN
ÉCHAFAUDAGES
VENTE
LOCATION



FT-MXPOUT01-A

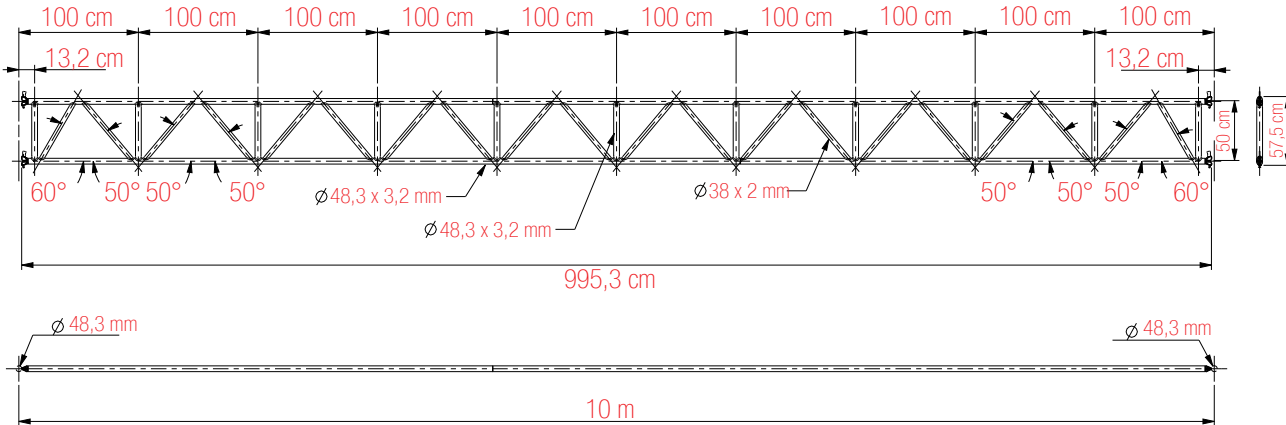
FICHE TECHNIQUE



Poutres avec têtes METRIX

réf. KPX0 / KPX9 / KPX8 / KPX7 / KPX6 / KPX5 / KPX4 /
KPX3 / KPX25 / KPX2 / KPXP / KPX1 / KCH2

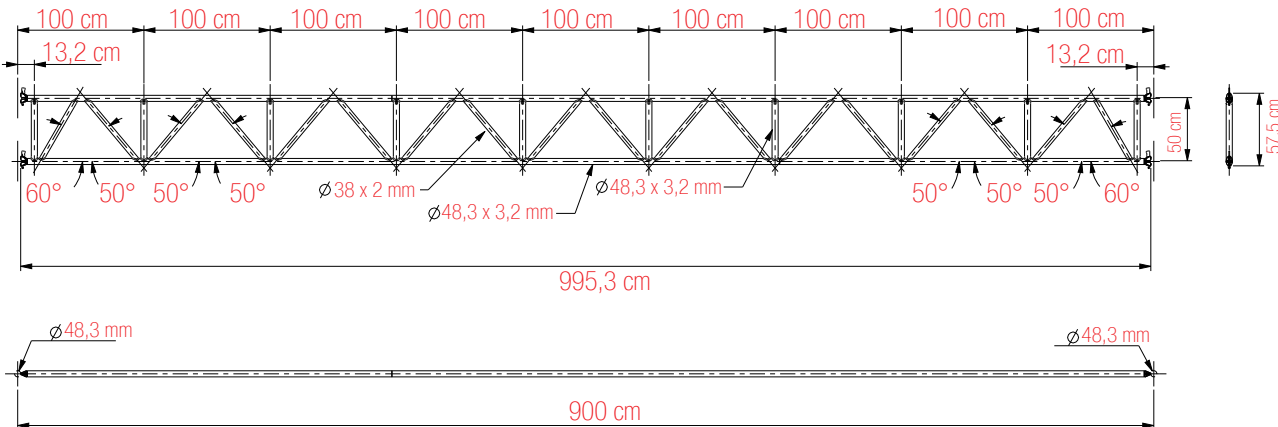
Poutre avec tête 10 m réf. KPX0



ACIER GALVANISÉ
POIDS : 109,80 kg



Poutre avec tête 900 cm réf. KPX9



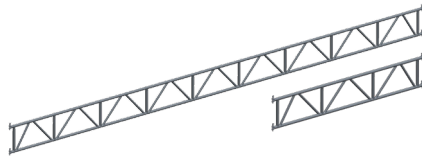
ACIER GALVANISÉ
POIDS : 99,13 kg



POUTRES AVEC TÊTES METRIX
réf. KPX0 / KPX9 / KPX8 / KPX7 / KPX6 / KPX5 / KPX4 / KPX3 / KPX25 / KPX2 / KPXP / KPX1 / KCH2



PLETTAC
MEFRAN
ÉCHAFAUDAGES
VENTE
LOCATION



FT-MXPOUT01-A

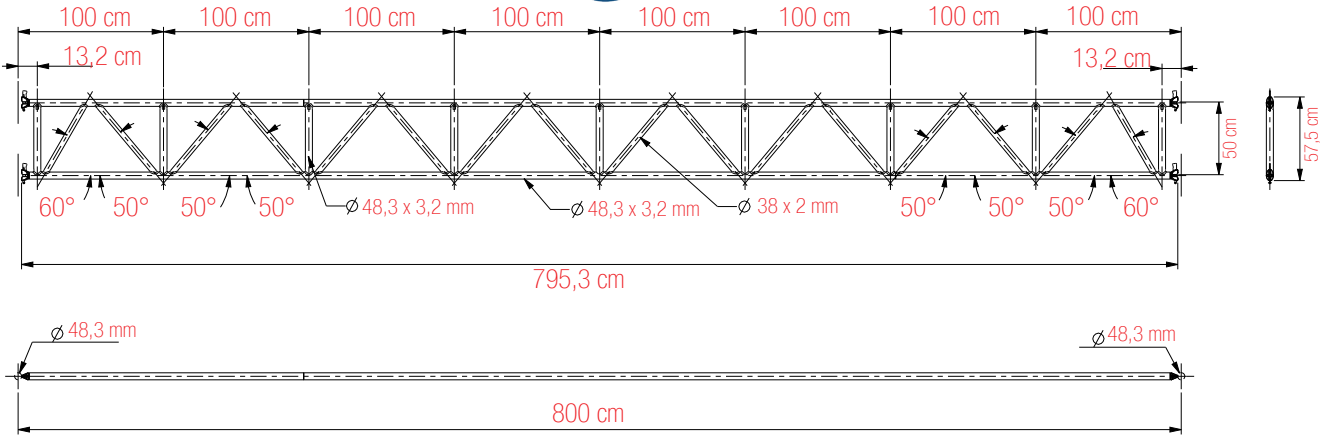
FICHE TECHNIQUE



Poutres avec têtes METRIX

réf. KPX0 / KPX9 / KPX8 / KPX7 / KPX6 / KPX5 / KPX4 /
KPX3 / KPX25 / KPX2 / KPXP / KPX1 / KCH2

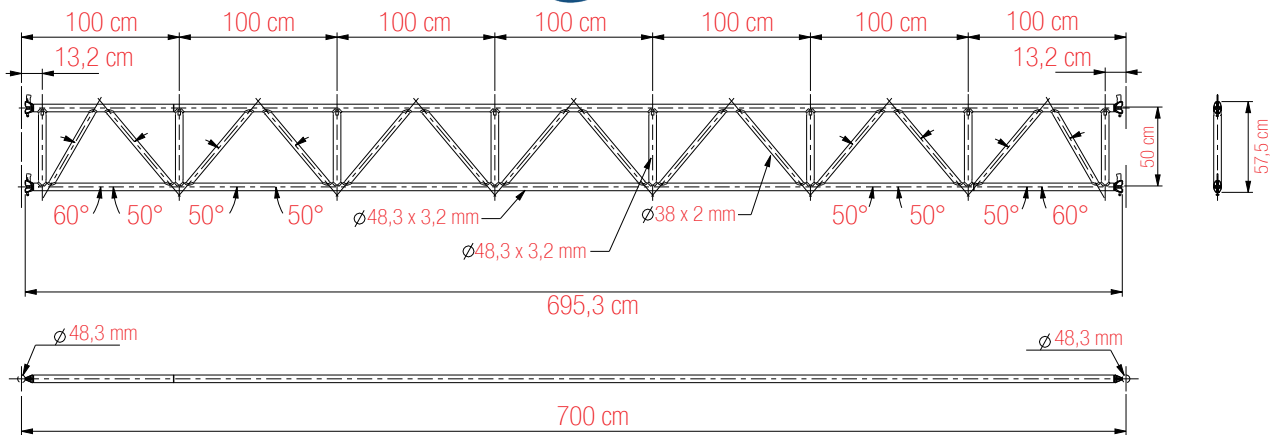
Poutre avec tête 800 cm réf. KPX8 



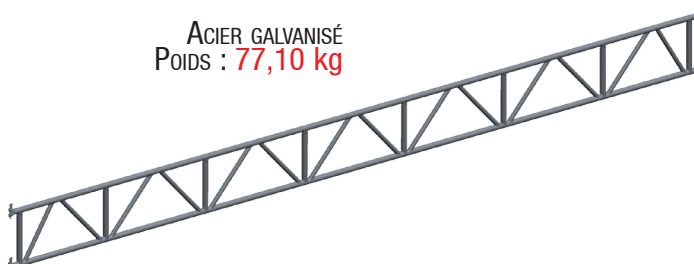
ACIER GALVANISÉ
POIDS : 88,50 kg



Poutre avec tête 700 cm réf. KPX7 



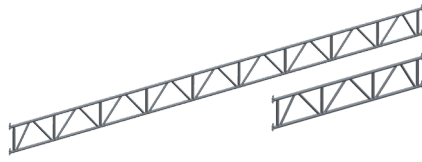
ACIER GALVANISÉ
POIDS : 77,10 kg



POUTRES AVEC TÊTES METRIX
réf. KPX0 / KPX9 / KPX8 / KPX7 / KPX6 / KPX5 / KPX4 / KPX3 / KPX25 / KPX2 / KPXP / KPX1 / KCH2



PLETTAC
MEFRAN
ÉCHAFAUDAGES
VENTE
LOCATION



FT-MXPOUT01-A

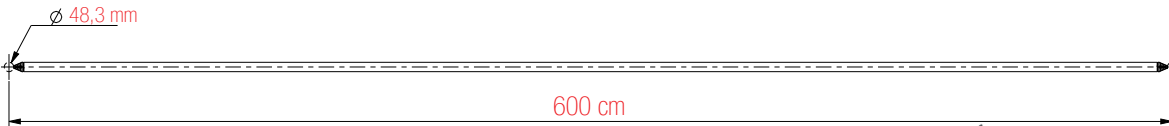
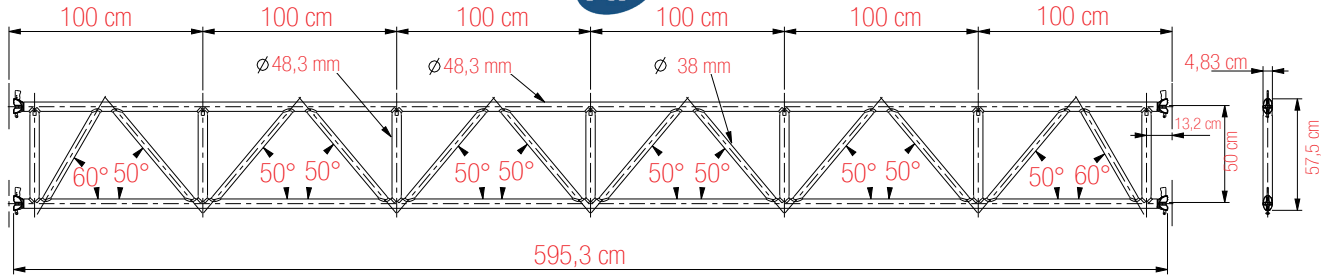
FICHE TECHNIQUE



Poutres avec têtes METRIX

réf. KPX0 / KPX9 / KPX8 / KPX7 / KPX6 / KPX5 / KPX4 /
KPX3 / KPX25 / KPX2 / KPXP / KPX1 / KCH2

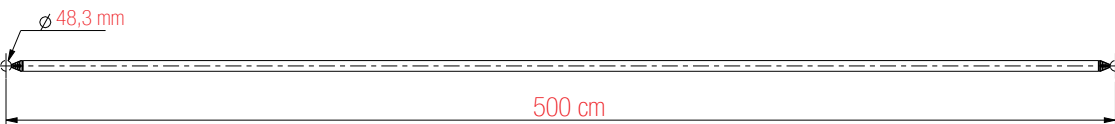
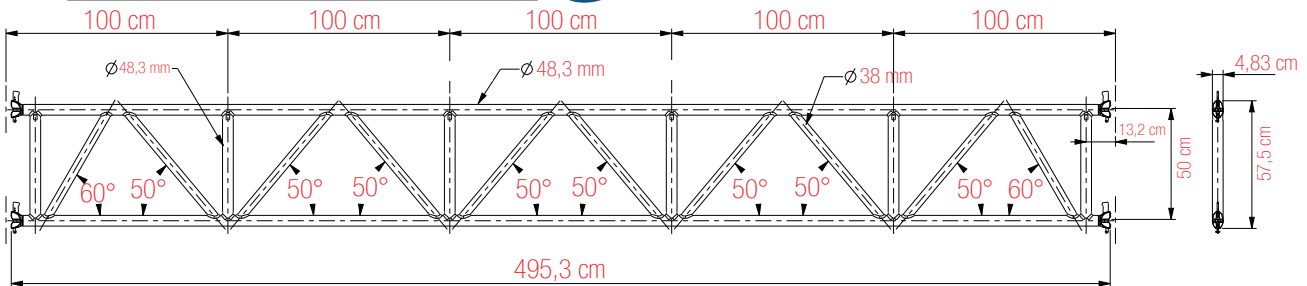
Poutre avec tête 600 cm réf. KPX6



ACIER GALVANISÉ
POIDS : 66,50 kg



Poutre avec tête 500 cm réf. KPX5



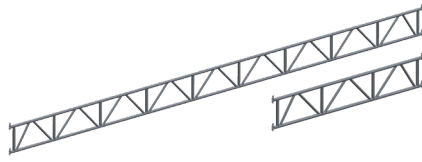
ACIER GALVANISÉ
POIDS : 55,80 kg



POUTRES AVEC TÊTES METRIX
réf. KPX0 / KPX9 / KPX8 / KPX7 / KPX6 / KPX5 / KPX4 / KPX3 / KPX25 / KPX2 / KPXP / KPX1 / KCH2



PLETTAC
MEFRAN
ÉCHAFAUDAGES
VENTE
LOCATION



FT-MXPOUT01-A

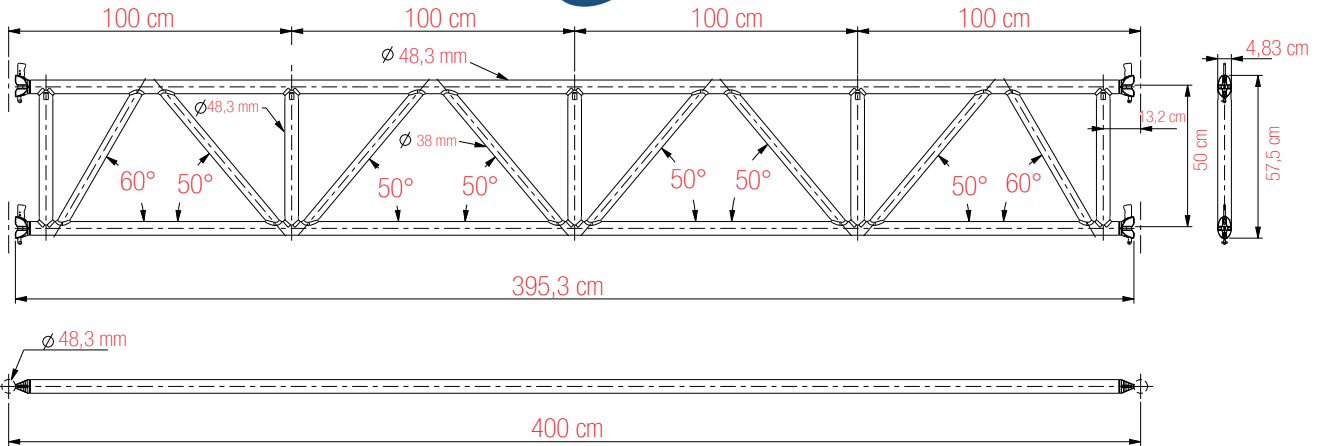
FICHE TECHNIQUE



Poutres avec têtes METRIX

réf. KPX0 / KPX9 / KPX8 / KPX7 / KPX6 / KPX5 / KPX4 /
KPX3 / KPX25 / KPX2 / KPXP / KPX1 / KCH2

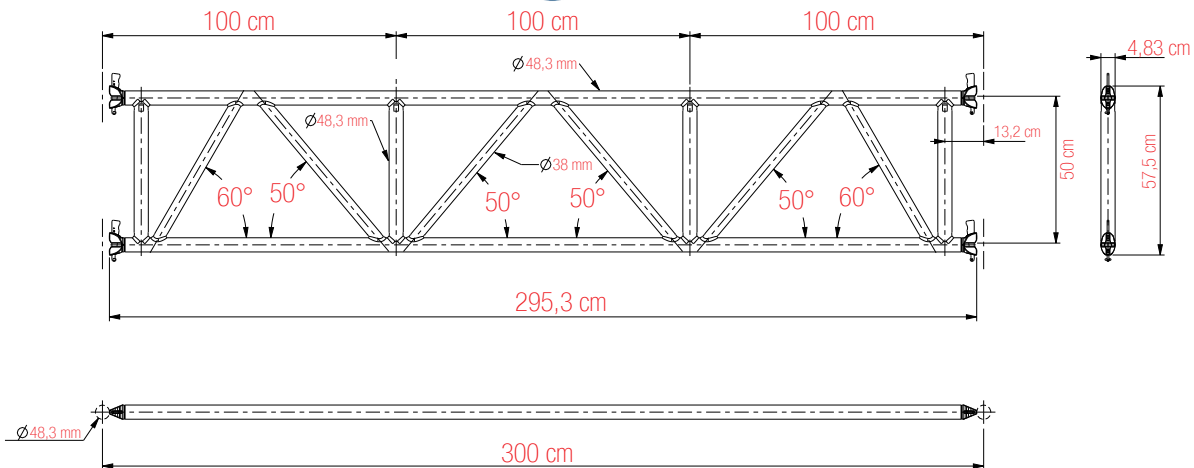
Poutre avec tête 400 cm réf. KPX4



ACIER GALVANISÉ
POIDS : 45,20 kg



Poutre avec tête 300 cm réf. KPX3



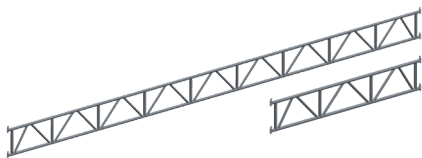
ACIER GALVANISÉ
POIDS : 34,50 kg



POUTRES AVEC TÊTES METRIX
réf. KPX0 / KPX9 / KPX8 / KPX7 / KPX6 / KPX5 / KPX4 / KPX3 / KPX25 / KPX2 / KPXP / KPX1 / KCH2



PLETTAC
MEFRAN
ÉCHAFAUDAGES
VENTE
LOCATION



FT-MXPOUT01-A

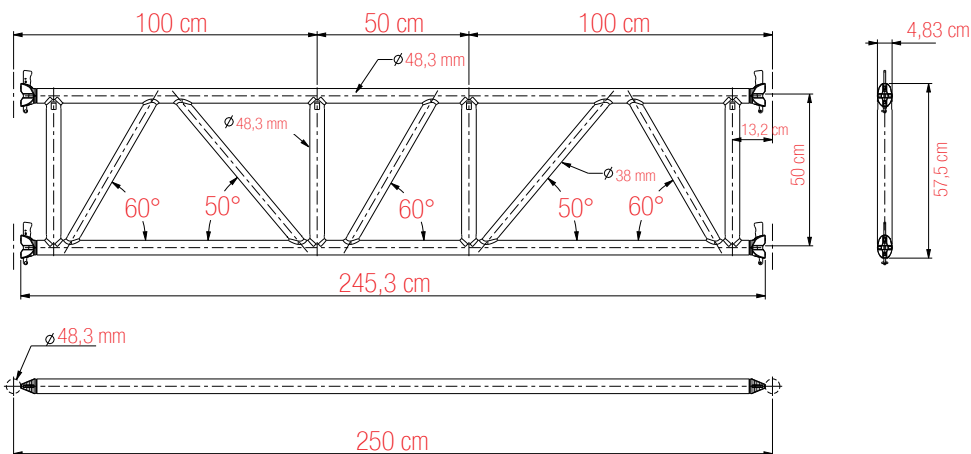
FICHE TECHNIQUE



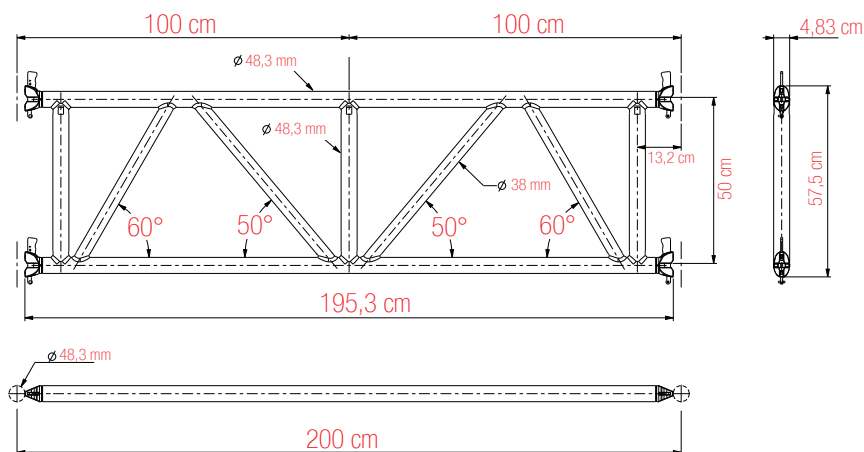
Poutres avec têtes **METRIX**

réf. **KPX0 / KPX9 / KPX8 / KPX7 / KPX6 / KPX5 / KPX4 / KPX3 / KPX25 / KPX2 / KPXP / KPX1 / KCH2**

Poutre avec tête 250 cm réf. **KPX25**



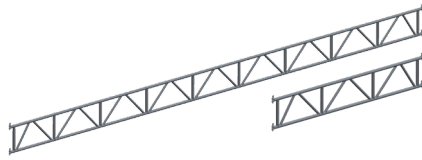
Poutre avec tête 200 cm réf. **KPX2**



POUTRES AVEC TÊTES METRIX
 réf. KPX0 / KPX9 / KPX8 / KPX7 / KPX6 / KPX5 / KPX4 / KPX3 / KPX25 / KPX2 / KPXP / KPX1 / KCH2



PLETTAC
MEFRAN
ÉCHAFAUDAGES
VENTE
LOCATION



FT-MXPOUT01-A

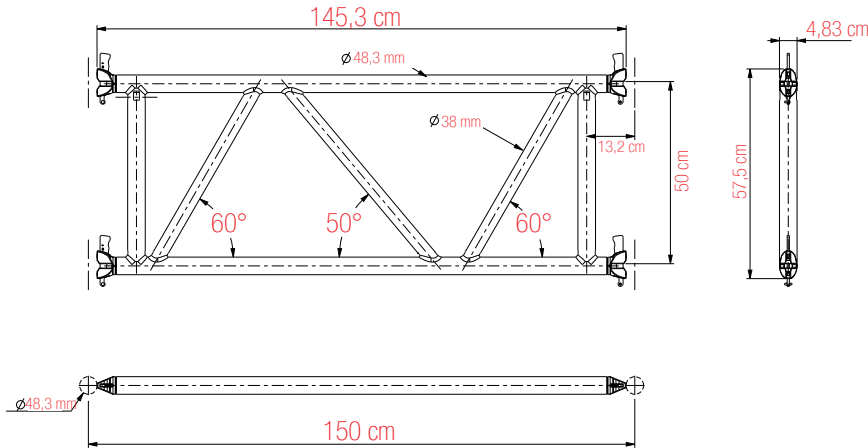
FICHE TECHNIQUE



Poutres avec têtes METRIX

réf. KPX0 / KPX9 / KPX8 / KPX7 / KPX6 / KPX5 / KPX4 /
KPX3 / KPX25 / KPX2 / KPXP / KPX1 / KCH2

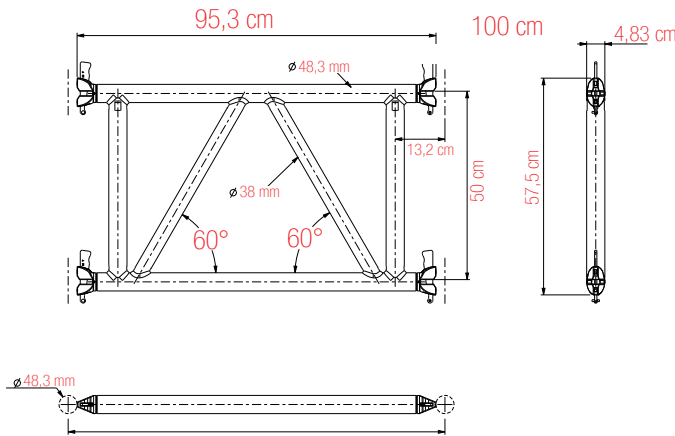
Poutre avec tête 150 cm réf. KPXP



ACIER GALVANISÉ
POIDS : 17,76 kg



Poutre avec tête 100 cm réf. KPX1



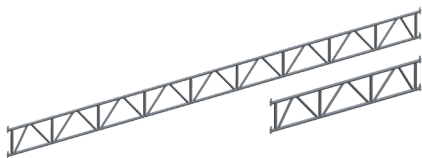
ACIER GALVANISÉ
POIDS : 13,20 kg



POUTRES AVEC TÊTES METRIX
réf. KPX0 / KPX9 / KPX8 / KPX7 / KPX6 / KPX5 / KPX4 / KPX3 / KPX25 / KPX2 / KPXP / KPX1 / KCH2



PLETTAC
MEFRAN
ÉCHAFAUDAGES
VENTE
LOCATION



FT-MXPOUT01-A

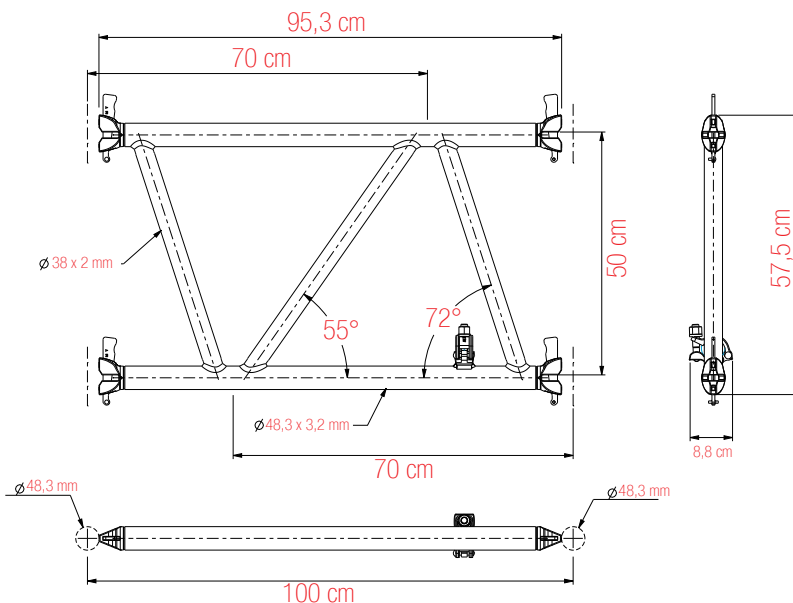
FICHE TECHNIQUE



Poutres avec têtes METRIX

réf. KPX0 / KPX9 / KPX8 / KPX7 / KPX6 / KPX5 / KPX4 /
KPX3 / KPX25 / KPX2 / KPXP / KPX1 / KCH2

Chevêtre sans étrier réf. KCH2



POUTRES AVEC TÊTES METRIX
réf. KPX0 / KPX9 / KPX8 / KPX7 / KPX6 / KPX5 / KPX4 / KPX3 / KPX25 / KPX2 / KPXP / KPX1 / KCH2

ALTRAD PLETTAC MEFRAN

16 Avenue de la Gardie - 34510 Florensac - FRANCE - Tél. : (+33) 4 67 94 52 29 - Fax. : (+33) 4 67 94 52 23
19 Route d'Ozoir - 77680 Roissy en Brie - FRANCE - Tél. : (+33) 1 60 18 33 33 - Fax. : (+33) 1 60 60 41 68
apm@altrad.com - www.altradplettacmefran.fr

S.A.R.L. au capital de 7 548 420 € - N°SIRET 411 010 424 00033 - TVA intracommunautaire - FR70 411 010 424 - RCS Beziers B411010424 - APE 4663 Z