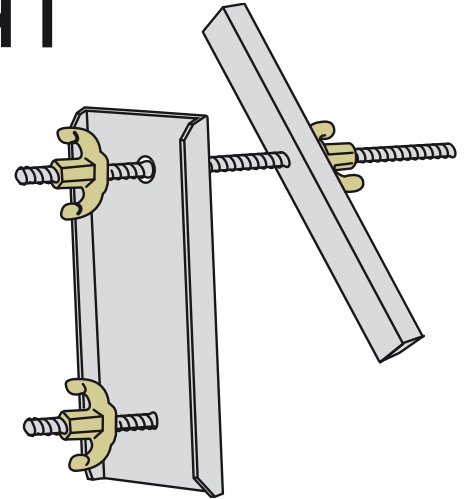


PLATINE D'AJUSTEMENT

REF.004177

Pour console

Cette platine est fixée sur le mur et servira de support d'accrochage à la console utilisée.
Elle facilitera l'ajustement des plateaux fixes ALTRAD du plancher de travail.

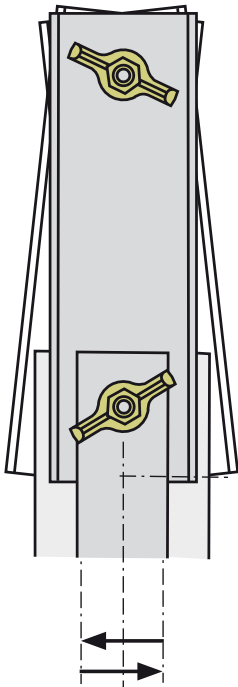
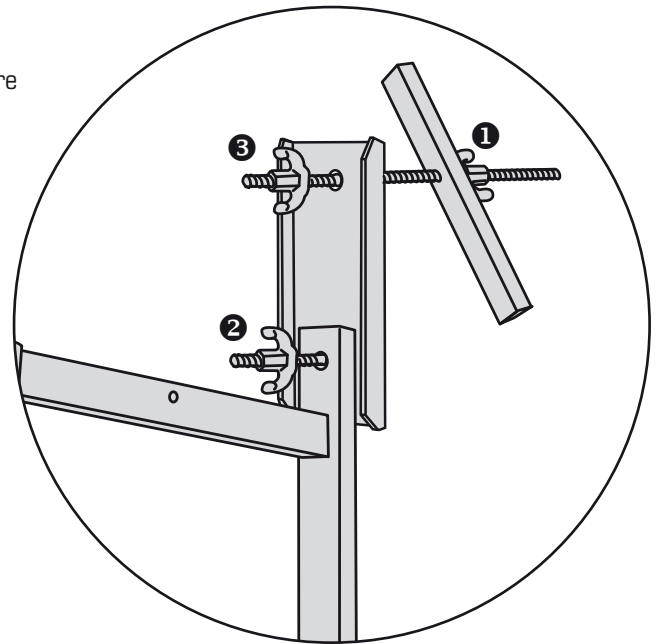


Accroche de la platine

▲ Avant le montage, il est indispensable de s'assurer de la qualité et de la résistance du support.

- Percer l'aggloméré au milieu de sa hauteur, le traverser avec la tige filetée et positionner verticalement derrière le mur la patte de sécurité obligatoire (qui doit recouvrir 3 agglos) avec l'écrou papillon ①.
 - Installer verticalement la console et visser à fond l'écrou papillon ②.
- Pour l'installation de la console, respecter les instructions de la notice correspondant au modèle de console utilisée.

Pour ajuster le montage des plateaux fixes ALTRAD, faire pivoter la platine d'ajustement, positionner les plateaux et serrer fermement les trois écrous ① ② ③



Latitude de la position de la console pour faciliter l'ajustement des plateaux fixes Altrad

Les différentes opérations de montage, ou démontage (cinématique inverse) décrites et énumérées ci-dessus doivent se faire en toute sécurité à l'aide de protections individuelles adaptées au chantier et au personnel.
Voir les articles contenus dans la réglementation du Décret 2004-924 du 1/09/2004

▲ Les pièces composant ce dispositif ont été testées par REMY et validées par un Bureau de Contrôle agréé.
Avant d'envisager le remplacement d'une d'entre elles, contactez-nous.

