

Pour plancher de travail et garde-corps

Accroche de la console

▲ Avant le montage, il est indispensable de s'assurer de la qualité et de la résistance du support.

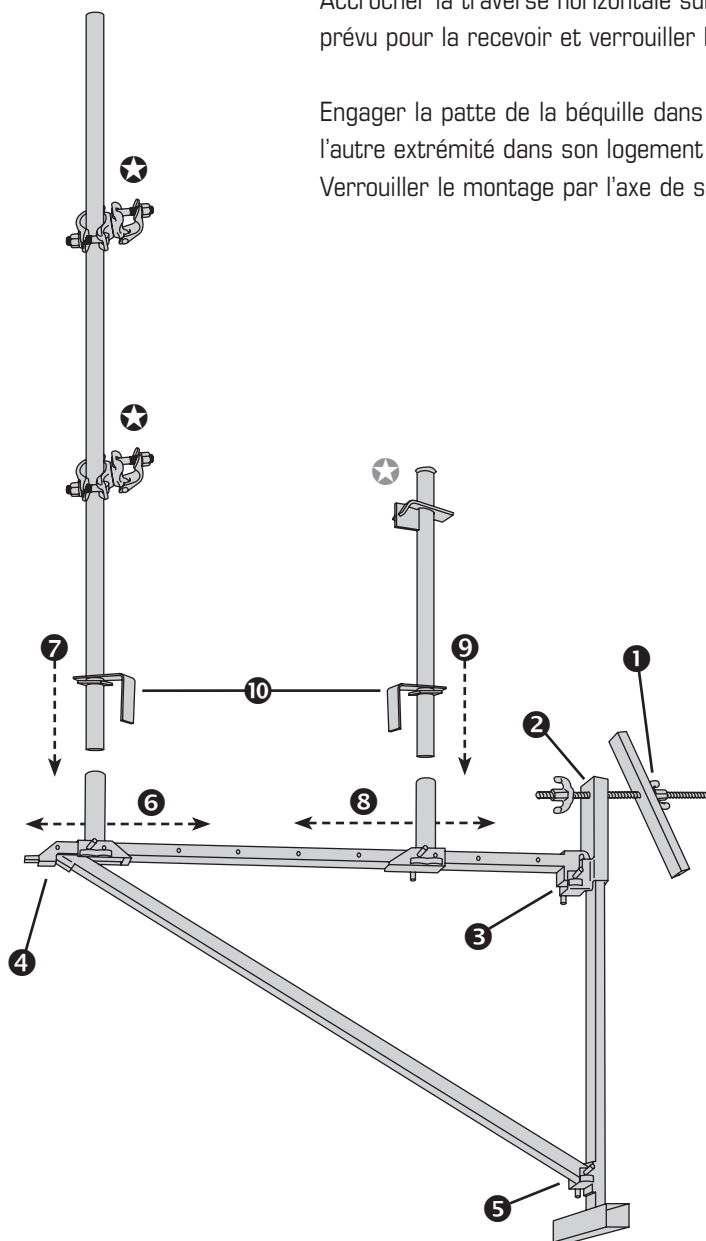
Percer l'agflo au milieu de sa hauteur, le traverser avec la tige filetée et positionner verticalement derrière le mur la patte de sécurité obligatoire (qui doit recouvrir 3 agglos) avec l'écrou papillon ①.

Installer verticalement le montant ②, et visser à fond l'écrou papillon.

Accrocher la traverse horizontale sur le montant en insérant la patte d'extrémité dans le logement ③ prévu pour la recevoir et verrouiller le montage par l'axe de sécurité et sa goupille beta.

Engager la patte de la béquille dans l'encoche à l'extrémité de la traverse horizontale ④ puis insérer l'autre extrémité dans son logement en bas du montant vertical ⑤.

Verrouiller le montage par l'axe de sécurité et sa goupille beta.



Réglage précis

Coulisser le support poteau réglable pour régler votre profondeur de travail ⑥.

Verrouiller le montage par l'axe de sécurité et sa goupille beta.

Enficher le poteau de garde-corps réf.003207 ou réf.003221 dans le support ⑦.

Installer le platelage.

Coulisser le support potelet contre le platelage ⑧ et verrouiller le montage par l'axe de sécurité et sa goupille beta.

Enficher le potelet de garde-corps dans le support ⑨.

Installer les planches de rive et les maintenir avec les pattes ⑩.

Installer le garde-corps réglementaire extérieur (star symbol) et la lisse intérieure dans son logement avec sa patte de verrouillage (star symbol).

Installer les filets de protection en bas de toit.

▲ ATTENTION : charge maxi = 400 kg par console

▲ Les pièces composant ce dispositif ont été testées par REMY et validées par un Bureau de Contrôle agréé. Avant d'envisager le remplacement d'une d'entre elles, contactez-nous.

Les différentes opérations de montage, ou démontage (cinématique inverse) décrites et énumérées ci dessus doivent se faire en toute sécurité à l'aide de protections individuelles adaptées au chantier et au personnel. Voir les articles contenus dans la réglementation du Décret 2004-924 du 1/09/2004



PROTECTIONS COLLECTIVES REMY

25410 Dannemarie-sur-Crête

tél. 03 81 58 51 05 - fax 03 81 58 64 27

e-mail contact@remypro.com