

PINCE CHARPENTE BOIS

REF.003539

Pour garde-corps REMY Ø 40 mm

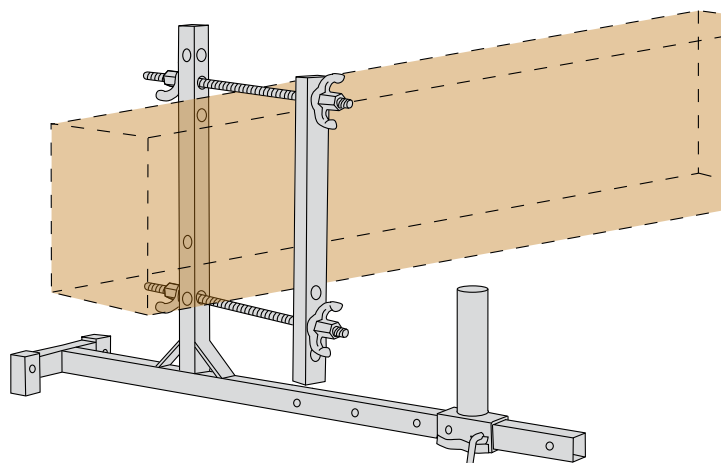
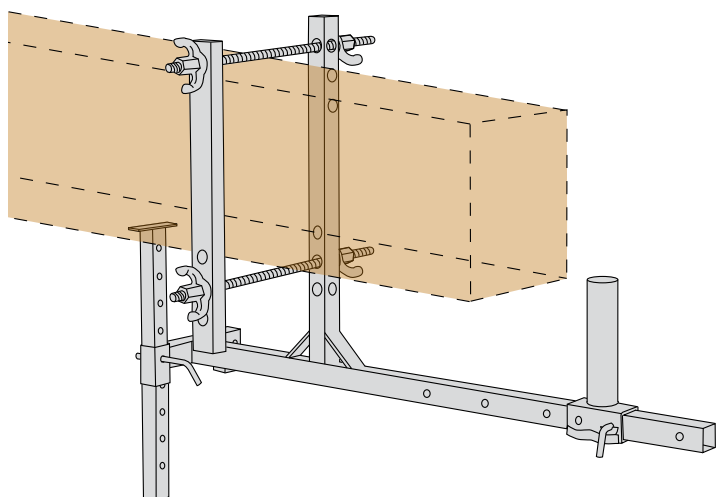
Accroche de la console

▲ Avant le montage, il est indispensable de s'assurer de la qualité et de la résistance du support. (éléments en bois sain et suffisamment résistants.)

- La pince charpente bois s'installe sur une poutre d'une hauteur maximum de 380 mm et d'une largeur maximum de 320 mm avec des tiges filetées de 0,50 m ou d'une largeur maximum de 820 mm avec des tiges filetées de 1 m.

Deux positions possible (voir dessins ci-dessous)

- Positionner la pince autour de la poutre, visser à fond les écrous,
- Déplacer le coulisseau support de poteau à la distance souhaitée
- Enficher le poteau extérieur de garde-corps dans le support
- Installer le garde-corps réglementaire
- Installer les filets de protections en bas de toit.



Les différentes opérations de montage, ou démontage (cinématique inverse) décrites et énumérées ci dessus doivent se faire en toute sécurité à l'aide de protections individuelles adaptées au chantier et au personnel. Voir les articles contenus dans la réglementation du Décret 2004-924 du 1/09/2004

▲ Les pièces composant ce dispositif ont été testées par REMY et validées par un Bureau de Contrôle agréé. Avant d'envisager le remplacement d'une d'entre elles, contactez-nous.



PROTECTIONS COLLECTIVES REMY
25410 Dannemarie-sur-Crête
tél. 03 81 58 51 05 - fax 03 81 58 64 27
e-mail : contact@remypro.com