

PROTECTIONS DE RIVE

REF.003210

dispositif avec tige filetée pour traversée de mur

Accroche de la protection

▲ Avant le montage, il est indispensable de s'assurer de la qualité et de la résistance du support.

Perçer le mur de 30 cm d'épaisseur maximum

Si les murs sont plus épais,
des tiges filetées de 1 mètre sont disponibles en option.

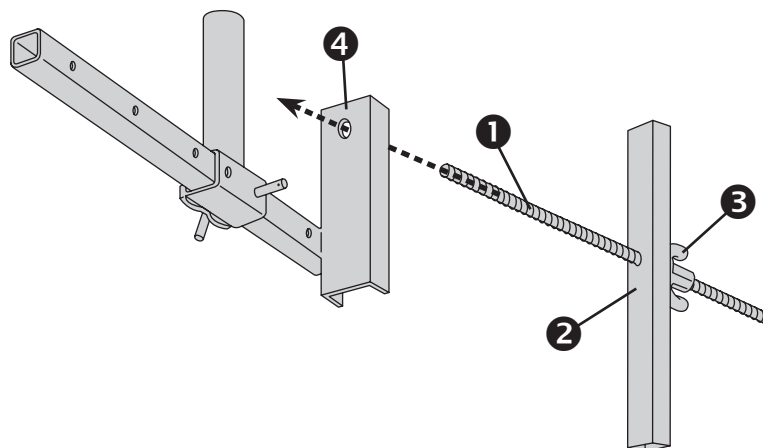
À l'intérieur, enfiler la tige filetée de Ø 15 mm ①,

une patte de sécurité est obligatoire ②.

Mettre l'écrou papillon intérieur ③.

À l'extérieur, accrocher la protection sur la tige filetée ④.

Serrer fermement l'écrou papillon extérieur ⑤.



Réglage précis

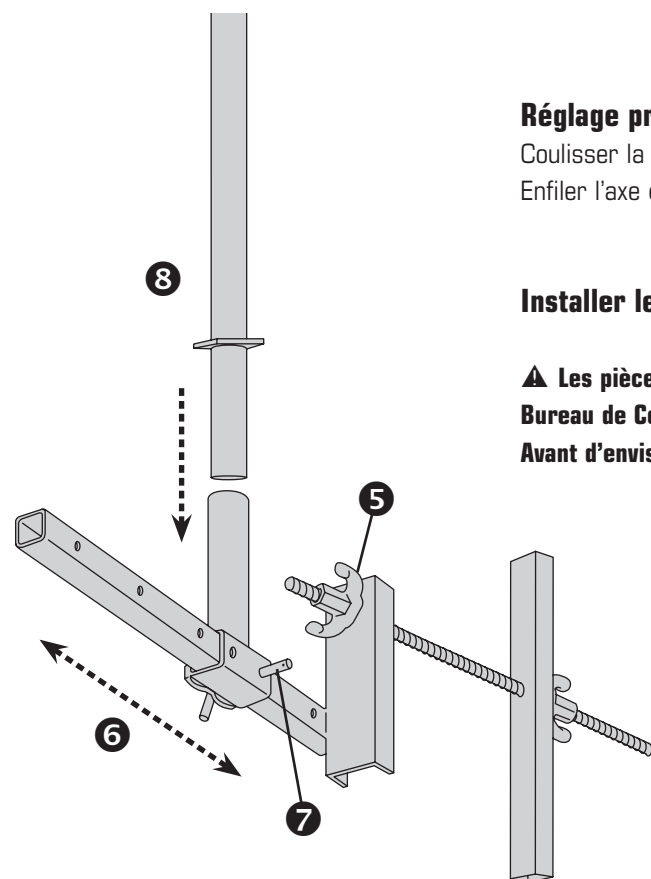
Coulisser la partie réglable (50 cm maxi) ⑥.

Enfiler l'axe de sécurité et sa goupille beta pour verrouiller le montage ⑦.

Installer les garde-corps ⑧

▲ Les pièces composant ce dispositif ont été testées par REMY et validées par un Bureau de Contrôle agréé.

Avant d'envisager le remplacement d'une d'entre elles, contactez-nous.



Les différentes opérations de montage, ou démontage (cinématique inverse) décrites et énumérées ci dessus doivent se faire en toute sécurité à l'aide de protections individuelles adaptées au chantier et au personnel.

Voir les articles contenus dans la réglementation du Décret 2004-924 du 1/09/2004



PROTECTIONS COLLECTIVES REMY

25410 Dannemarie-sur-Crête

tél. 03 81 58 51 05 - fax 03 81 58 64 27

e-mail sarl.remy@wanadoo.fr