

# PROTECTION PERÇÉE 250 MM

REF.004180

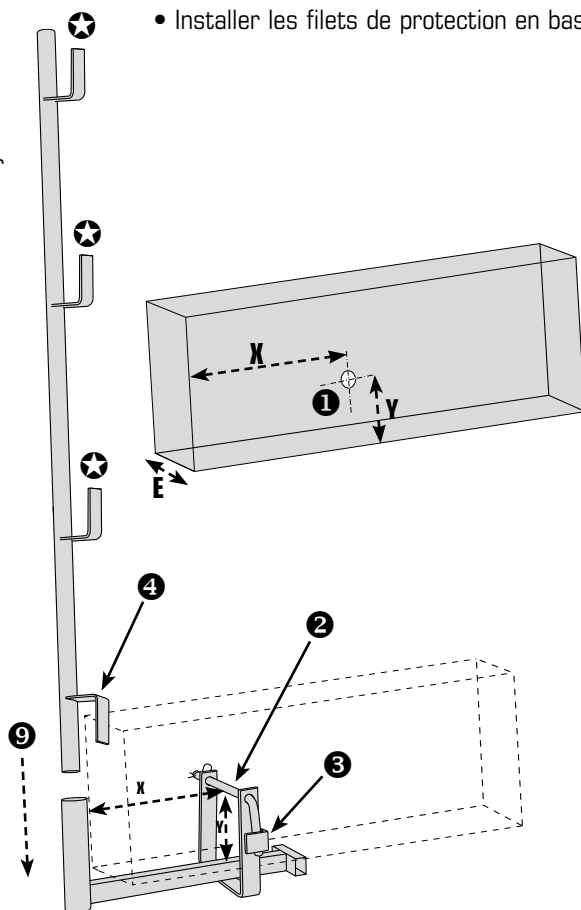
Pour garde-corps REMY Ø 40 mm

## Accroche de la console

▲ Avant le montage, il est indispensable de s'assurer de la qualité et de la résistance du support. (éléments en bois sain et suffisamment résistants.)

- Dans la poutre de soutien, percer le trou ❶ selon les côtes X et Y de façon à positionner la protection en bout de panne.
- Présenter la protection, traverser la poutre avec l'axe ❷ en glissant sa partie coudée dans l'encoche ❸, verrouiller l'ensemble avec sa goupille beta.
- Enficher le Poteau extérieur de garde-corps dans le support ❹.
- Installer les planches de rive et les maintenir avec les pattes ❺.
- Installer le garde-corps réglementaire ☆.
- Installer les filets de protection en bas de toit.

Poteau extérieur  
1m 80  
REF.001570



Les poutres de soutien **E = 200 mm MAXI**

▲ Le trou ❶ doit se situer à 80 mm minimum du bord de la poutre.

Les différentes opérations de montage, ou démontage (cinématique inverse) décrites et énumérées ci dessus doivent se faire en toute sécurité à l'aide de protections individuelles adaptées au chantier et au personnel. Voir les articles contenus dans la réglementation du Décret 2004-924 du 1/09/2004

▲ Les pièces composant ce dispositif ont été testées par REMY et validées par un Bureau de Contrôle agréé. Avant d'envisager le remplacement d'une d'entre elles, contactez-nous.



PROTECTIONS COLLECTIVES REMY  
25410 Dannemarie-sur-Crête  
tél. 03 81 58 51 05 - fax 03 81 58 64 27  
e-mail [contact@remypro.com](mailto:contact@remypro.com)