

PASSERELLE MTB



Passerelle triangulaire modulable équipée d'une protection bas de pente, composée de modules alu en forme de V de 2, 3 ou 4 m, de planchers bois, de poutres et garde-corps spécifiques pour accueillir les filets nécessaires à cette application, hauteur plancher 3 à 5m ou 4 à 6m, longueur de 6m00 à 12m00, garantie 5 ans.

La passerelle modulable MTB protection bas de pente est idéale pour travailler en toute sécurité sur un toit en pente, pour la pose et l'entretien d'une toiture, la pose de panneaux solaires et de lucarnes etc...

Le garde-corps de toiture convient également pour travailler sur des toits plats tout en gardant la rive libre.

Caractéristiques de la Passerelle Triangulaire Modulable protection bas de pente:

- sécurité unique pour toute intervention sur toits pentus jusqu'à 60°,

- système de mise en place sécurisé, la passerelle se monte à la hauteur voulue à l'aide de treuils actionnés par 2 opérateurs à même le sol,

- répond à la norme de sécurité anti-chute EN 13374 et a été certifiée par la SUVA, organisme indépendant de contrôle technique Suisse. La protection bas de pente répond aux classes A, B et C,

- pourvue de modules de forme unique empilables pour un transport peu encombrant et disponibles en version 2m, 3m et 4m pour créer ses propres longueurs de 6m00 à 12m00

- montage facile et rapide,

- légère, elle peut être entièrement assemblée à même le sol par 2 personnes et peut ensuite être relevée au moyen d'un treuil manuel.

PASSERELLE MTB

NOS PARTENAIRES :





UNE NOUVELLE COMBINAISON UNIQUE DE PLATE-FORME DE TRAVAIL ET DE PROTECTION BAS DE PENTE.

OFFRANT DE NOMBREUSES POSSIBILITÉS, LA PASSERELLE MODULABLE (MTB), PEUT DÉSORMAIS ÊTRE ÉQUIPÉE D'UNE PROTECTION BAS DE PENTE. EN EFFET DE NOUVEAUX MONTANTS ET GARDE CORPS ACCUEILLENENT LES FILETS NÉCESSAIRES À, CETTE APPLICATION.

LA NOUVELLE APPLICATION EST IDÉALE POUR TRAVAILLER EN TOUTE SÉCURITÉ SUR UN TOIT EN PENTE, TEL QUE LA POSE ET L'ENTRETIEN D'UNE TOITURE, DE PANNEAUX SOLAIRES ET DE LUCARNES.

LES GARDES CORPS DE 1m70 DE HAUT SE COMPOSENT DE DEUX ÉLÉMENTS DISTINCTS DÉMONTABLES (1m ET 0,70m) FACILITANT AINSI LE TRANSPORT. ILS SONT DISPONIBLES EN 3 LONGUEURS : 2, 3 ET 4 MÈTRES CE QUI PERMET DE RÉALISER DES PASSERELLES ALLANT DE 6 À 12 MÈTRES DE LONG.

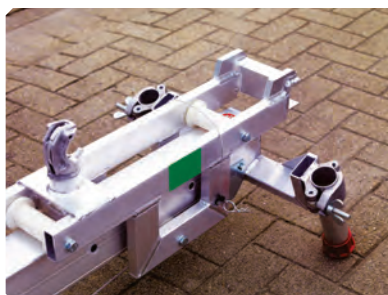
AFIN D'ASSURER UNE EFFICACITÉ PERMANENTE DES FILETS, CEUX-CI DOIVENT ÊTRE CONTRÔLÉS ANNUELLEMENT (NORME 13374) ET REMPLACÉS TOUS LES 4 ANS.

LA FIXATION DES FILETS AUX GARDE-CORPS ET LEUR REMPLACEMENT NE PRÉSENTENT AUCUNE DIFFICULTÉ.

LE SYSTÈME DE MISE EN PLACE EST SÉCURISÉ, LA PASSERELLE SE MONTE À LA HAUTEUR VOULUE À L'AIDE DE TREUILS ACTIONNÉS PAR DEUX OPÉRATEURS À MÊME LE SOL.

LA PASSERELLE MODULABLE AVEC PROTECTION BAS DE PENTE RÉPOND À LA NORME EN 13374 ET A ÉTÉ CERTIFIÉ PAR LA SUVA, ORGANISME INDÉPENDANT DE CONTRÔLE TECHNIQUE SUISSE.

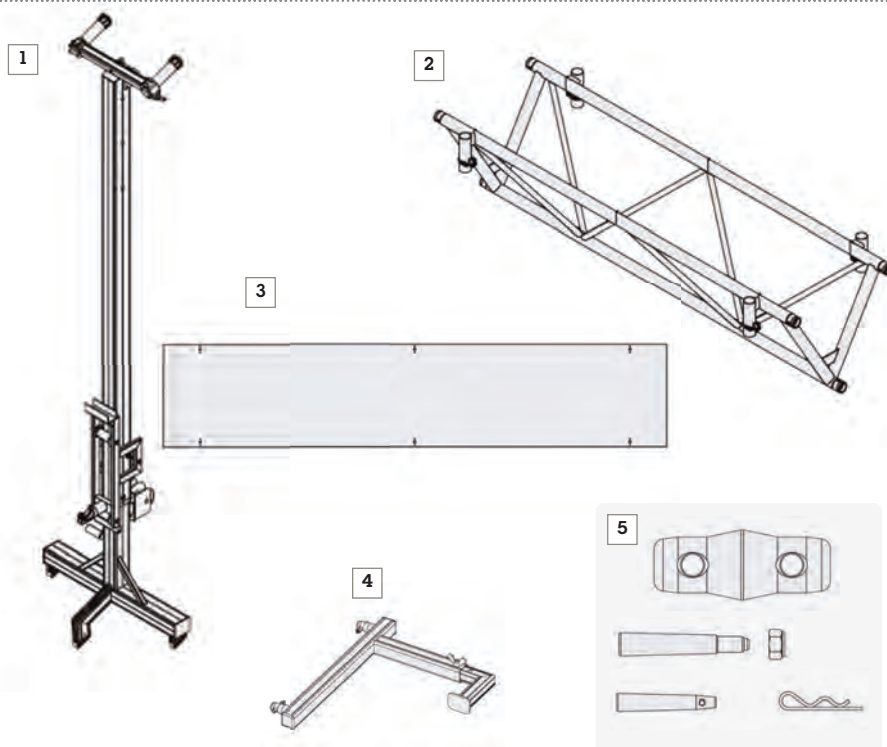
LA PROTECTION BAS DE PENTE RÉPOND AUX CLASSES A, B ET C SUIVANT LES CAS PRÉVUS PAR LA NORME.



CARACTÉRISTIQUES TECHNIQUES :

- Classe d'utilisation : 2 (150 daN/m²) avec un maximum de 500 daN réparti uniformément sur la surface totale du plancher.
- Son utilisation est possible si le vent ne dépasse pas les 50 km/h.
- La tête de poutre devra être fixée à la façade, le support devra résister à un effort maximum de 350 kg.





1 POUTRE STANDARD MTB (AVEC TREUIL MANUEL)
3 A 5m : réf : 002976
4 A 6m : réf : 002977

2 MODULE MTB
2m : réf : 003868
3m : réf : 003869
4m : réf : 003870

3 PLATE-FORME BOIS MTB
2m : réf : 003871
3m : réf : 003872

4 SUPPORT D'ÉCHELLE
réf : 009281

5 SET MAMELONS DE RACCORDEMENT MODULE MTB
réf : 003877
CE SET COMPREND:
1 RACCORD MODULE
1 CLAVETTE EN ACIER INOXYDABLE AVEC ÉCROU.
1 CLAVETTE AVEC CLIP DE FIXATION

6 CADRE GARDE-CORPS MTB DRB
2m : réf : 002978
3m : réf : 002979
4m : réf : 002980

CES CADRE GARDE-CORPS DOIVENT ÊTRE ÉQUIPÉS DE FILETS DE PROTECTION ÉQUIVALENTS :

7 FILET POUR GARDE-CORPS
FILET 2m : réf : 002981
FILET 3m : réf : 002982
FILET 4m : réf : 002983

8 GARDE-CORPS D'EXTRÉMITÉ
réf : 003876

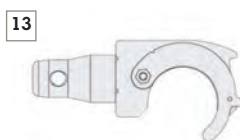
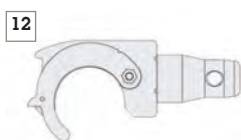
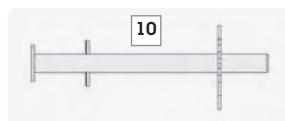
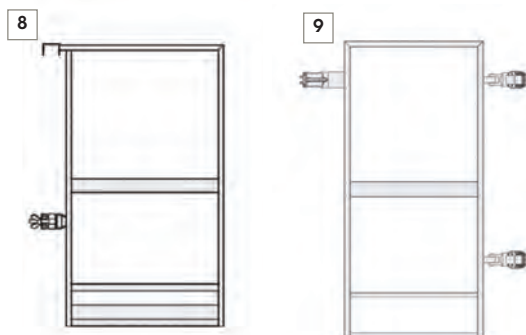
9 GARDE-CORPS D'EXTRÉMITÉ PORTILLON
réf : 009211

10 GOUPILLE CLIP LONGUE
réf : 331566

11 GOUPILLE CLIP COURTE
réf : 331565

12 CROCHET GAUCHE
réf : 003939

13 CROCHET DROIT
réf : 003938



PASSERELLES MTB

Pont Triangulaire Modulaire							Avec plate-forme en bois		
Hauteur plancher min. 3m jusq. max. 5m									
Longueur MTB (m)		6m	7m	8m	9m	10m	11m	12m (3x4m)	12m (4x3m)
Référence passerelle complète		003020	003021	003022	003023	003024	003025	003026	003027
Description	réf :								
Poutre avec treuil manuel	002976	2	2	2	2	2	2	2	2
Module MTB 2m (L = 211,3cm)	003868	-	-	-	-	1	-	-	-
Module MTB 3m (L = 295,5cm)	003869	2	1	-	3	-	1	-	4
Module MTB 4m (L = 421,8cm)	003870	-	1	2	-	2	2	3	-
Plate-forme MTB 2m	003871	-	2	4	-	5	4	6	-
Plate-forme MTB 3m	003872	2	1	-	3	-	1	-	4
Garde-corps 2m MTB	002978	-	-	-	-	1	-	-	-
Garde-corps 3m MTB	002979	2	1	-	3	-	1	-	4
Garde-corps 4m MTB	002980	-	1	2	-	2	2	3	-
Filet 2m MTB	002981	-	-	-	-	1	-	-	-
Filet 3m MTB	002982	2	1	-	3	-	1	-	4
Filet 4m MTB	002983	-	1	2	-	2	2	3	-
Garde-corps d'extrémité MTB	003876	1	1	1	1	1	1	1	1
Garde-corps d'extrémité MTB portillon	009211	1	1	1	1	1	1	1	1
Set mamelon de raccordement	003877	3	3	3	6	6	6	6	1
(1 x collier module + 1 x clip incl. écrou + 1 x clip de fermeture)									
Support d'échelle	009281	1	1	1	1	1	1	1	1

Pont Triangulaire Modulaire							Avec plate-forme en bois		
Hauteur plancher min. 4m jusq. max. 6m									
Longueur MTB (m)		6m	7m	8m	9m	10m	11m	12m (4x3m)	12m (3x4m)
Référence passerelle complète		003010	003011	003012	003013	003014	003015	003016	003017
Description	réf :								
Poutre avec treuil manuel extra long	002977	2	2	2	2	2	2	2	2
Module MTB 2 m (L = 211,3cm)	003868	-	-	-	-	1	-	-	-
Module MTB 3 m (L = 295,5cm)	003869	2	1	-	3	-	1	-	4
Module MTB 4 m (L = 421,8cm)	003870	-	1	2	-	2	2	3	-
Plate-forme MTB 2m	003871	-	2	4	-	5	4	6	-
Plate-forme MTB 3m	003872	2	1	-	3	-	1	-	4
Garde-corps 2m MTB	002978	-	-	-	-	1	-	-	-
Garde-corps 3m MTB	002979	2	1	-	3	-	1	-	4
Garde-corps 4m MTB	002980	-	-	-	-	-	-	3	-
Filet 2m MTB	002981	-	-	-	-	1	-	-	-
Filet 3m MTB	002982	2	1	-	3	-	1	-	4
Filet 4m MTB	002983	-	1	2	-	2	2	3	-
Garde-corps d'extrémité MTB	003876	1	1	1	-	1	1	1	1
Garde-corps d'extrémité MTB portillon	009211	1	1	1	1	1	1	1	1
Set mamelon de raccordement	003877	3	3	3	6	6	6	6	9
(1 x collier module + 1 x clip incl. écrou + 1 x clip de fermeture)									
Support d'échelle	009281	1	1	1	1	1	1	1	1

DONNÉES TECHNIQUES :

- Assemblage par modules de 2, 3 et 4m.
- Longueur du pont max : 12m.
- Hauteur plancher: 3m min. jusqu'à 5m max. ou 4m min. jusqu'à 6m max.
- Entièrement en aluminium.