

PROTECTIONS COLLECTIVES

POUR COUVREURS, CHARPENTIERES ET MAÇONS



POUR LES PROTECTIONS COLLECTIVES DES COUVREURS ET DES CHARPENTIERS,

Altrad Mefran a choisi les matériels de la société REMY. Depuis de nombreuses années la société REMY produit des équipements de sécurité collective. Son bureau d'étude est à la pointe de l'innovation. Tous les produits sont réalisés en parfaite collaboration avec les professionnels du bâtiment et un bureau de contrôle.

LA GAMME DE PROTECTIONS COLLECTIVES REMY :

conçue et mise au point, en étroite collaboration avec des utilisateurs professionnels pour répondre parfaitement à leurs attentes :

- ▶ rapidité d'installation,
- ▶ adaptée à toutes les situations,
- ▶ conforme aux réglementations en vigueur et contrôlée, par un organisme agréé,
- ▶ entièrement démontable, elle se transporte facilement,
- ▶ un rapport poids/rigidité optimisé.

151

PROTECTIONS COLLECTIVES POUR COUVREURS, CHARPENTIERS ET MAÇONS



p. 152 -153 Presse rapide, console déportée, panne sablière, protection pignon et universelle

p. 154 Protection de rive réglable par traversée de mur et avant-latte

p. 155 Console fixe et console d'angle 1m

p. 156 Consoles fixes 2m et 1,50m

p. 157 Console réglable et console d'angle 1,5 m

p. 158 -159 Échelle multi-niveaux et garde-corps pour protections collectives

p. 160 -161 Protections plaquées et poteaux garde-corps

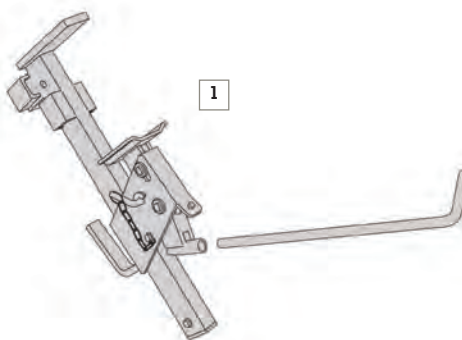
p. 162 -163 Pincés IPE, platines à visser, chariots et accessoires

p. 164 Protection coffrage, protection percée et platine d'ajustage



MODÈLE BREVETÉ

► Cette presse permet d'installer rapidement des garde-corps sur les pannes ou poutres bois d'une charpente d'épaisseur 6,5cm à 33cm. La **presse rapide** est serrée en position, à l'aide d'un levier, par un simple mouvement de bascule. On la retire de la même manière avec un mouvement inverse. Elle est conçue pour une installation horizontale ou verticale. Elle possède 4 encoches pour recevoir la console appropriée à la situation.

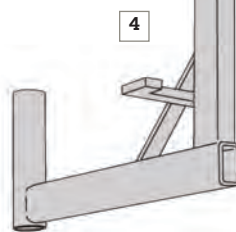
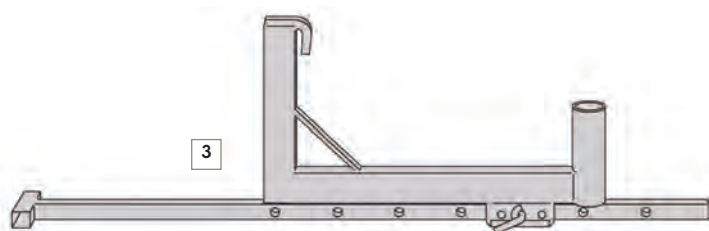
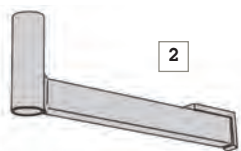


1 PRESSE RAPIDE
POUR GARDE-CORPS EN RIVE DE TOITURE,
LIVRÉE AVEC SON LEVIER DE SERRAGE.
6,5kg - réf : 003201

2 CONSOLE DROITE
MONTAGE STANDARD,
L : 40cm
2kg - réf : 003202

3 CONSOLE DÉPORTÉE
POUR UN MONTAGE HORIZONTAL DE LA PRESSE, SA BARRE D'APPUI AU MUR ÉVITE LE PIVOTEMENT DU DISPOSITIF. POSSIBILITÉ DE DÉBORD DE TOIT : 1 m (SÉCURISER LA FIXATION PAR 3 POINTES AU TRAVERS DES TROUS PRÉVUS DANS LES SEMELLES DE LA PRESSE).
4kg - réf : 003203

4 CONSOLE PANNE SABLIERÈ
EN BAS DE TOIT, QUAND LA PANNE SABLIERÈ EST ACCESSIBLE,
L : 40cm
4,5kg - réf : 003204



► Ces dispositifs sont conçus pour recevoir tout type de garde-corps Remy composés de poteaux Ø 40mm, de lisses galvanisées et de filets de protection. La presse rapide Remy **ne marque pas les pannes**.

PROTECTION PIGNON ET UNIVERSELLE

PROTECTION PIGNON 5
 AVEC POTEAU
 12kg - réf : 003672

PROTECTION UNIVERSELLE 6
 AVEC POTEAU
 H : 1,70m
 9,5kg - réf : 003878

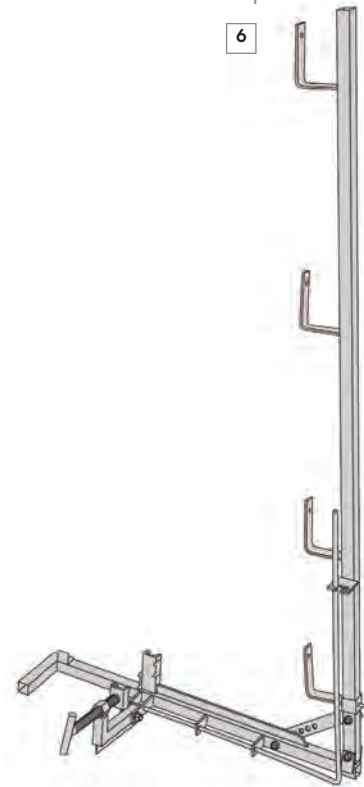


► Ce dispositif permet d'installer rapidement des garde-corps sur les pannes ou poutres bois d'une charpente. Il est conçu pour recevoir des lisses bois répondant aux normes de sécurité et un filet de protection.

En pignon, l'installation s'effectue par un simple mouvement de bascule de l'ensemble du dispositif, tous les réglages étant préalablement réalisés au sol (selon la dimension des pannes et du débord de toit). Maxi 200mm de largeur et 600mm de hauteur de panne.



L'inclinaison du poteau se règle selon l'angle du toit.



► Ce dispositif permet d'installer une protection collective sur une charpente bois en bas de toit. Son positionnement est assuré par une vis de serrage latérale. Il est conçu pour recevoir des lisses bois ou alu, répondant aux normes de sécurité et un filet de protection.

Les opérations de montage et démontage s'effectuent depuis le toit.

Le démontage est facilité par son système de tringlerie qui libère le mécanisme de serrage.



- 1 PROTECTION DE RIVE RÉGLABLE PAR TRAVERSÉE DE MUR
6,5kg - réf : 003210
- 2 AVANT-LATTE AVEC GRENOUILLE / ÉLINGUE ,
L : 4,00m
2,6kg - réf : 003960

► Si la charpente ne possède pas de poutre, vous pouvez utiliser les protections de rive réglables par traversée de mur (003210).

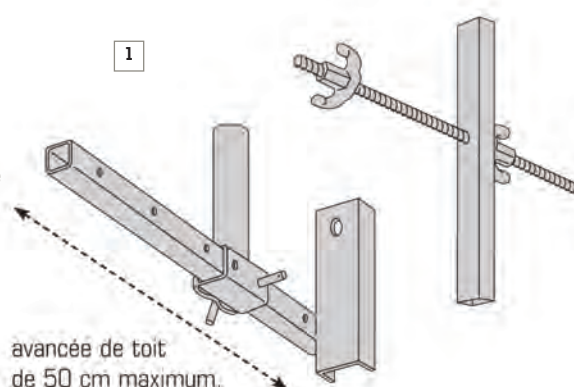
Ce dispositif est livré avec une tige filetée de 50cm

Ø 17mm, 1 contrefort intérieur, 2 écrous "papillon" (épaisseur maxi des murs : 30cm),

Le réglage entre le garde-corps et le mur : de 7 à 50cm.

Le support, installé le long des rives en pignon ou en bas de toit, reçoit les garde-corps (voir chapitre GARDE-CORPS POUR PROTECTIONS COLLECTIVES).

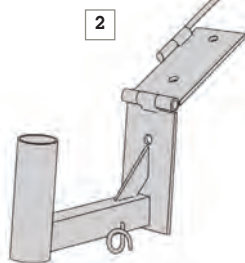
Si les murs sont plus épais, des tiges filetées d'une longueur de 1m sont disponibles en option : lot de 5 tiges filetées de 1m, Ø 17mm (003211).



Existe aussi en version "avancée de toit 75 cm maximum".
Uniquement sur demande avec délais d'attente.

► L'avant-latte permet d'installer rapidement une protection collective en bas de toit. Elle est conçue pour recevoir tout type de garde-corps REMY et de filets de protection.

En construction neuve ou en rénovation, l'avant-latte se glisse facilement entre le chéneau et la charpente.



La platine articulée se visse sur les chevrons, son élingue de sécurité s'accroche solidement à la charpente. Une grenouille permet un montage et démontage rapide du câble.

CONSOLE FIXE ET CONSOLE D'ANGLE 1m

CONSOLE FIXE 1m

AVEC UNE TIGE FILETÉE DE 0,5m

13kg - réf : 003206

AVEC UNE TIGE FILETÉE DE 1m

13,7kg - réf : 003423

COULISSEAU SUPPORT POTEAU

POUR CONSOLE 1 M

réf : 004419

CONSOLE FIXE 1m PEINTE AVEC FIXATION ET POTEAU

11kg - réf : 003711

TIGE FILETÉE

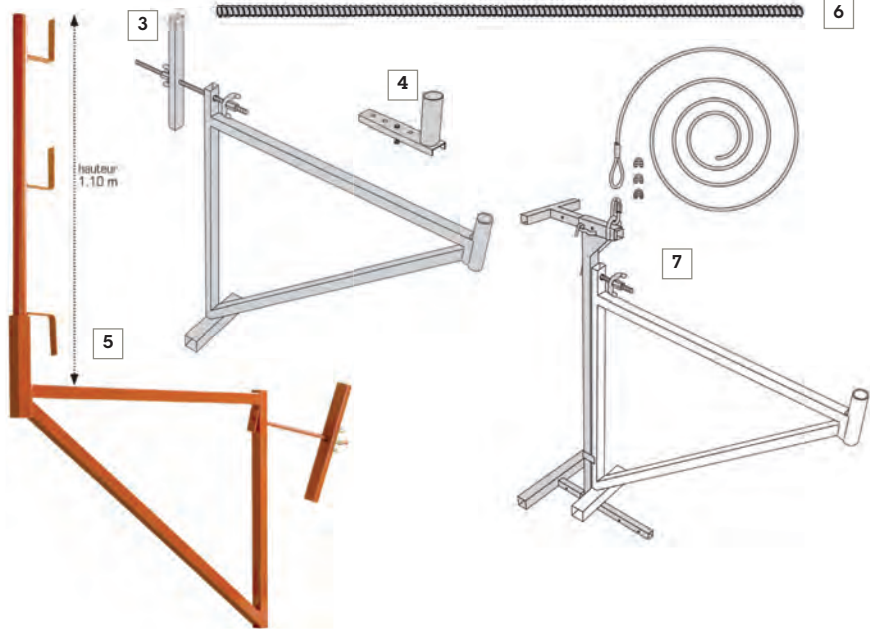
LOT DE 5 TIGES FILETÉES DE 1m

8kg - réf : 003211

ÉCARTEUR

AVEC ÉLINGUE DE 5m + MAILLON RAPIDE

9,5kg - réf : 003667



► Simple et robuste, la **console fixe de 1m** permet de positionner rapidement un plancher de travail avec ses garde-corps et un dispositif de protection en bas de pente de toiture (voir chapitre GARDE-CORPS POUR PROTECTIONS COLLECTIVES).

La **console fixe de 1m** existe avec une finition galvanisée (réf. 003212).

L'**écarteur** permet de franchir des corniches ou débords de pierre en façade. Il est réglable de 120mm à 480mm.

KIT CONSOLE D'ANGLE 1m

42,2kg - réf : 003260

CE KIT COMPREND LES PIÈCES SUIVANTES:

1 CONSOLE FIXE 1m
13kg - réf : 003206

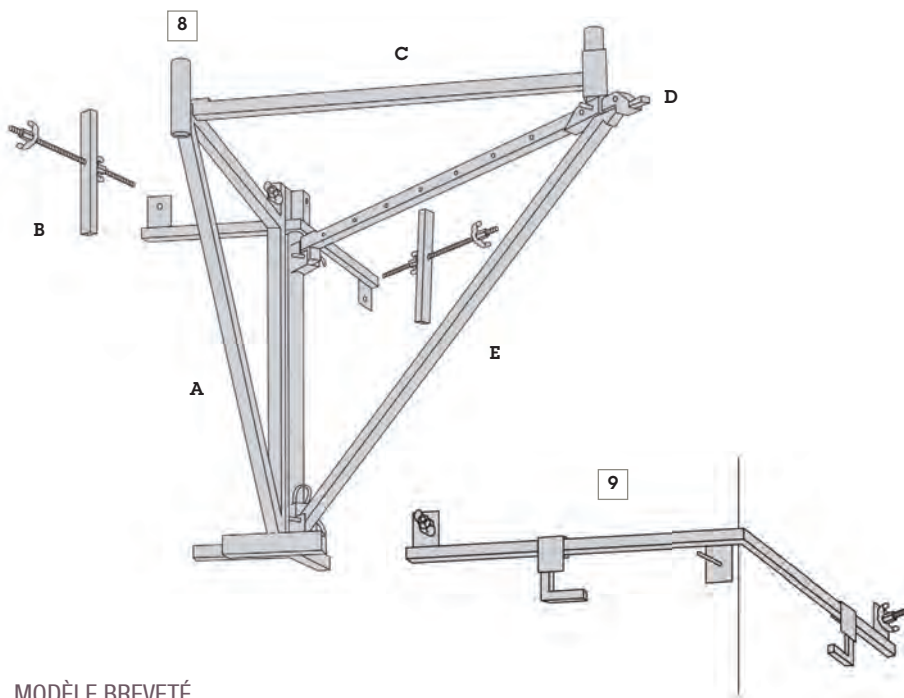
1 PIÈCES D'ANGLE + 2 ENSEMBLES DE FIXATION
14,1kg - réf : 003222

1 BARRE DE LIAISON
4kg - réf : 003225

1 TRAVERSE DE CONSOLE RÉGLABLE
6,1kg - réf : 003223

1 BÉQUILLE DE CONSOLE RÉGLABLE
5kg - réf : 003224

RALLONGE PIÈCE D'ANGLE POUR CONSOLES D'ANGLE 1m ET 1,50m SUR MURS 90cm
10kg - réf : 003345



MODÈLE BREVETÉ

► En complément des consoles fixes 1m, la **console d'angle** permet de réaliser un plancher de circulation complet avec ses garde-corps tout autour d'une construction.

Elle permet aussi de traiter le pignon avec son débord latéral de 1m (toit à 2 pans).

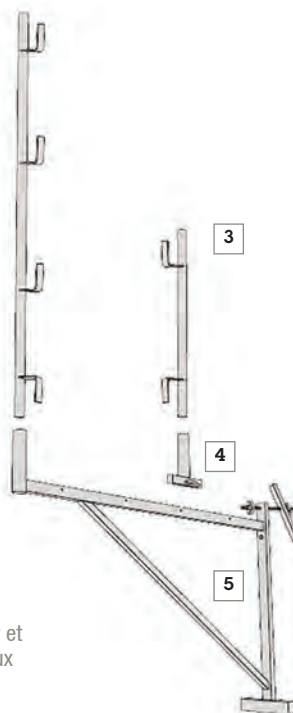
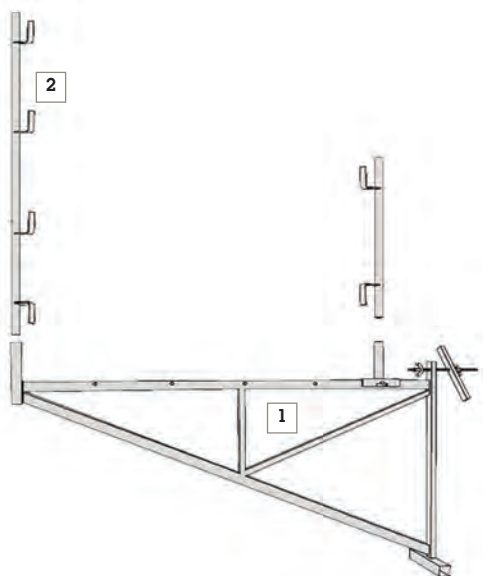
Les angles droits sont totalement sécurisés.

La console d'angle complète est composée de 5 pièces :

réf : 003222 + réf : 003223 + réf : 003224 + réf : 003225 + réf : 003206 (Console fixe 1m)

Ces produits sont livrés avec ses tiges filetées Ø17mm, L50cm, écrous et contre-plaques.

Si les murs sont plus épais (jusqu'à 90cm), une rallonge pour consoles d'angle (réf : 003345) et des tiges filetées d'une longueur de 1m sont disponibles en option (lot de 5 : réf : 003211).



► Cette platine est fixée sur le mur et servira de support d'accrochage aux consoles fixes 1m/1,50m/2m. Par son mouvement pendulaire, elle permet un emboîtement précis des plateaux alu. ALTRAD du plancher de travail.



1 CONSOLE FIXE 2 m
AVEC TIGE FILETÉE DE 0,5 m
30kg - réf : 001569
CHARGE MAXI. 400 KG

2 POTEAU PLANCHE 1,80 m
réf : 001570

3 POTELET PLANCHE 0,70 m
réf : 001571

4 SABOT DE CONSOLE 1,50 m
réf : 004347

5 CONSOLE FIXE 1,50 m
AVEC TIGE FILETÉE DE 0,5 m
30kg - réf : 004175
CHARGE MAXI. 400 KG

6 PLATINE D'AJUSTEMENT
POUR CONSOLE
réf : 004177

7 PANIER POUR CONSOLES
(VENDU SANS CONSOLE)

└ Pour 12 consoles 1m réf : 004178

└ Pour 14 consoles 1,5m réf : 004178

└ Pour 15 consoles 2m réf : 004179

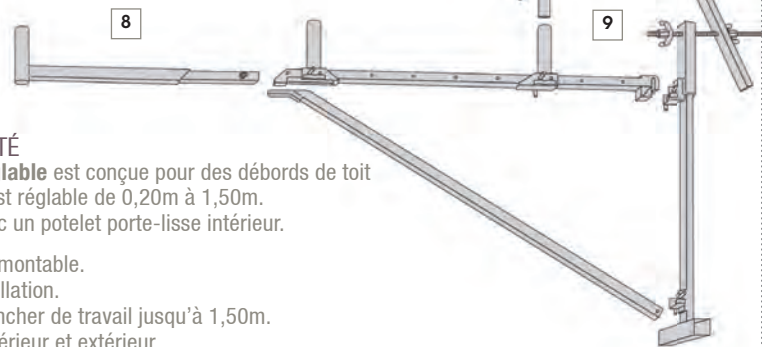
CONSOLE RÉGLABLE ET CONSOLE D'ANGLE 1,5 m

ALLONGE 50cm 8
POUR CONSOLE RÉGLABLE
3,8kg - réf : 003214

CONSOLE RÉGLABLE 9
AVEC 1 POTELET + 1 TIGE FILETÉE
DE 0,50m
26kg - réf : 003205
AVEC 1 POTELET + 1 TIGE FILETÉE
DE 1m
26,7kg - réf : 003653



Toutes les consoles possèdent un fourreau permettant de recevoir une traverse pour le passage d'ouvertures.

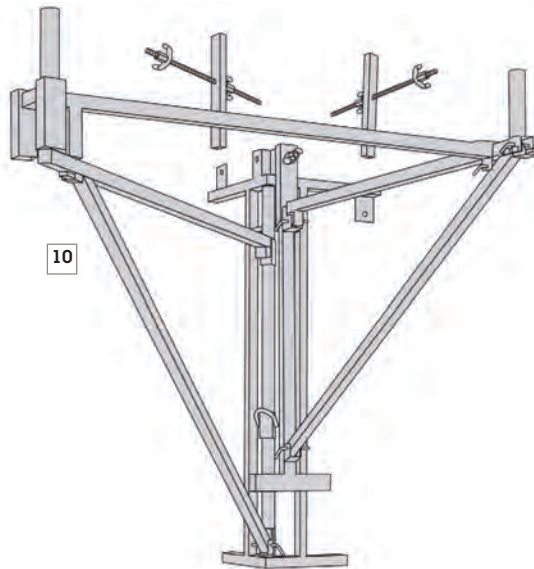


MODÈLE BREVETÉ

► La **console réglable** est conçue pour des débords de toit importants. Elle est réglable de 0,20m à 1,50m. Elle est livrée avec un potelet porte-lisse intérieur.

- Entièrement démontable.
- Rapidité d'installation.
- Réglage du plancher de travail jusqu'à 1,50m.
- Garde corps intérieur et extérieur.

KIT CONSOLE D'ANGLE 10
1,50m
46kg - réf : 003668



► En complément des consoles réglables, la **console d'angle 1,50m** permet de réaliser un plancher de circulation complet avec ses garde-corps tout autour d'une construction. Les angles droits sont totalement sécurisés.

- Entièrement démontable.
- Rapidité d'installation.
- Plancher de travail de 1,50m.

Les consoles d'angle sont livrées avec ses tiges filetées Ø17mm, L : 50cm, écrous et contre-plaques. Ces dispositifs sont conçus pour recevoir tout type de garde-corps REMY composés de poteaux Ø 40mm, de lisses galvanisées et de filets de protection (voir chapitre GARDE-CORPS POUR PROTECTIONS COLLECTIVES).



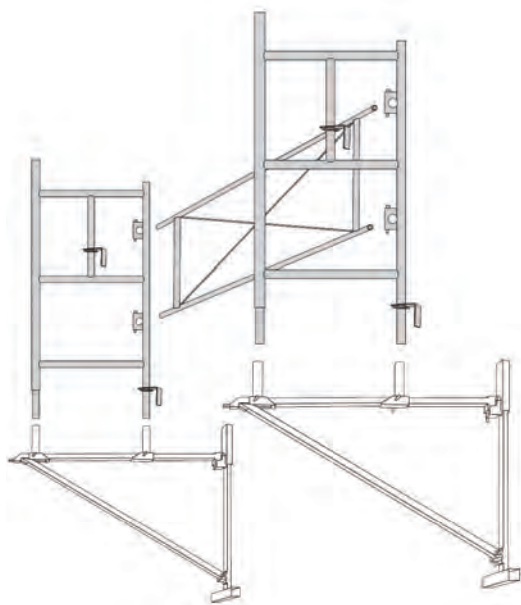


L'échelle multi-niveaux pour console réglable 1,50m (réf : 003205). Mise au point avec des professionnels, cette nouvelle échelle répond aux impératifs de sécurité tout en simplifiant l'installation d'une protection collective en bas de toit doublée d'un plancher de travail à 3 niveaux.

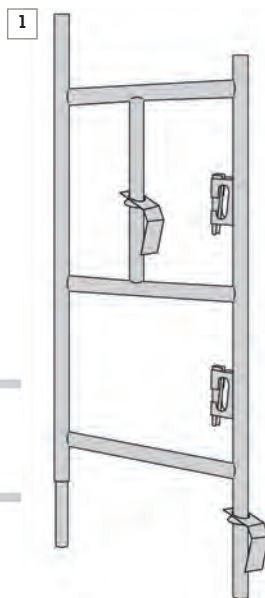
MODÈLE BREVETÉ

- Une protection efficace en bas de toit.
- Une installation unique pour toutes les phases de travail :
 - le charpentier : pose de la sablière, chevrons, avant-lattes
 - le zingueur : installation de la gouttière
 - le couvreur : mise en place de la sous-toiture, lattage et pose des tuiles, pose du bandeaux, de la frisette.
- Monté en début de chantier, ce système de sécurité assure tous les professionnels pendant leur travail sans gêne. Il sera démonté à la fin des opérations.

► CONSOLE RÉGLABLE
26kg - réf : 003205



► Le contreventement est nécessaire pour assurer la rigidité de l'ensemble du montage.



1 ÉCHELLE MULTI-NIVEAUX
14,9kg - réf : 003712

2 CONTREVENTEMENT
DE L'ÉCHELLE MULTI-NIVEAUX
12,7kg - réf : 003713

► **Montage :**

- Fixer les consoles réglables à environ 1,75m de l'arase pour des fermettes ou du bas des chevrons d'une charpente classique.
- Fixer les échelles sur les consoles en les positionnant à une distance du mur définie par la largeur du débord de toit.
- Positionner les plateaux, poteaux, lisses, contreventements, plinthes et filets.

► **Votre bas de toit est sécurisé, votre plancher possède 3 niveaux de travail.**

GARDE-CORPS POUR PROTECTIONS COLLECTIVES

3
RÉHAUSSE
 1 BLOQUEUR
 Ø40mm - L : 60cm
 2,7kg - réf : 003341

4
REHAUSSE
 2 BLOQUEURS
 Ø40mm - L : 60cm
 3kg - réf : 003343

5
POTEAU
 3 BLOQUEURS
 Ø40mm - L : 1m
 4,6kg - réf : 003340

6
POTEAU D'ANGLE
 6 BLOQUEURS
 Ø40mm - L : 1m
 5,6kg - réf : 003342

7
LISSE GALVANISÉE
 Ø 33,7mm À MANCHON
 L : 3,20m
 6kg - réf : 003209

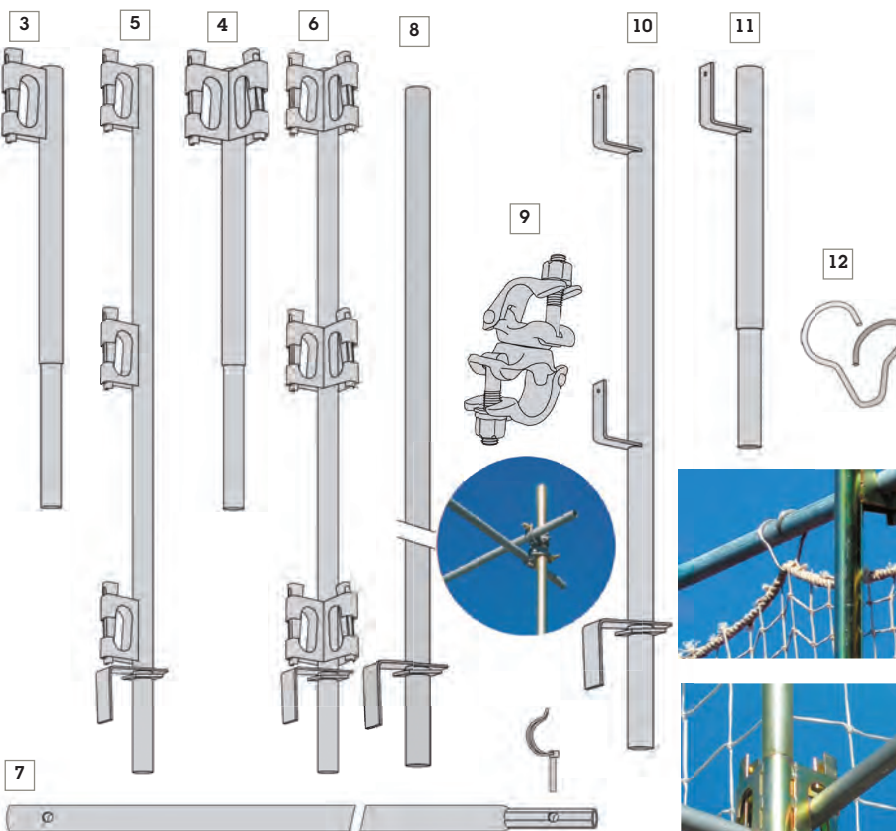
8
POTEAU NU
 Ø42mm - L : 2m
 4kg - réf : 003207

9
COLLIER ARTICULÉ
 À BOULONS POUR TUBES
 Ø34mm ET Ø42mm
 1kg - réf : 003208

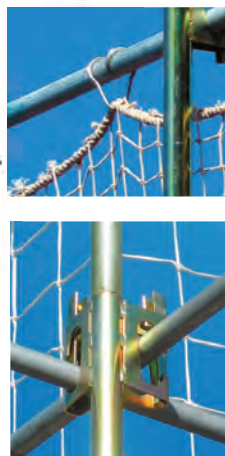
10
POTEAU
PROTECTEUR
 Ø40mm - L : 1,20m
 3,6kg - réf : 003221

11
RÉHAUSSE POTEAU
PROTECTEUR
 Ø40mm - L : 50cm
 1,5kg - réf : 003344

12
AGRAFE FILET
 Ø34mm - Ø40mm - Ø 9mm
 1,2kg - réf : 00334(6/7/8)

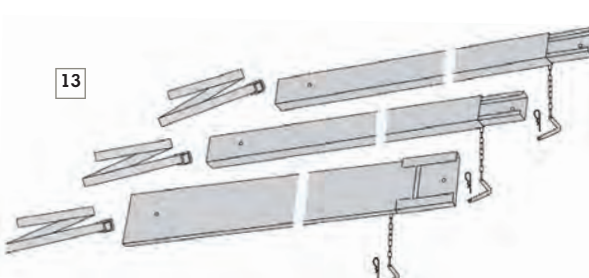


► Ces garde-corps sont conçus pour s'adapter à tout type de protections REMY. Tous les produits sont zingués bichromatés sauf indication galva.



LISSES ET PLINTHE ALUMINIUM

13
LISSES ET PLINTHE
ALUMINIUM
 réf : 003981
 2 LISSES, 1 PLINTHE
 LONGUEUR : 3 MÈTRES ET 3 SANGLES



► Les lisses aluminium s'installent rapidement. L'assemblage est verrouillé avec son axe de sécurité et sa goupille beta. Elles sont maintenues aux poteaux à l'aide de sangles.



1 FIXATION DE BASE SEULE
3,5kg - réf : 009743

FIXATION
+ POTEAU 5 ÉQUERRES
13,5kg - réf : 003669

FIXATION
+ POTEAU 5 BLOQUEURS
13,5kg - réf : 003844

PROTECTION PAVILLONNAIRE
(FIXATION DE BASE + POTEAU
PLANCHE 1,80 m)
10,3kg - réf : 009742

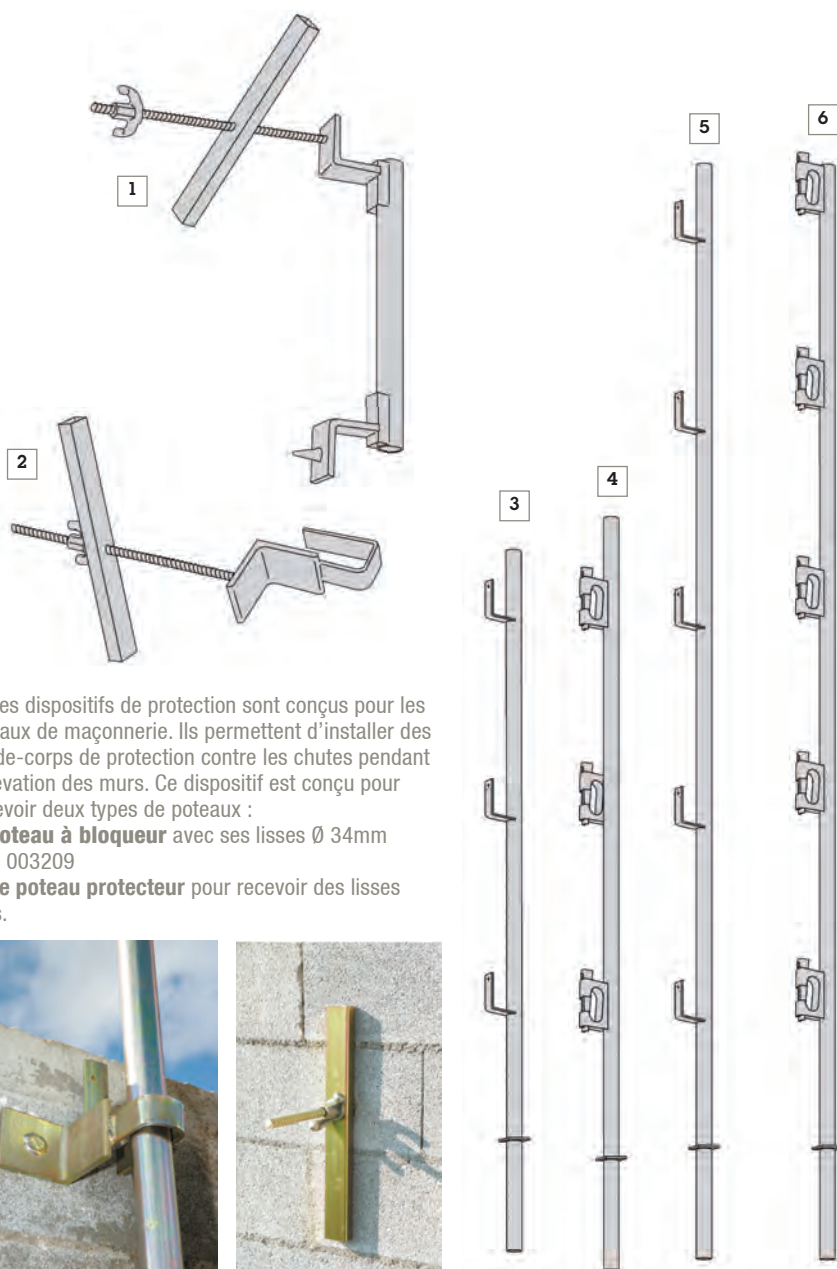
2 FIXATION INTERMÉDIAIRE
2,2kg - Réf : 003670

3 POTEAU PROTECTEUR
3 SUPPORTS
Ø49mm - L : 1,80m
6,6kg - réf : 003714

4 POTEAU 3 BLOQUEURS
Ø49mm - L : 1,80m
6,8kg - réf : 003715

5 POTEAU PROTECTEUR
5 SUPPORTS
Ø49mm - L : 2,80m
10kg - réf : 003671

6 POTEAU 5 BLOQUEURS
Ø49mm - L : 2,80m
10kg - réf : 003845



► Ces dispositifs de protection sont conçus pour les travaux de maçonnerie. Ils permettent d'installer des garde-corps de protection contre les chutes pendant l'élévation des murs. Ce dispositif est conçu pour recevoir deux types de poteaux :

le **poteau à bloqueur** avec ses lisses Ø 34mm
réf : 003209
ou le **poteau protecteur** pour recevoir des lisses bois.

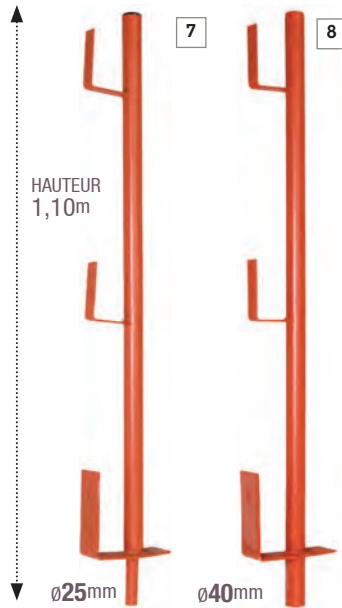


POTEAUX GARDE-CORPS GALVANISÉ

POTEAUX GARDE-CORPS À RÉSERVATION

- À PLANCHES 7
4,4kg - réf : 003704
- 3,7kg - réf : 003706 8
- À BLOQUEURS 9
4,8kg - réf : 003705G
version galva
- 4,2kg - réf : 003707 10

À PLANCHES

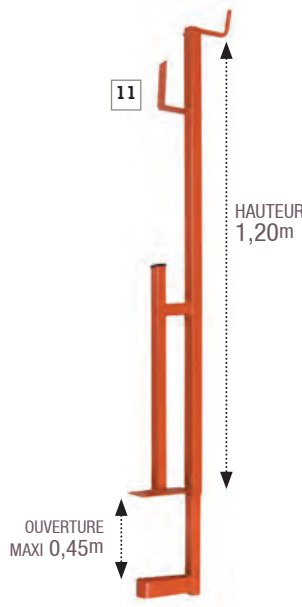


À BLOQUEURS

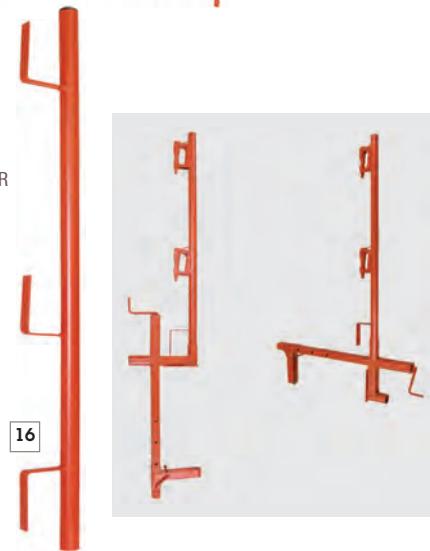
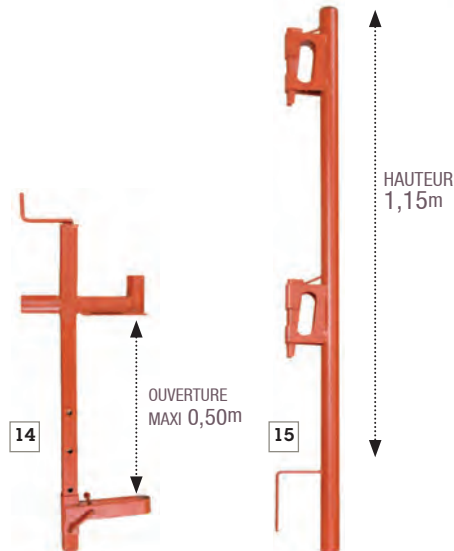


► Tous nos produits sont conformes à la norme européenne EN 13374.

- PINCE-DALLE UNIVERSELLE 11
À PLANCHE
7,8kg - réf : 000754
- MONTANT SEUL 12
2,4kg - réf : 003703
- PINCE SEULE 13
3,10kg - réf : 003702

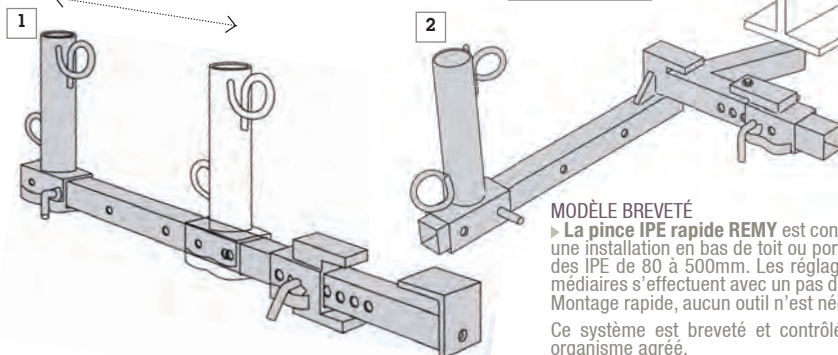


- PINCE SEULE REVERSIBLE 14
5,1kg - réf : 003710
- POTEAU BLOQUEURS 15
3kg - réf : 003701
- POTEAU PLANCHES 16
2,9kg - réf : 003700





DÉBORD RÉGLABLE
JUSQU'À 70cm

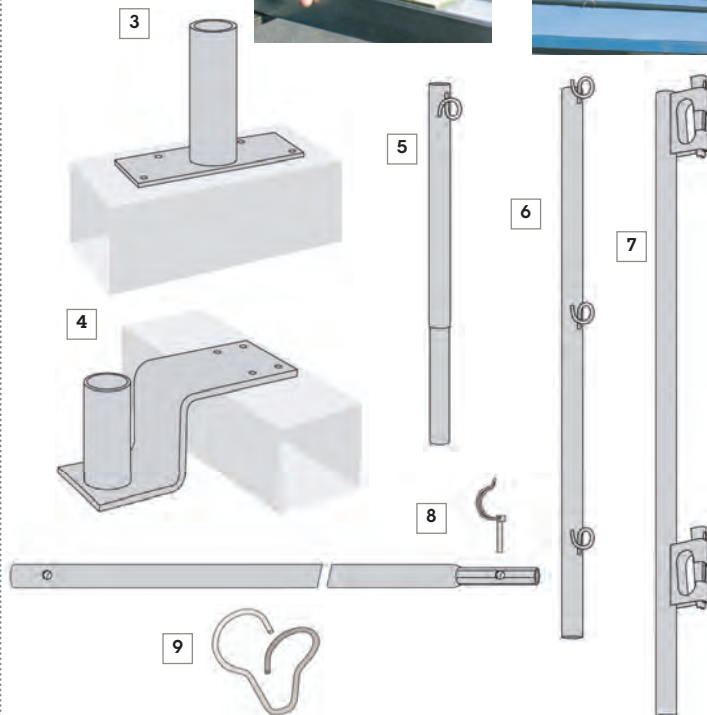


MODÈLE BREVETÉ

► La pince IPE rapide REMY est conçue pour une installation en bas de toit ou portique sur des IPE de 80 à 500mm. Les réglages intermédiaires s'effectuent avec un pas de 10mm. Montage rapide, aucun outil n'est nécessaire. Ce système est breveté et contrôlé par un organisme agréé.

La pince IPE en bout de panne permet de sécuriser les pignons. Elle s'adapte sur des pannes de 80mm à 140mm. Elle offre une possibilité de réglage de débord de couverture de 150mm à 450mm. Les pincés et leur poteau sont réalisés en acier avec finition électrozinguée bichromatée.

- 1 PINCE IPE DROITE
5,2kg - réf : 003226
- 2 PINCE IPE EN BOUT DE PANNE
4,6kg - réf : 003675
- 3 PLATINE DROITE
PLATINE À VISSER, SORTIE DROITE
1kg - réf : 003349
- 4 PLATINE DÉPORTÉE
PLATINE À VISSER, SORTIE DÉPORTÉE
1,8kg - réf : 003350
- 5 RÉHAUSSE 1 CROCHET
1 QUEUE DE COCHON - Ø40mm / L : 50cm
1,5kg - réf : 003353
- 6 POTEAU 3 CROCHETS
3 QUEUES DE COCHON - Ø40mm - L : 1,20m
2,5kg - réf : 003352
- 7 POTEAU 2 BLOQUEURS
2 BLOQUEURS - Ø40mm / L : 1,40m
2,8kg - réf : 003351
- 8 LISSE GALVANISÉE
À MANCHON - Ø33,7cm - L : 3,20m
6kg - réf : 003209
- 9 AGRAFE FILET
Ø34mm - Ø40mm - Ø49mm
1,2kg - réf : 00334(6/7/8)



► Les platines à visser REMY s'utilisent vissées sur tubes acrotères ou bien chevillées dans la maçonnerie pour une installation de garde-corps souples ou semi-rigide.

Garde-corps souple :

- poteaux à crochets + filet
- espacement des poteaux : 1m

Garde-corps semi-rigide :

- poteaux à bloqueurs + lisses basse et haute + filet
- espacement des poteaux : 2,40m

CHARIOTS

CHARIOT 4 ROUES 10
 ROUES GONFLABLES
 Ø400mm / L : 1,26m X L : 84cm
 POIDS SUPPORTÉ : 500kg
 56,6kg - réf : 003880

CHARIOT 2 ROUES 11
 L : 95cm X L : 45cm
 24,8kg - réf : 003879



► Le chariot 4 roues est équipé de réservations à chaque angle qui permettent de recevoir des poteaux afin de sécuriser le chargement de barres, chevrons, lattes, tubes, etc.

Il est équipé de 4 roues gonflables, lui permettant de rouler aisément sur tous les types de terrains.

ACCESSOIRES

ÉCROU 12
 6,5kg - réf : 003213

COULISSEAU SUPPORT POTEAU 13
 1,3kg - réf : 002139

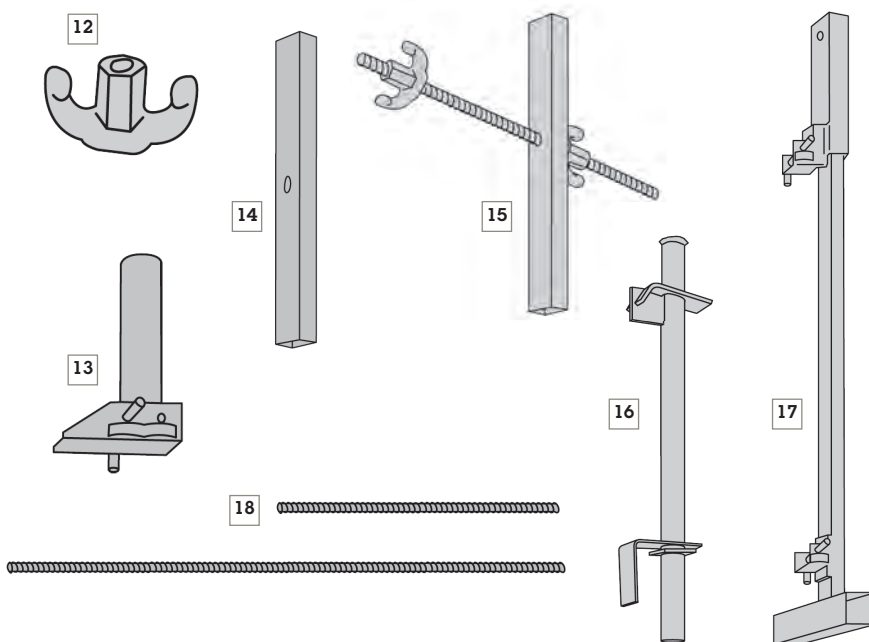
CONTRE-PLAQUE 14
 1,6kg - réf : 003425

KIT DE FIXATION 15
 1 TIGE, 1 CONTRE-PLAQUE,
 2 ÉCROUS PAPILLON
 1,3kg - réf : 003300

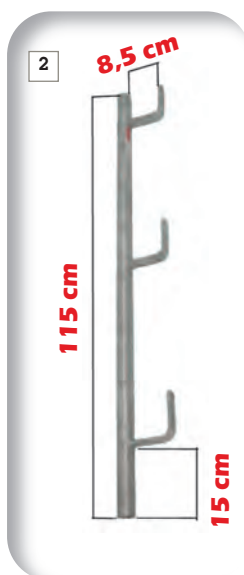
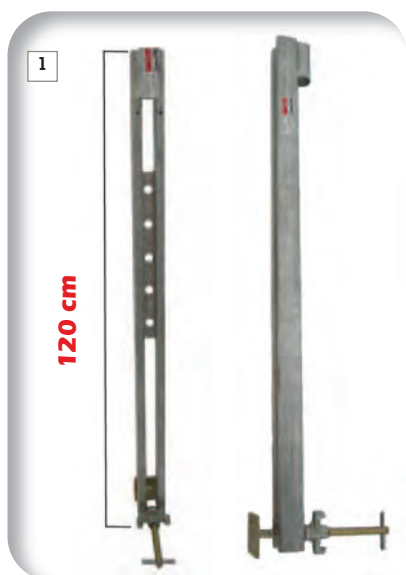
POTELET 16
 2,4kg - réf : 002150

SUPPORT CONSOLE RÉGLABLE 17
 7,7kg - réf : 003360

TIGE FILETÉE (Ø17mm) 18
 L : 0,50m
 0,7kg - réf : 003427
 L : 1m
 1,4kg - réf : 003364



PROTECTION COFFRAGE



CET ÉLÉMENT PLAQUÉ ASSURE UN COFFRAGE JUSQU'À 40cm ET LA PROTECTION DE L'UTILISATEUR. LA MISE EN PLACE DOIT SE FAIRE TOUS LES 150cm MAXI ET LE RÉGLAGE DU MONTANT DE DÉPART VARIE ENTRE 0 ET 15cm. CETTE PROTECTION RÉGLABLE SE DÉCOMPOSE PAR:

- 1 MONTANT DÉPART PLAQUÉ
HAUTEUR 120cm
6,4kg - réf : 003173
x5 réf : 003174
x10 réf : 003175
- 2 POTEAU DE PROTECTION À PLANCHE (X3)
3,1kg - réf : 003189
x5 réf : 003190
x10 réf : 003191

TIGE FILLETÉE 80CM
réf : AB556404

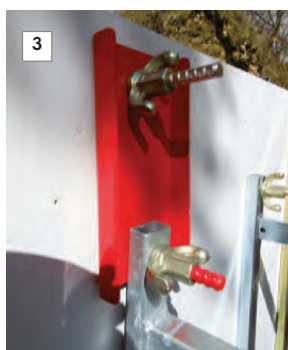
ÉCROU PAPILLON
réf : AB550001



PROTECTION PERCÉE



PLATINE D'AJUSTAGE



- 3 PLATINE D'AJUSTAGE
réf : 004177

- 4 PROTECTION PERCÉE
250mm réf : 004180
450mm réf : 004181

